



RECUPERAÇÃO DAS REGIÕES COM ARMADURAS EXPOSTAS NA FACE INFERIOR DAS LAJES (LAJES PRÉ-MOLDADAS)

RECUPERAÇÃO DAS REGIÕES COM CONCRETO DETERIORADO

RECUPERAÇÃO DE ELEMENTOS METÁLICOS COM CORROSAO

EQUIPAMENTO A SER UTILIZADO

- EQUIPAMENTO DE PRESSÃO PARA HIDROALTEAMENTO ;
- ESCOVA COM CERDAS DE AÇO;
- ESCOVA COM CERDAS DE AÇO;
- LIXA D'ÁGUA PARA CONCRETO;
- LIXA D'ÁGUA PARA CONCRETO OU LIXA DE FERRO PARA AÇO;
- PINCEL OU BROCHA PARA APLICAÇÃO DA PINTURA PROTETORA

PROCEDIMENTO

- ALCANTARAMENTO DA SUPERFÍCIE;
- LIMPEZA DA SUPERFÍCIE COM HIDROALTEAMENTO A ALTA PRESSÃO;
- EXECUÇÃO DE PINTURA PROTETORA EM SUPERFÍCIE COM ARMADURA EXPOSTA E OXIDADA;
- APLICAÇÃO DE ARGAMASSA TIXOTRÓPICA(SIKKA TOP-122 OU SIMILAR) COM ESPESURA DE E=1,5CM.

VISTORIA

O FISCAL RESPONSÁVEL PELO PROCEDIMENTO DEVERÁ CONFIRMAR SE TODA A OXIDAÇÃO FOI REMOVIDA E COMPROVAR SE NÃO HOUVE PERDA SUPERIOR A 20% DA ÁREA DE SEÇÃO DA BARRA.

PROTEÇÃO

- POR SE TRATAR DE UM SERVIÇO DE RECUPERAÇÃO, CONFIRMAR AS INFORMAÇÕES NO LOCAL, CASO OCORRA DIVERGÊNCIA NAS INFORMAÇÕES APRESENTADAS CONSULTAR O PROJETISTA RESPONSÁVEL;
- NÃO INICIAR QUALQUER SERVIÇO SEM A EXECUÇÃO DE UMA ESCORAMENTADO ADEQUADOS, CASO NECESSITE, DE ELEMENTOS ESTRUTURAIIS QUE SEJÃO REFORÇADOS E DE SUA REGIÃO PERIFÉRICA;
- NÃO EFETUAR A APLICAÇÃO DOS MATERIAS INDICADOS SEM UMA PREVA MAJALHAÇÃO DA LIMPEZA E CONDIÇÕES DA SUPERFÍCIE DOS ELEMENTOS ESTRUTURAIIS A SEREM REFORÇADOS;
- VERIFICAR AS ESPECIFICAÇÕES DOS FABRICANTES PARA CADA MATERIAL UTILIZADO, PRINCIPALMENTE, NO QUE DIZ RESPEITO A SUA VIDA ÚTIL E MANUSEIO;
- TODOS OS SERVIÇOS DEVEREM SER REALIZADOS DE ACORDO COM AS NORMAS BRASILEIRAS

EQUIPAMENTO A SER UTILIZADO

- EQUIPAMENTO DE PRESSÃO PARA HIDROALTEAMENTO ;
- ESCOVA COM CERDAS DE AÇO;
- LIXA D'ÁGUA PARA CONCRETO;
- FERRAMENTAS PARA APLICAÇÃO DE GROUT;

PROCEDIMENTO

- LIMPEZA DA SUPERFÍCIE COM HIDROALTEAMENTO A ALTA PRESSÃO;
- APLICAÇÃO DE GROUT NAS REGIÕES COM FALHAS DE CONCRETAGEM;
- APLICAÇÃO DE ARGAMASSA TIXOTRÓPICA(SIKKA TOP-122 OU SIMILAR) COM ESPESURA DE E=1,5CM.

VISTORIA

O FISCAL RESPONSÁVEL PELO PROCEDIMENTO DEVERÁ CONFIRMAR SE TODA A OXIDAÇÃO FOI REMOVIDA E COMPROVAR SE NÃO HOUVE PERDA SUPERIOR A 20% DA ÁREA DE SEÇÃO DA BARRA.

PROTEÇÃO

- POR SE TRATAR DE UM SERVIÇO DE RECUPERAÇÃO, CONFIRMAR AS INFORMAÇÕES NO LOCAL, CASO OCORRA DIVERGÊNCIA NAS INFORMAÇÕES APRESENTADAS CONSULTAR O PROJETISTA RESPONSÁVEL;
- NÃO INICIAR QUALQUER SERVIÇO SEM A EXECUÇÃO DE UMA ESCORAMENTADO ADEQUADOS, CASO NECESSITE, DE ELEMENTOS ESTRUTURAIIS QUE SEJÃO REFORÇADOS E DE SUA REGIÃO PERIFÉRICA;
- NÃO EFETUAR A APLICAÇÃO DOS MATERIAS INDICADOS SEM UMA PREVA MAJALHAÇÃO DA LIMPEZA E CONDIÇÕES DA SUPERFÍCIE DOS ELEMENTOS ESTRUTURAIIS A SEREM REFORÇADOS;
- VERIFICAR AS ESPECIFICAÇÕES DOS FABRICANTES PARA CADA MATERIAL UTILIZADO, PRINCIPALMENTE, NO QUE DIZ RESPEITO A SUA VIDA ÚTIL E MANUSEIO;
- TODOS OS SERVIÇOS DEVEREM SER REALIZADOS DE ACORDO COM AS NORMAS BRASILEIRAS

EQUIPAMENTO A SER UTILIZADO

- FURADERIA ;
- MARTELETE;
- LIXADERIA ELÉTRICA;
- PINCEL OU BROCHA PARA APLICAÇÃO DE PRODUTOS QUÍMICOS;

PROCEDIMENTO

- LIXAR A SUPERFÍCIE DO BANZO INTERIOR CORROÍDO, UTILIZANDO LIXADERIA ELÉTRICA;
- SOLDAR CANTONEIRAS METÁLICAS OU CHAPAS DE AÇO EM COMPARTIMENTO SUFICIENTE PARA COBRIR AS REGIÕES COM PERDA DE SEÇÃO DO BANZO INTERIOR;
- APLICAR COM AUXÍLIO DE PINCEL 120 µm DE PRIMER EPOXI COM FOSFATO DE ZINCO;
- APLICAR COM AUXÍLIO DE PINCEL CAMADA DE 70 µm DE POLIURETANO ACRÍLICO ALIFÁTICO;

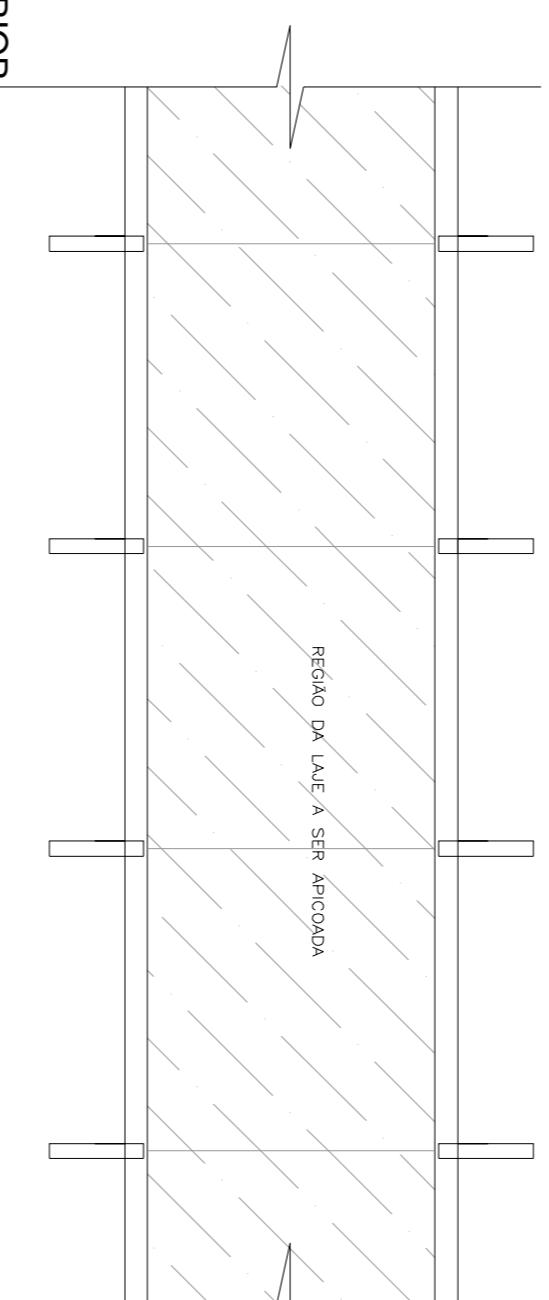
VISTORIA

O FISCAL RESPONSÁVEL PELO PROCEDIMENTO DEVERÁ CONFIRMAR SE TODA A OXIDAÇÃO FOI REMOVIDA E SE A ESPESURA DA PELÍCULA ESTÁ DE ACORDO COM AS ESPECIFICAÇÕES.

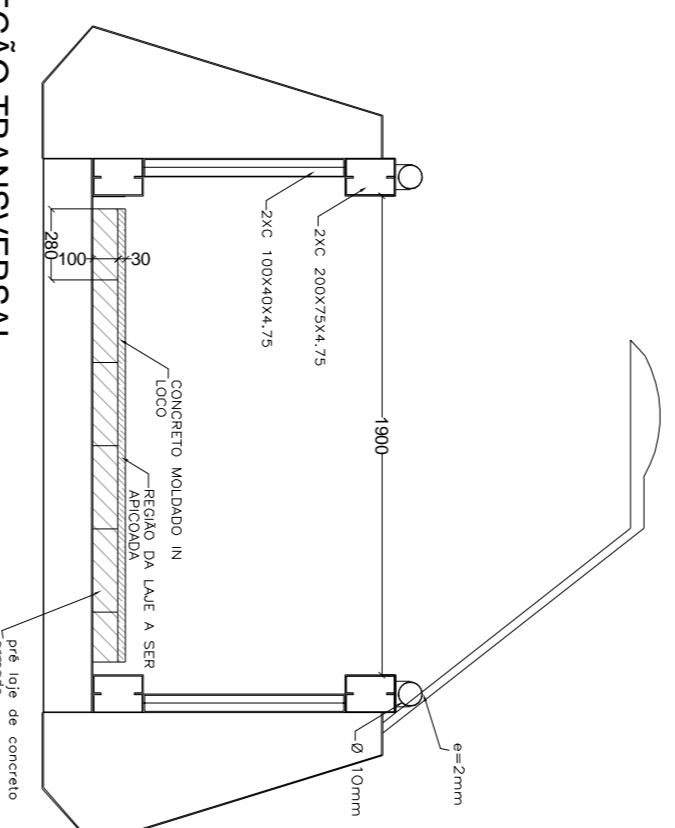
PROTEÇÃO

- POR SE TRATAR DE UM SERVIÇO DE RECUPERAÇÃO, CONFIRMAR AS INFORMAÇÕES NO LOCAL, CASO OCORRA DIVERGÊNCIA NAS INFORMAÇÕES APRESENTADAS CONSULTAR O PROJETISTA RESPONSÁVEL;
- NÃO INICIAR QUALQUER SERVIÇO SEM A EXECUÇÃO DE UMA ESCORAMENTADO ADEQUADOS, CASO NECESSITE, DE ELEMENTOS ESTRUTURAIIS QUE SEJÃO REFORÇADOS E DE SUA REGIÃO PERIFÉRICA;
- NÃO EFETUAR A APLICAÇÃO DOS MATERIAS INDICADOS SEM UMA PREVA MAJALHAÇÃO DA LIMPEZA E CONDIÇÕES DA SUPERFÍCIE DOS ELEMENTOS ESTRUTURAIIS A SEREM REFORÇADOS;
- VERIFICAR AS ESPECIFICAÇÕES DOS FABRICANTES PARA CADA MATERIAL UTILIZADO, PRINCIPALMENTE, NO QUE DIZ RESPEITO A SUA VIDA ÚTIL E MANUSEIO;
- TODOS OS SERVIÇOS DEVEREM SER REALIZADOS DE ACORDO COM AS NORMAS BRASILEIRAS

1 VISTA SUPERIOR 1:500



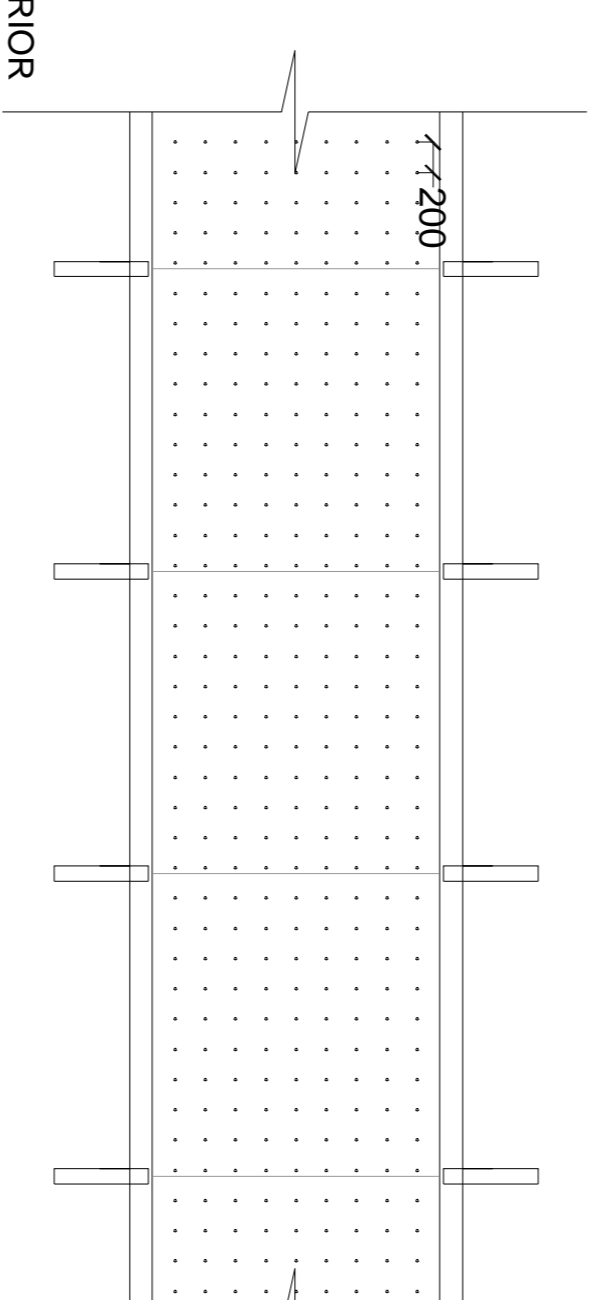
2 SEÇÃO TRANSVERSAL 1:500



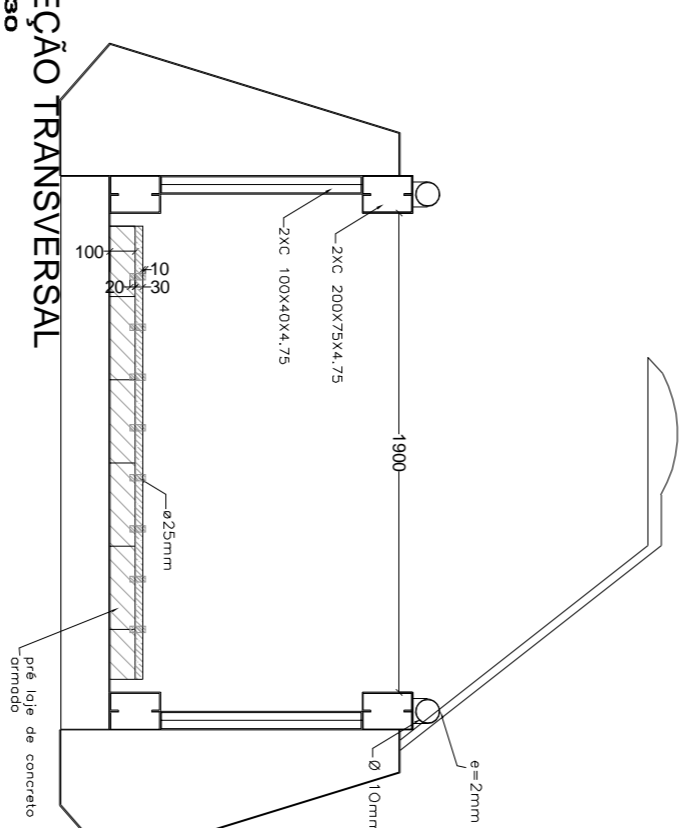
REFORÇO DO PISO DE CONCRETO DAS RAMBAS DE ACESSO A PASSARELA

- 1- APLICAR LAJE DE CONCRETO DE MANEIRA A POSSIBILITAR A RETRADA DA FERRAGEM SUPERIOR EXISTENTE NO PISO, CONFORME DESENHO 1 e 2;
- 2- INSTALAR PINOS DE Ø25mm, A CADA 20cm CONFORME DESENHO 3 e 4;
- 3- INSTALAR FERRAGEM Ø6,3mm A CADA 10cm NAS DUAS DIREÇÕES CONFORME DESENHO 5;
- 4- CONCRETAR PISO DE MANEIRA A GARANTIR UM COBRIMENTO MÍNIMO DA ARMADURA INSTALADA DE 2cm, CONFORME DESENHO 6 e 7;
- 5- UTILIZAR CONCRETO COM FCK DE 30MPa E AÇO CA-50.

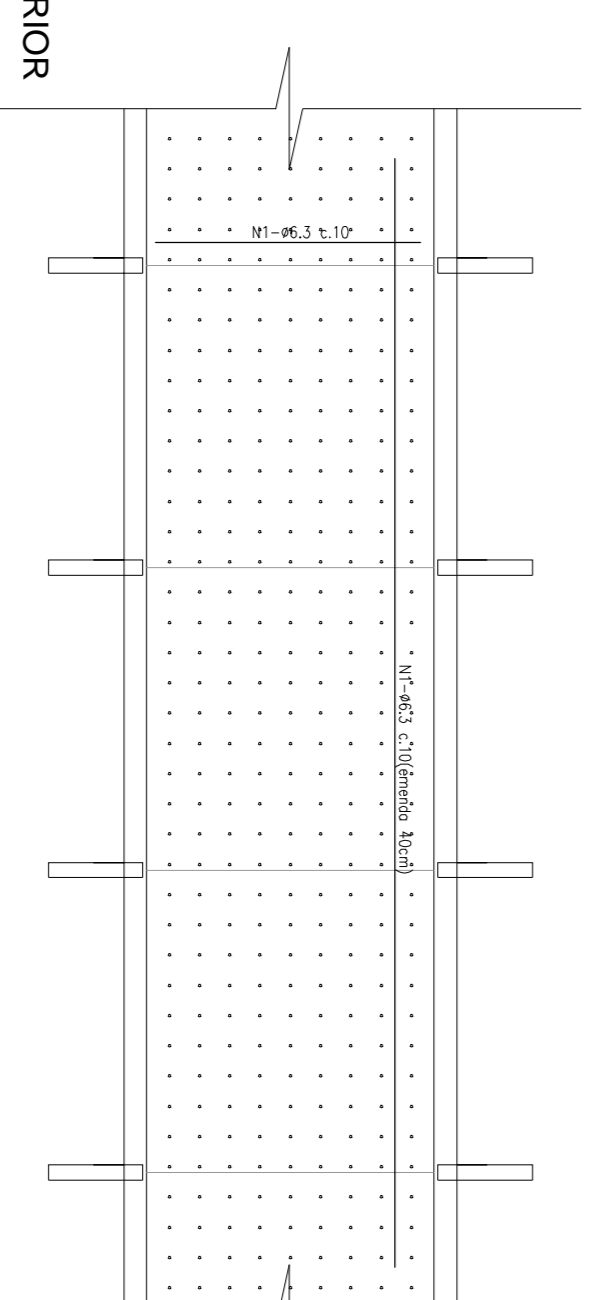
3 VISTA SUPERIOR 1:500



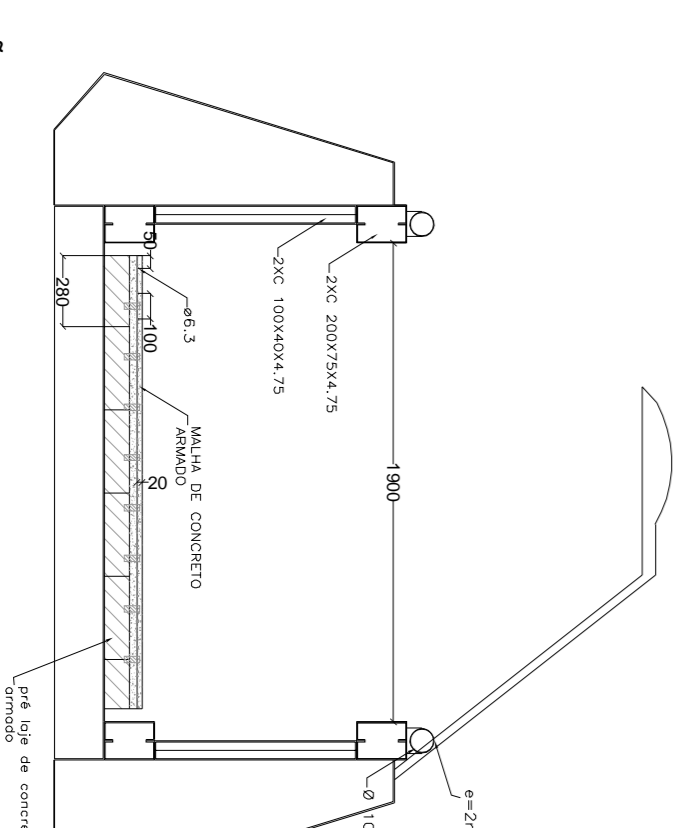
4 SEÇÃO TRANSVERSAL 1:500



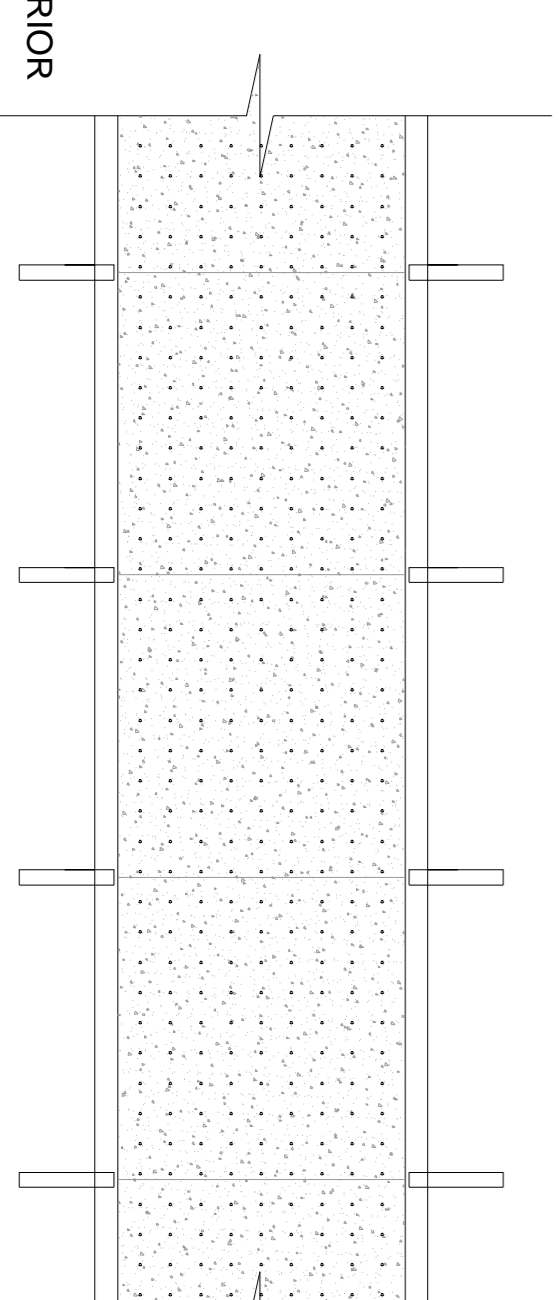
5 VISTA SUPERIOR 1:500



7 SEÇÃO TRANSVERSAL 1:500



6 VISTA SUPERIOR 1:500



LEGENDA	
(A) PRELIMINAR	(D) DETALHAMENTO DE FABRICAÇÃO
(B) BÁSICO	(E) EXECUTIVO
(C) PARA CONHECIMENTO	(F) TOPOGRAFIA
(G) AS BUILT	(H) PARA COTAÇÃO

NOTAS	
1 - VERIFICAR NO LOCAL DA OBRA AS CONDIÇÕES GERAIS E CHECAR AS DIMENSÕES ANTES DA FABRICAÇÃO	
2 - AÇO ESTRUTURAL: ASTM A-36	
3 - SOLDAS CONFORME "AWS", USAR ELETRODOS E-7018	
4 - ENSAIOS DE SOLDA PREVISTO: LÍQUIDO PENETRANTE 50% DAS SOLDAS DO RETORÇO DO BANZO INTERIOR	
5 - CONCRETO ESTRUTURAL fck=30MPa	
6 - COBRIMENTO DA ARMADURA: 2cm.	
7 - AÇO PARA ARMADURA DE CONCRETO: CA-50	

DESENHOS DE REFERÊNCIA	
1- PROJETO AS BUILT	
LSE-BRD-2017-19C-20180420-DP-GE-01	
2- PROJETO DE INSPEÇÃO VISUAL	
LSE-BRD-2017-19C-20180420-DP-IV-01	

REV.	DATA	TIPO	POB	DESCRIÇÃO
0	09/06/18	6	LSE	EMISSÃO INICIAL

EMISSÕES	
TÍTULO	PROJETO EXECUTIVO DE ESTRUTURA REFORÇO E RECUPERAÇÃO FOLHA 02/02

CLIENTE:	
FINAL CONTRATADA:	GOVERNO DO ESTADO DO MATO GROSSO
RESPONSÁVEL:	LSE
DATA:	09/06/2018
PROJ.:	PROJ. 88 316
DES.:	SUBPROJ. km 6
VER.:	REF. RÁDION
INDICADA:	ESCALA
INDICADA:	Nº PROJ. LSE-BRD-2017-19C-20180609/DP-RE-02