



GOVERNO DO ESTADO DO PARÁ
SECRETARIA DE ESTADO DE TRANSPORTES - SETRAN

PROJETO BÁSICO DE ENGENHARIA PARA
IMPLANTAÇÃO DE ACOSTAMENTOS E RESTAURAÇÃO DO PAVIMENTO

RODOVIA : PA-124
TRECHO : ENTRONC. ROD. PA 324(SANTA LUZIA) – ENTRONC. PA 444
EXTENSÃO : 29,70 km

VOLUME 01
RELATÓRIO DO PROJETO



MARÇO / 2020

Índice

Índice

1. Apresentação	04
2. Mapa de Situação	06
3. Características da região	08
4. Característica da Rodovia	10
5. Estudos Realizados	
5.1 Estudos Topográficos	13
5.2 Estudos Geotécnicos	14
5.3 Estudos de Tráfego	16
6. Projetos	
6.1 Projeto Geométrico	19
6.2 Projeto de Conservação	22
6.3 Projeto de Restauração da Pavimentação	25
6.4 Projeto Sinalização	40
7. Quadro de Quantidades	43
8. Especificações de serviços	50

1. Apresentação

1. Apresentação

1.1 Introdução

A SETRAN – SECRETARIA DE ESTADO DE TRANSPORTES apresenta o Relatório de Projeto Básico de Engenharia para implantação de acostamentos e restauração do pavimento existente na Rodovia PA-124, no trecho do entroncamento da Rodovia PA-324 (vilarejo de Santa Luzia) até o entroncamento da Rodovia PA-444 (Trevo para a praia do Atalaia), totalizando uma extensão de 29,70 km.

O Projeto Básico de Engenharia da Rodovia PA-124 é apresentado nos volumes a seguir discriminados:

- **Volume 1: Relatório do Projeto**
- Volume 2: Projeto de Execução

O conteúdo de cada volume é descrito a seguir:

Volume 1 - Relatório do Projeto

Este volume reúne todas as metodologias que possibilitaram a definição das soluções a serem adotadas nas fases seguintes dos projetos nos diversos itens de serviços. Apresenta também, todos os estudos preliminares realizados que orientaram as tomadas de decisões referentes às soluções adotadas e planilhas com estimativas de quantitativos e orçamento dos serviços a executar que complementam os documentos para concorrência.

Volume 2 - Projeto de Execução

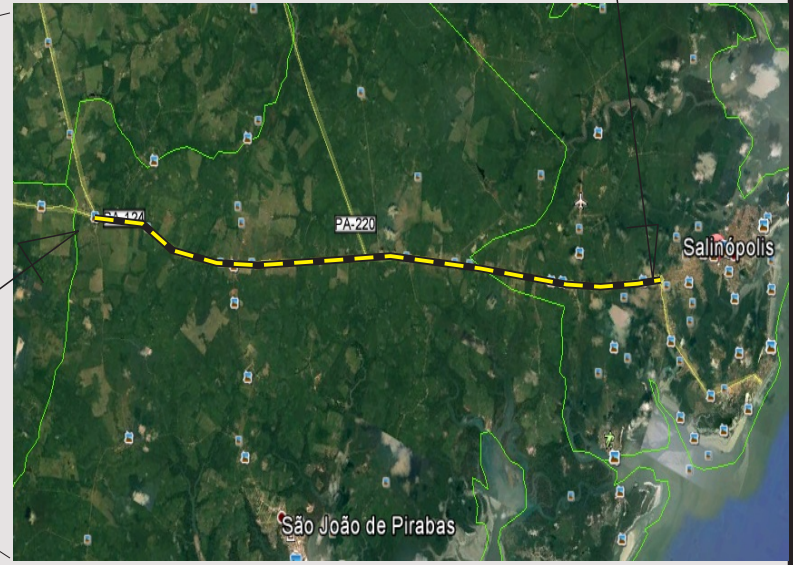
Este volume contém o detalhamento geométrico em planta e perfil, listagens de serviços, projetos-tipo, seções transversais e demais informações de interesse para a execução do projeto.

2. Mapa de Situação



Final do Trecho Est. 1485+0,00
 Latitude - 0°50'6.64" S
 Longitude - 47°14'57.09" O

Início do Trecho Est. 0+0,0
 Latitude - 0°54'47" S
 Longitude - 47°14'18,40" O



RODOVIA: PA-124
 TRECHO: ENTRONCAMENTO RODOVIA PA-324(STA LUZIA) - ENTRONCAMENTO PA-444
 EXTENSÃO: 29,7 KM

MAPA DE SITUAÇÃO

3. Características da Região

3. Características da Região

3.1 Introdução

O balneário de Salinas distante 210 km da capital paraense, Belém, se transforma em um concorrido balneário no período de férias escolares e feriados prolongados, onde existem outros municípios com potencial turístico como São João de Pirabas, com grande concentração econômica voltada exclusivamente para pesca, pecuária e turismo.

A rodovia PA-124 está inserida na região nordeste do Estado fazendo parte do sistema viário de grande importância para o turismo da região por ser um dos acessos terrestres para as praias do município de Salinópolis como atalaia e farol velho.

3.2 Clima

A região em questão está submetida a climas do grupo "A" da classificação de Koeppen. São climas úmidos tropicais com estação fria, com a temperatura do mês mais fria superior a 22º C.

O trecho em estudo está submetido à subdivisão "Am" do grupo A, apresentado as seguintes características:

- A estação seca é bem acentuada e de Pequena duração;
- O semestre mais chuvoso é de janeiro a junho e o menos chuvoso, o de julho a dezembro;
- As temperaturas máximas diárias são inferiores a 37º C e as mínimas superior a 22ºC;
- A altura da chuva do mês mais seco é inferior a 60mm;

3.3 Relevo

O relevo do trecho é bastante simples, sem apresentar formas abruptas, nem grande desnível, relevo plano sem ondulações.

4. Características da Rodovia

4. Características da rodovia:

4.1 Situação atual da rodovia:

Ao longo dos 29,70 Km para o trecho em estudo, a rodovia apresenta plataforma de rolamento de 7,00m de largura revestida em concreto betuminoso usinado a quente (CBUQ) com espessura de 5,0cm, com acostamento descontínuo de 2,0m em cada lado. O pavimento existente encontra-se destruído em um pequeno segmento de pouco mais de 2,0km, com grande número de "painéis", deformação por trilhas de roda etc., necessitando de restauração total da plataforma de rolamento. Nos segmentos de melhor estado de conservação apresentam defeitos localizados na superfície, necessitando de correções e recapeamento da superfície em capa asfáltica.

Existem segmentos que não necessitam de nenhum tipo de intervenção, somente revitalização da sinalização horizontal, porém existem segmentos que serão realizados serviços de acostamentos e restauração total do pavimento existente com CBUQ de 6,0cm, bem como nova sinalização vertical e horizontal, o qual fica mais bem visualizado na seção tipo de pavimentação no capítulo 6.4 – Projeto de restauração da Pavimentação.

5. Estudios Realizados

5.1 Estudo topográfico

5.1.1 Considerações Gerais

O Estudo Topográfico foi realizado objetivando o fornecimento das informações necessárias à elaboração dos projetos geométricos, projeto de Terraplenagem, projetos de Drenagem e etc.

Constou do seguinte:

- Locação e amarração do eixo;
- Nivelamento e contranivelamento do eixo locado;
- Levantamento das seções transversais;
- Levantamento das obras de arte corrente.
- Levantamento das obras de arte especiais.
- Cadastro de interseções e acesso.

5.1.2 Locação e Amarração do Eixo

A locação com início na estaca 0+0,0 localizada no entroncamento da Rodovia PA-324 (Distrito de Santa Luzia) com a Rodovia PA-124 desenvolveu-se pelo eixo da estrada existente até a estaca 1485+0,00 final do trecho, entroncamento com a rodovia PA-444 (Trevo para a praia do atalaia), totalizando uma extensão de 29,7 km.

O eixo locado foi estaqueado de modo contínuo de 20 em 20 metros, nos trechos em tangente. Nos trechos em curvas, para garantir a precisão do trabalho, o mesmo foi estaqueado em cordas de 10 metros.

5.1.3 Nivelamento e Contranivelamento

Todas as estacas do eixo locado foram niveladas e contraniveladas, como referência de nível, foi utilizado uma poligonal de apoio amarrada a marcos com rastreamento de satélite através de GPS Geodésico de precisão centimétrica. Foram implantados 2 marcos de amarração no início do trecho em estudo. As poligonais estão implantadas com referências de nível e coordenadas a cada 500 m.

A tolerância dos serviços de nivelamento e contranivelamento foi de 2 cm por quilômetro e a diferença acumulada máxima foi inferior ou igual à obtida pela fórmula:

$E_{máx} = 12 \sqrt{n}$, sendo:

$E_{máx}$ = erro máxima admitido, em mm;

n = extensão, em Km.

5.1.4 Levantamento das Seções Transversais

Foram levantadas seções transversais nos segmentos de elevação de greide e em segmento de complementação de terraplenagem, abrangendo o terreno natural e os seguintes pontos da plataforma: eixo, bordos, início e fim de acostamentos, degraus entre o revestimento e o acostamento, borda do aterro e off-sets.

5.2 Estudos Geotécnicos

5.2.1 Considerações Gerais

Os Estudos Geotécnicos foram desenvolvidos com finalidade de se conhecer as características do solo das diversas camadas constituintes do subleito e pavimento existente da rodovia, bem como a caracterização das ocorrências de materiais necessárias aos serviços de complementação de terraplenagem e pavimentação da referida rodovia:

5.2.2 Estudos Realizados

Ao longo da rodovia foram realizados furos de sondagem a trado nos segmentos com total destruição do pavimento existente. Estes furos tiveram uma profundidade média de 1,00m, e permitiram identificar a seguinte estrutura do pavimento existente.

- Revestimento constituído por CBUQ, com espessura de 5,0cm;
- Base estabilizada granulometricamente, com espessura variando entre 15 e 20 cm;

Os serviços realizados compreenderam a realização de sondagens até a profundidade de 1,00 m abaixo do greide de terraplenagem, obedecendo a um espaçamento máximo entre furos, igual a 250 metros, e nos pontos conforme necessidades em função das características dos solos e estado de instabilidade do segmento.

Para todo furo sondado foram feitas anotações nos boletins de sondagem referentes à profundidade, classificação expedita e observações sobre excesso de umidade ou surgimento do NA, neste caso, quando da realização da sondagem e 24 horas após.

Concluídas as coletas, os materiais foram enviados ao laboratório central da empresa responsável pelos estudos para realização dos ensaios de caracterização física (granulometria por peneiramento, limites de liquidez e limite de plasticidade - para todos os furos) e caracterização mecânica (compactação com energia equivalente à do proctor normal e CBR) para furos alternados.

Após a obtenção dos resultados dos ensaios, foram determinados os índices de grupo (IG) e procedida à classificação dos solos segundo a metodologia HRB (atualmente TRB). Na seqüência foram elaboradas as folhas-resumo dos ensaios com todos os resultados das caracterizações físicas e mecânicas.

A partir dos resultados, procedeu-se a análise para determinação dos segmentos de mesmo comportamento (segmentos homogêneos) e, processamento dos estudos estatísticos referentes à granulometria, limites, umidade ótima, densidade máxima e índice de suporte Califórnia. Os valores máximos e mínimos, por natureza de ensaios e por segmento homogêneo foram definidos mediante a expressão:

$$\mu_{máx/mín} = \bar{x} \pm \sigma \times \frac{1,29}{\sqrt{n}}$$

Onde:

- $\mu_{máx/mín}$ = limites da estimativa da média universal;
 \bar{x} = média aritmética;
 σ = desvio padrão;
 N = número de amostras.

5.2.3 – Prospecção das Ocorrências de Materiais

Os estudos das ocorrências de materiais granulares foram desenvolvidos com o objetivo de selecionar, quântito-qualitativamente, os materiais para a constituição e restauração do pavimento.

Nas ocorrências efetivamente selecionadas, foram executadas sondagens definitivas por meio de furos abertos a pá e picareta, coletando-se amostras dos diferentes horizontes de materiais encontrados.

De maneira similar aos estudos dos cortes e do subleito, foram anotadas no Boletim de Sondagem a identificação do furo, as profundidades de ocorrência e a classificação expedita dos materiais encontrados. Concomitantemente, promoveu-se a coleta de amostras para caracterização laboratorial através dos seguintes ensaios:

- Análise granulométrica por peneiramento;
- Limites de Atterberg (LL e LP);
- Compactação com as energias correspondentes a do Próctor intermediário e modificado;
- Expansão; e,
- Índice de suporte Califórnia.

5.2.4 Ocorrências de Seixo e Areia

A prospecção de seixo rolado e areia objetivou a provisão de material adequado à confecção das camadas do pavimento, utilização no sistema geral de drenagem.

5.2.5 Jazidas de Materiais Granulares

Das pesquisas realizadas ao longo do trecho, deverão ser mais bem exploradas e identificadas no projeto executivo ocorrências de locais com potencialidade para servirem como fonte de fornecimento de material para execução das camadas de sub-base e base do pavimento.

De eventuais ocorrências localizadas, os ensaios deverão apresentar características que atendam as exigências da Especificação de Serviço DNER-ES 301/97 – Sub-base Estabilizada Granulometricamente, e a Especificação DNER-ES-303/97 – Base Estabilizada Granulometricamente.

Visando o aproveitamento dos materiais “in natura”, para a confecção da camada de base e sub-base, a Consultora adotou os seguintes procedimentos:

Após a obtenção dos resultados dos ensaios de laboratório, também, foram calculados os valores dos índices de grupo (IG) e efetuada a classificação dos solos segundo a metodologia HRB. Na seqüência foram elaborados os resumos com todos os resultados de ensaios realizados sobre as amostras.

Os valores estatísticos máximos e mínimos foram determinados seguindo a mesma metodologia exposta para o estudo de materiais constituintes do subleito.

5.3 Estudos de Tráfego

5.3.1 Introdução

O presente Projeto para implantação de acostamentos e Restauração do pavimento existente na Rodovia PA-124, no trecho do entroncamento da rodovia PA-124 (Santa Luzia) até o entroncamento da rodovia PA 444 (Trevo do atalaia), com extensão de 29,70 km, integra os planos e programas de infra-estrutura de transportes para a região Nordeste do estado com o objetivo de melhorar a sua capacidade rodoviária e assim contribuir para o desenvolvimento econômico do Estado do Pará.

5.3.2 Caracterização Funcional da Rodovia

A Rodovia PA-124 possui extensão total de 150 km localizado no nordeste paraense com extremos nos municípios de Garrafão do Norte e Salinópolis, cortando ainda os municípios paraenses como, Capitão Poço, Ourém e Capanema.

Para o trecho em estudo de 29,70 km a velocidade diretriz de projeto adotada é de 60,0 km/h.

5.3.3 Pesquisas/Contagens Volumétricas e Classificatórias

A Consultora realizou no período compreendido entre 10/01/2017 e 12/01/2017 atividades de Pesquisas de Tráfego para o trecho da PA-124 - em estudo, englobando Contagem Volumétrica e Classificatória, por um período de 14:00 horas em um posto com pesquisas de Origem e Destino dos diversos tipos de veículos usuários da rodovia.

- A contagem volumétrica e classificatória associada à pesquisa de Origem/Destino, realizadas no posto localizado no entroncamento da Rodovia PA-324 com a rodovia PA-124, objetivou determinar o percentual do tráfego desviado da BR-316 e PA-124 nesta última rodovia com veículos em trânsito do município de Capanema e adjacências. Após análise prévia dos resultados, pode-se concluir que o tráfego desviado será pouco significativo.

5.3.4 Taxas de Crescimento do Tráfego

Por não dispor de informação da capacidade econômica dos municípios da região que atuam como pólos geradores de tráfego, que poderiam influenciar no padrão de tráfego da rodovia, Desta forma a Consultora adotou o valor de 3,0% para a taxa de crescimento anual do tráfego, procedimento este, usualmente adotado no meio rodoviário, quando não existem dados confiáveis que permitam a sua determinação.

5.3.5 - Cálculo dos Valores de Números "N"

Para o cálculo dos valores de números "N", parâmetro a ser utilizado no dimensionamento do pavimento, será utilizado à fórmula proposta pelo engenheiro Murilo Lopes de Souza, em seu Método de Dimensionamento de Pavimentos Flexíveis (DNER/1966), a saber:

$$N = 365 \times FR \times FP \times FV \times \sum_{i=0}^n VMDAT_{ci}$$

Onde:

N = número de repetições do eixo padrão de 8,2t;

FR = fator climático regional (FR = 1,0);

FP = fator de pista (FP = 0,5, considerando-se a distribuição do tráfego para cada faixa de rolamento);

FV = fator de veículos, conforme as metodologias do USACE (Corpo de Engenheiros do Exército Americano) e AASHTO (American Association of Highway and Transportation Officials);

VMDAT_{c i} = Volume Médio Anual do Tráfego de veículos comerciais (ônibus+caminhões+reboques + semi-roboques)

Os fatores de veículo, segundo as metodologias da USACE e da AASTHO foram calculadas admitindo-se, os veículos comerciais carregados com o peso máximo admitido pela "Lei da Balança", sem tolerância.

5.3.6 – Projeção do Volume Médio Diário Anual de Tráfego (VMDAT) e Número "N" de Projeto

Para a projeção do volume médio diário anual de tráfego, aplicou-se a taxa de crescimento igual a 3,0% ao ano, para as frotas apuradas nas pesquisas realizadas pela Consultora.

Considerou-se 2018 como sendo o ano de abertura da rodovia ao tráfego, após as etapas de elaboração do projeto e execução dos trabalhos de implantação e pavimentação, um período de projeto igual a 10 anos.

A projeção geométrica do volume de tráfego foi, então, obtida com a aplicação da seguinte fórmula:

$$VMDAT_n = VMDAT_0(1+i)^n$$

Onde:

- VMDAT_n = volume médio diário anual de tráfego para o ano "n";
- VMDAT₀ = volume médio diário anual de tráfego para o ano inicial "0";
- i = taxa de crescimento geométrico por período; e,
- n = número de anos considerados no período.

Os Valores de número "N" serão mais bem elaborados no projeto executivo.

6. Projetos

6.1 Projeto Geométrico

6.1.1 Considerações gerais

Uma Análise criteriosa do traçado em planta e perfil da rodovia revelou que não será necessária melhoria em sua geometria.

As travessias em perímetros urbanos dos vilarejos localizados as margem da rodovia, estão localizados em segmento em tangente. Os problemas maiores com relação a estes pontos são as travessias constantes de pedestres e entradas de veículos para as Vilas, de modo desordenado, sem uma definição de acessos.

O problema dos pedestres será resolvido através da utilização de uma sinalização eficiente, complementada pela implantação de redutores de velocidade, espaçada convenientemente, reduzindo dessa forma a velocidade dos veículos que transitam pela rodovia.

A largura da plataforma existente é de 7,0m, com acostamento em alguns segmentos:

O Projeto prevê a restauração da plataforma existente com implantação de acostamentos nos pontos inexistentes, de modo a contemplar as seguintes larguras:

- Pista de rolamento: 7,00 m;
- Acostamentos (LE): 2,00 m;
- Acostamentos (LD): 2,00 m;

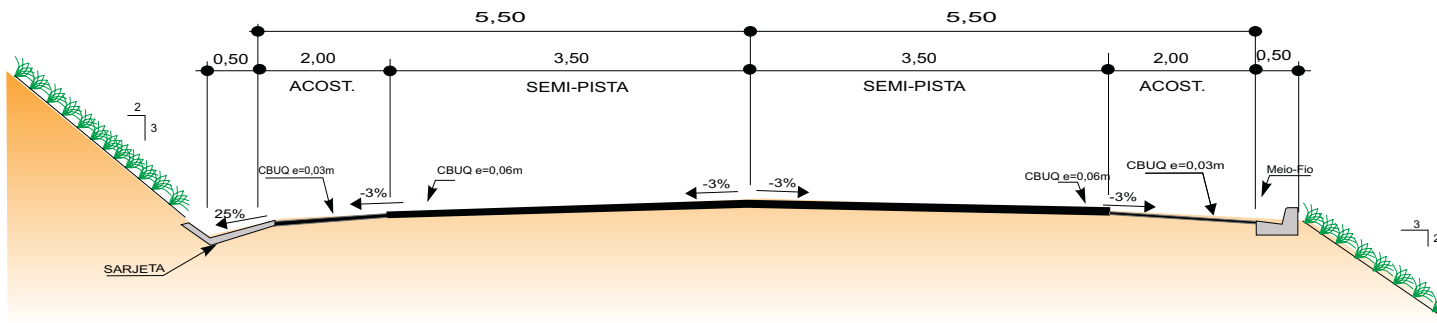
A metodologia empregada na elaboração do projeto geométrico obedeceu à seguinte seqüência:

- a) Desenho do alinhamento de locação com indicação dos elementos de definição das curvas horizontais, representação do relevo, amarração dos pontos notáveis e distância de off-sets;
- b) Desenho do perfil longitudinal do terreno;
- c) Projeto de greide, determinação das declividades longitudinais, amplitude das curvas verticais e cálculos das cotas do PIVs;
- d) Elaboração de Notas de Serviço para os segmento de restauração, complementação de terraplenagem e alargamento da plataforma;
- e) Desenhos finais do projeto;

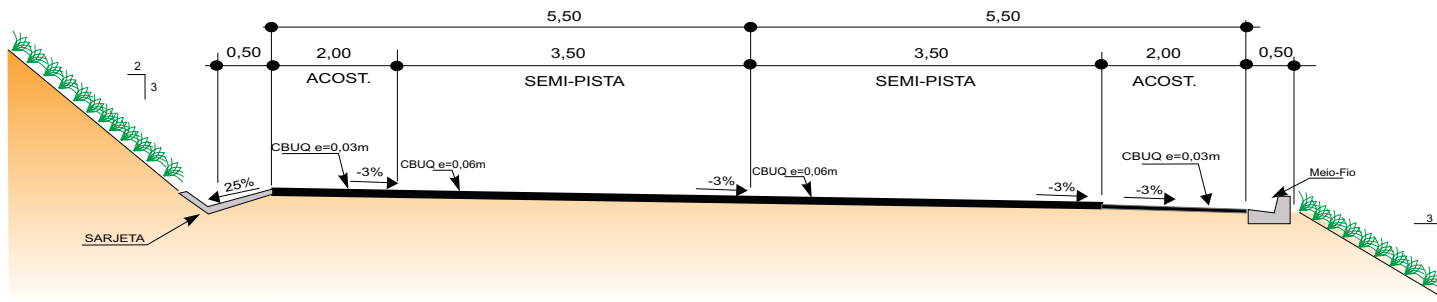
6.1.2 Apresentação dos resultados

Os elementos constantes deste projeto são apresentados no volume 2 - Projeto de Execução.

SEÇÃO EM TANGENTE



SEÇÃO EM CURVA

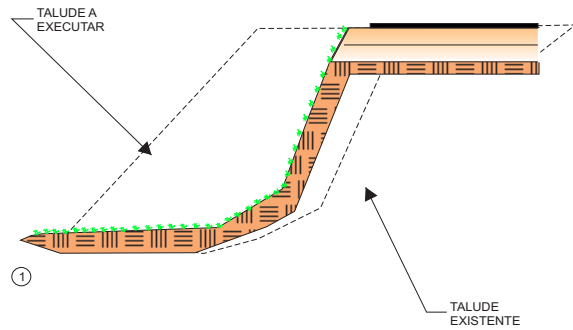


OBSERVAÇÃO:

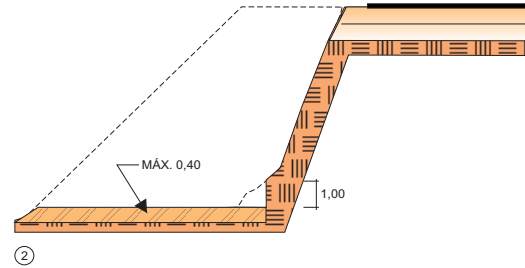
1 - DIMENSÕES EM METROS.

GOVERNO DO ESTADO DO PARÁ SECRETARIA DE ESTADO DE TRANSPORTES - SETRAN	
	Rodovia: PA-124 Trecho: ENTR. ROD. PA- 324(STA. LUZIA)-ENT. ROD. PA-444 Extensão: 29,7 km
SEÇÃO DO PROJETO GEOMÉTRICO	
	

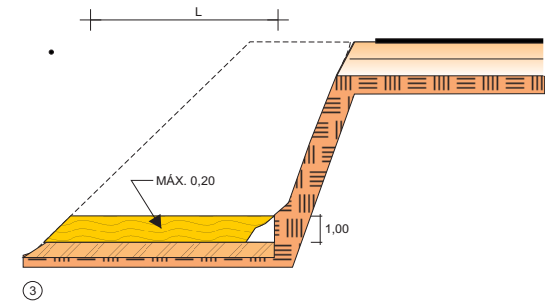
MARCAÇÃO "OFF SET"



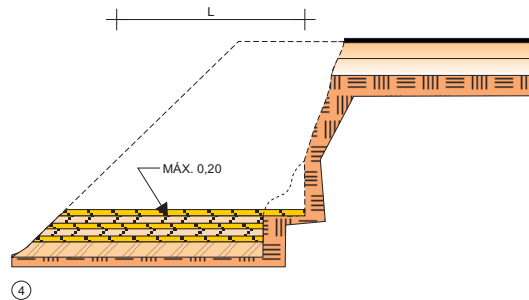
• LIMPEZA DA SAÍDA DO ATERRO E DO TERRENO ONDE SERÁ EXECUTADO O ALARGAMENTO DA PLATAFORMA
CORTE DA SAIA E REGULARIZAÇÃO DO TERRENO NATURAL
COMPACTAÇÃO DA 1ª CAMADA



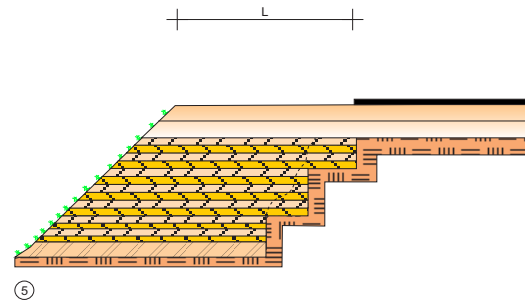
• EXECUÇÃO DA 2ª CAMADA COM MATERIAL DE JAZIDA: PROCESSAMENTO IDÊNTICO ATÉ QUE A LARGURA "L" SEJA A MÍNIMA NECESSÁRIA PARA OPERAÇÃO DE EQUIPAMENTO.



• EXECUÇÃO DE NOVO CORTE NO ATERRO EXISTENTE;
PROCESSAMENTO IDÊNTICO ATÉ QUE A LARGURA "L"
ATINJA O MÍNIMO PARA O TRABALHO DO EQUIPAMENTO;
PROCEGUIMENTO ATÉ ATINGIR AS COTAS DA PLATAFORMA
(NOTAS DE SERVIÇO).



• REVESTIMENTO VEGETAL DA SAIA DO ATERRO



OBSERVAÇÕES:

1 - TODAS AS DIMENSÕES ESTÃO INDICADAS EM METRO.
2 - NA EXECUÇÃO DA PRIMEIRA CAMADA DE REGULARIZAÇÃO SOBRE O TERRENO NATURAL, SERÁ PERMITIDA UMA ALTURA MÁXIMA DE 0,40m APÓS COMPACTAÇÃO.

3 - CADA CAMADA SERÁ COMPACTADA.
4 - O MATERIAL PROVENIENTE DE CADA CORTE DEVERÁ SER UTILIZADO NAS CAMADAS A COMPACTAR.
5 - SOMENTE APÓS A COMPACTAÇÃO DE TODAS AS CAMADAS DE UM DEGRAU É QUE SERÁ EXECUTADO UM NOVO CORTE.

GOVERNO DO ESTADO DO PARÁ SECRETARIA DE ESTADO DE TRANSPORTES - SETRAN		
	Rodovia: PA-124 Trecho: ENTR. ROD. PA- 324(STA. LUZIA)-ENT. ROD. PA-444 Extensão: 29,7 km	
ALARGAMENTO DA PLATAFORMA		DES.:

6.2 – Projeto de Conservação

6.2.1 - Introdução

O Projeto de Conservação refere-se basicamente ao movimento de terras nos locais de implantação dos acostamentos e nos segmentos de recuperação total do pavimento de forma a atender a seção do Projeto Geométrico.

Os serviços de conservação previstos, dizem respeito à realização das seguintes atividades:

- Alargamento da plataforma para atender a implantação de acostamentos;
- Segmento de restauração total do pavimento;
- Correção de pequenas erosões de taludes de aterros.

6.2.2 Elementos Básicos

Os elementos básicos considerados no desenvolvimento das atividades pertinentes ao projeto de conservação foram os seguintes:

- Resultados das sondagens e ensaios de laboratório dos locais de cortes e aterros problemáticos,
- Dados e observações de campo relativo ao comportamento de cada local problemático.

6.2.3 Soluções adotadas

Os problemas de pequenas erosões que ocorrem em alguns aterros não oferecem perigo de tráfego, entretanto foi necessária a introdução de algumas medidas corretivas com vistas a evitar o crescimento desse processo destrutivo.

A solução proposta consiste na execução do alargamento da plataforma para implantação dos acostamentos, dessa forma atenderem a seção de projeto e corrigir as pequenas erosões.

6.2.4 Definição dos Taludes de Corte e de Aterro

Para a definição dos taludes de corte e de aterro, levaram-se em consideração, também, os resultados obtidos nos Estudos Geotécnicos, com destaque especial para a natureza do material, associados às alturas tanto de corte como de aterro, geradas no Projeto Geométrico.

Sendo assim, com base na análise destes parâmetros, optou-se por adotar as seguintes inclinações para os taludes:

- Talude de corte : 2 (H) : 3 (V);
- Talude de aterro : 3 (H) : 2 (V).

6.2.5 Definição dos Parâmetros Geotécnicos

De conformidade com os resultados dos Estudos Geotécnicos, e tendo sido adotado 8%, como o CBR para o trecho como um todo, os parâmetros geotécnicos adotados no Projeto de Terraplenagem assumiram os seguintes valores:

- Parâmetros de materiais para acabamento de terraplenagem (últimos 60,0 cm nos aterros):
 - $ISC \geq 8\%$
 - $Expansão \leq 1\%$
 - $Espessura = 60,0 \text{ cm}$.

- Parâmetros de materiais para corpo do aterro:
 - $ISC \geq 2\%$
 - $Expansão \leq 4\%$.

- Critérios para substituição de materiais de subleito (cortes); deverão ser substituídos os materiais do subleito que apresentem expansão maior que 2% e ou $ISC < 8\%$. Estes materiais deverão ser substituídos por outros que apresentem:
 - $ISC \geq 8\%$
 - $Expansão \leq 1\%$
 - Espessura = 60,0 cm.

6.2.6 Determinação dos Volumes de movimentação de terras.

Foram calculados através da utilização do software TopoGRAPH, tendo sido alimentado com os dados do greide projetado para os segmento de elevação, rebaixamento e alargamento da plataforma, com utilização das cotas dos pontos das seções transversais do terreno obtidas do nivelamento geométrico e dos elementos geométricos definidos para a plataforma.

Os volumes gerados pela utilização do programa foram posteriormente ajustados para fins da elaboração da distribuição de massas, levando-se em consideração os seguintes parâmetros:

- Classificação dos solos;
- Diferenças entre a massa específica aparente seca entre os materiais de corte e de empréstimo;
- Volumes de escavação e bota-fora, gerados da operação de limpeza dos cortes e da área de empréstimo.

6.3 Projeto de Restauração da Pavimentação

6.3.1 Considerações Iniciais

A restauração do pavimento existente da rodovia PA-124, no trecho em estudo, terá as seguintes soluções adotadas:

- Remoção do revestimento existente nos segmentos de reconstrução;
- Reconstrução total do pavimento com execução de nova camada de Base estabilizada granulometricamente com espessura de 15,0 cm;
- Execução da capa de rolamento nos segmentos de reconstrução do pavimento em concreto betuminoso usinado a quente (CBUQ) com espessura de 6,0cm;
- Execução de complementação da Sub-base nos segmentos para implantação dos acostamentos com espessura de 20,0 cm;
- Execução da capa de rolamento em concreto betuminoso usinado a quente (CBUQ) nos segmentos de acostamentos com espessura de 3,0 cm;
- Execução de tapa buracos ao longo da rodovia.

Para os segmentos, foi realizada uma campanha deflectométrica para avaliar o estado estrutural das camadas do pavimento e indicar, com base nessa avaliação, as possíveis alternativas de sua reabilitação.

6.3.2 Metodologia adotada

a. Critério deflectométrico

A metodologia seguida foi à prescrita pelo Procedimento DNER – PRO 11/79 aprovado em 29.01.79, pelo Conselho de Administração do DNER, que se constitui na versão do método original, de autoria do Engenheiro Celestino Ruiz, de nacionalidade Argentina. Tal método apresenta uma importância de natureza histórica na evolução dos métodos de dimensionamento de reforço de pavimentos, pois veio a ser um dos primeiros em todo o mundo a considerar uma formulação teórica sobre o problema, abandonando-se as práticas de se arbitrar, sem qualquer critério, as espessuras a serem adotadas.

O método Ruiz foi introduzido no Brasil em fins da década de 60 pelo Engo Francisco Bolívar Lobo Carneiro e foi utilizado em diversos projetos de restauração, até que em 1979, o DNER o tornou oficial.

O princípio fundamental do referido método está associado à consideração de que há uma relação linear entre a espessura de reforço e o logaritmo da deflexão – conclusão idêntica a que chegaram os Engos J. Lassale e G. Langumier, na França – e adota ainda o conceito de deflexão admissível, para evitar o aparecimento de trincas e fissuras no pavimento.

Inicialmente, para se aplicar o método, é necessário dividir o trecho em segmentos homogêneos. Neste trabalho, foi utilizado o método das diferenças acumuladas da AASHTO para dividir o trecho em segmentos homogêneos com base nas leituras das deflexões recuperáveis.

O método das diferenças acumuladas preconizado pela AASHTO para divisão dos segmentos de comportamento homogêneo do ponto de vista da deflexão máxima.

Consiste na seguinte sequência de cálculo:

- a) Calcula-se o valor médio para todo o trecho do parâmetro a se analisado;
- b) Calcula-se a diferença entre o valor pontual e o valor médio;
- c) Calculam-se os valores acumulados das diferenças;

d) Plota-se um gráfico onde as abscissas são as distâncias e as ordenadas, os valores acumulados das diferenças.

A variação do coeficiente angular da curva assim obtida indica uma mudança do comportamento médio de um determinado segmento para outro, caracterizando matematicamente, as extremidades dos segmentos homogêneos. Para o caso específico deste estudo, como já havia uma divisão natural de segmentos porque se havia escolhido intervalo de reconstrução respeitou-se essa divisão e apenas onde as extensões entre esses intervalos foram superiores a 2.000 m, aplicou-se a metodologia das diferenças acumuladas da AASHTO. Nos intervalos de até 2.000 m considerou-se como sendo cada um deles um segmento homogêneo.

Após estabelecidos os segmentos homogêneos, devem ser obtidos para cada um deles os parâmetros:

- A deflexão de projeto D_p ;
- A deflexão admissível D_{adm}
- Raio R de curvatura da bacia de deformação causada pela ação da carga do veículo de transporte da viga Benkelman;
- Índice de Gravidade Global – IGG.

Com base nesses parâmetros, procede-se a avaliação estrutural de acordo com o estabelecido na tabela

Tabela 2.2 - Critérios para Avaliação Estrutural

Hipótese	Dados Deflectométricos Obtidos	Qualidade Estrutural	Necessidade de Estudos Complementares	Critério Para Cálculo de Reforço	Medidas Corretivas
I	$D_p \leq D_{adm}$ $R_c \geq 100$	BOA	NÃO	---	Correções de Superfície
II	$D_p > D_{adm}$ $R_c \geq 100$	SE $D_p \leq 3D_{adm}$ REGULAR	NÃO	Deflectométrico	Reforço
		SE $D_p > D_{adm}$ MÁ	SIM	Deflectométrico e Resistência	Reforço e Reconstrução
III	$D_p \leq D_{adm}$ $R_c < 100$	REGULAR para MÁ	SIM	Deflectométrico e Resistência	Reforço e Reconstrução
IV	$D_p > D_{adm}$ $R_c < 100$	MÁ	SIM	Resistência	Reforço e Reconstrução
V	---	Má O pavimento apresenta deformações permanentes e rupturas plásticas generalizadas (IGG > 180)	SIM	Resistência	Reconstrução

A deflexão de projeto ou deflexão crítica é obtida efetuando-se, para cada segmento homogêneo, a análise estatística das deflexões recuperáveis, medidas com a viga Benkelman. Calculara-se a deflexão média D e o desvio padrão " σ " que, somados, forneceram a deflexão característica, $D_c = D + \sigma$.

A deflexão admissível, D_{adm} é calculada pela expressão seguinte:

$$\log D_{adm} = 3,01 - 0,176 \log N,$$

onde:

D_{adm} é dada em 0,01 mm

A espessura do reforço em concreto asfáltico, segundo o Método da Resistência do DNER é dada por:

$$h_{cb} = 40 \log \frac{D_p}{D_{adm}}, \quad \text{onde:}$$

- h_{cb} é a espessura de concreto asfáltico, em centímetro;
- \log . logaritmo decimal;
- D_p deflexão de projeto, em centésimo de milímetro;
- D_{adm} é a deflexão admissível, em centésimo de milímetro.

No caso do IGG, como não houve levantamento objetivo da superfície do pavimento pelo método DNIT 006/2003-PRO, admitiu-se um valor uniforme de 80.

Contudo, deve-se observar que para alguns segmentos homogêneos, apenas os critérios deflectométrico não são suficientes para ter uma confiabilidade estatística aceitável em seu dimensionamento pelo modelo de Celestino Ruiz, necessitando uma complementação de análise por critérios de resistência.

b. Critério de resistência

O método escolhido para analisar os segmentos homogêneos pelo critério da resistência foi o método do DNER. O Método de Projeto de Pavimentos Flexíveis do DNER foi elaborado originalmente pelo Eng. Murilo Lopes de Souza em 1961, tendo sofrido ao longo dos anos diversas alterações ou complementações em vários de seus aspectos metodológicos, com o objetivo de incorporar os avanços tecnológicos e as informações adquiridas a partir da sua aplicação na prática corrente de Engenharia.

As principais características dessa nova versão do método estão descritas resumidamente a seguir:

- **Características dos Materiais**

A tabela 2.3 a seguir apresenta os valores limites e algumas recomendações relativas às principais características geotécnicas dos materiais a serem utilizados no pavimento.

Tabela 2.3 – Características dos materiais

CAMADA	ISC	EXPANSÃO	IG	LL	IP	FAIXA GRAN.
Base	> 60 % (1) > 80 % (2)	< 0,5 %	-	≤ 25 % ou EA > 30 %	≤ 6 % ou EA > 30 %	A, B, C ou D (2) E ou F (1)
Sub-base	≥ 20 %	≤ 1,0 %	0	-	-	-

Reforço	> ISCsl	< 1.0 %	≤ IG'sl	-	-	-
Observações						
(1) Para $N < 5 \times 10^6$						
(2) Para $N > 5 \times 10^6$						
Subleito: ISC > 2 % e Expansão < 2 %						
Os materiais laterítico deverão ser objeto de especificações particulares.						

- **Tráfego**

É representado pelo Número N (número de operações do eixo padrão de 8,17 tf), calculado com base nas pesquisas de tráfego, em considerações econômicas e em fatores de equivalência de operações dos diversos tipos de eixos e pesos que atuam no pavimento. O número N é calculado de acordo com a seguinte equação:

$$N = 365 \times FR \times FP \times FV \times \sum_{i=0}^n VMDAT_{C_i}$$

onde:

N = número de repetições do eixo-padrão de 8,2t;

FR = fator climático regional (FR = 1,0);

FV = fator de veículos, conforme as metodologias:

- USACE (Corpo de Engenheiros do Exército Americano);
- AASHTO (American Association of Highway and Transportation Officials).

FP = fator de pista (FP = 0,5, considerando-se a distribuição do tráfego para cada faixa de rolamento).

VMDAT_{ci} = volume médio diário anual de tráfego de veículos comerciais (ônibus + caminhões + reboques + semi-reboques).

Os valores de FE e FC são calculados através de procedimentos e gráficos detalhadamente apresentados no método.

- **Coefficientes de Equivalência Estrutural**

Correlaciona empiricamente à resistência dos materiais empregados no pavimento com a de um material granular tomado como padrão de referência (K = 1,0). Os coeficientes de equivalência estrutural recomendados pelo método são os indicados a seguir, e foram adaptados originalmente pelo DNER com base nos valores adotados pelos americanos a partir dos dados obtidos na pista experimental da AASHTO (atualmente AASHTO).

Tabela 2.4 – Valores dos Coeficientes de equivalência estrutural

CAMADA DO PAVIMENTO	COEFICIENTE K
Base ou revestimento de CBUQ	2,0
Base ou revestimento de PMQ denso	1,7
Base ou revestimento de PMF denso	1,4
Base ou revestimento por penetração	1,2
Camadas granulares	1,0
Solo-cimento - R _{CS} > 4,5 MPa (7 dias)	1,7
Solo-cimento – 2,8 < R _{CS} < 4,5 MPa (7 dias)	1,4
Solo-cimento – 2,1 < R _{CS} < 2,8 MPa (7 dias)	1,2

As nomenclaturas adotadas pelo método para os coeficientes de equivalência estrutural das camadas do pavimento são as seguintes:

- Revestimento : K_R
- Base : K_B
- Sub-base : K_{SB}
- Reforço : K_{Ref}

• **Espessura Mínima de Revestimento Betuminoso**

As espessuras mínimas de revestimento betuminoso dependem do valor do Número N, conforme apresentado na tabela 2.5 a seguir.

Tabela 2.5 – Espessura do revestimento

NÚMERO N	ESPESSURA MÍNIMA DE REVESTIMENTO BETUMINOSO
$N \leq 10^6$	Tratamentos superficiais betuminosos
$10^6 < N \leq 5 \times 10^6$	Revestimentos betuminosos com 5,0 cm de espessura
$5 \times 10^6 < N \leq 10^7$	Revestimentos betuminosos com 7,5 cm de espessura
$10^7 < N \leq 5 \times 10^7$	Revestimentos betuminosos com 10,0 cm de espessura
$N > 5 \times 10^7$	Revestimentos betuminosos com 12,5 cm de espessura

• **Espessuras das Camadas Granulares**

O gráfico da Figura 1 apresentado a seguir fornece, em função do Número "N" e do "ISC" de um determinado material, a espessura de material granular padrão ($K = 1,0$) necessária à proteção do material considerado contra a deformação permanente.

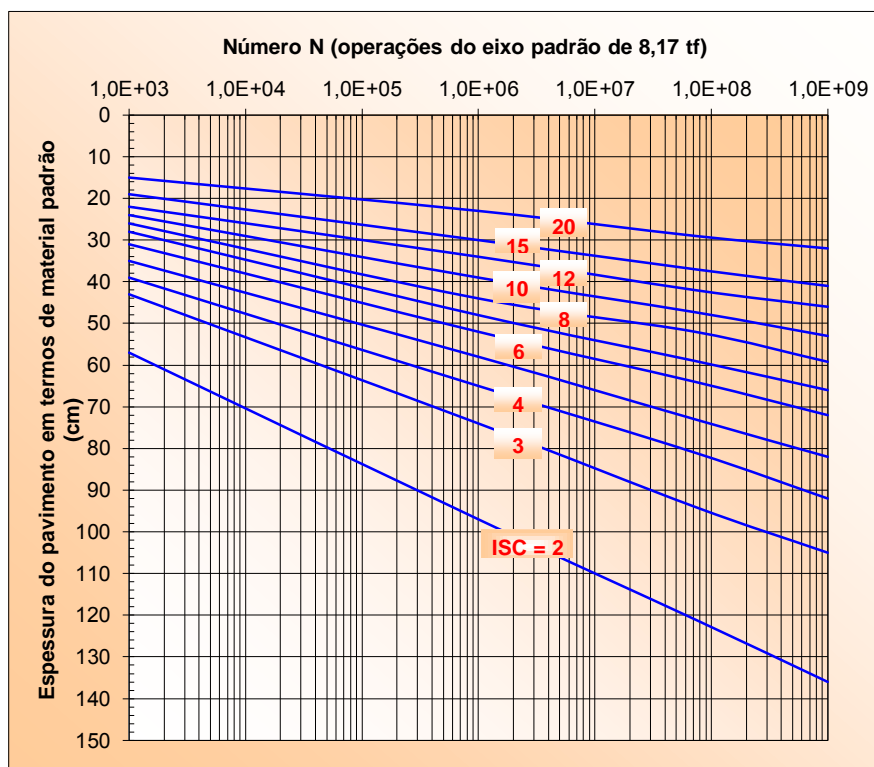


Figura 1- Ábaco de Dimensionamento do Método DNER-1996

• Inequações de Dimensionamento

As espessuras finais das camadas do pavimento são calculadas através das inequações seguintes, exceto a do revestimento que é tabelada em função do Número N:

- Espessura do Revestimento - R:

R é tabelado em função do Número N

- Espessura da Base - B:

$$R \times K_R + B \times K_B \geq H_{20}$$

- Espessura da Sub-base - SB:

$$R \times K_R + B \times K_B + SB \times K_{SB} \geq H_n$$

- Espessura do Reforço - REF:

$$R \times K_R + B \times K_B + SB \times K_{SB} + REF \times K_{REF} \geq H_m$$

Onde:

R – espessura do revestimento (cm)

K_R – coeficiente de equivalência estrutural do revestimento

B – espessura da base (cm)

K_B – coeficiente de equivalência estrutural da base

SB – espessura da sub-base (cm)

K_{SB} – coeficiente de equivalência estrutural da sub-base

REF – espessura do reforço (cm)

K_{REF} – coeficiente de equivalência estrutural do reforço

H_{20} – espessura de material granular padrão necessária à proteção da sub-base

H_n – espessura de material granular padrão necessária à proteção do reforço

H_m – espessura de material granular padrão necessária à proteção do subleito

Para fins de dimensionamento, o ISC da sub-base deve ser sempre considerado como igual a 20, mesmo que o material indicado para essa camada apresente valor de ISC superior.

Esses parâmetros estão representados na Figura 2 a seguir.

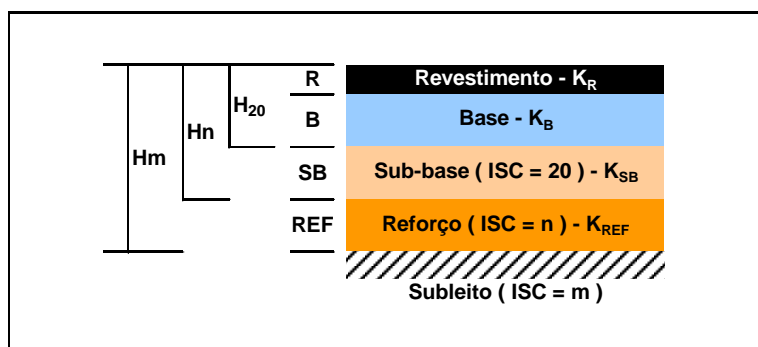


Figura 2 - Esquema Gráfico do Pavimento e Parâmetros de Dimensionamento

- **Recomendações Executivas**

O método faz as seguintes recomendações de caráter executivo:

- a) O subleito e todas as camadas granulares do pavimento deverão ser compactados com, no mínimo, 100% de grau de compactação.
- b) Todos os materiais do subleito que apresentam $ISC < 2\%$ e/ou expansão $> 2\%$ deverão ser substituídos por materiais com $ISC > ISC$ de projeto determinado para o subleito, na espessura de 1,0 m. Rotineiramente os projetistas indicam a substituição dos materiais do subleito que apresentam expansão $> 2\%$ na espessura de 0,60 m.
- c) A menor espessura a ser adotada para as camadas granulares do pavimento é 15 cm.
- d) A espessura mínima e máxima de compactação de materiais granulares são, respectivamente, 10,0 cm e 20,0 cm.

O valor do Índice Suporte Califórnia de projeto ficou definido, conforme os estudos geotécnicos do subleito, como sendo $ISC = 8\%$.

Método de projeto de pavimentos flexíveis (DNER-1996).

As espessuras totais, em termos de material granular padrão, obtidas a partir do ábaco do presente método e do Número "N" calculando para 10 anos e dos ISC dos materiais são as seguintes:

Espessuras da Sub-base:

Adotado: B = 20,0 cm

Espessuras da Base:

Adotado: B = 15,0 cm

Espessura do revestimento (Pista de Rolamento):

Adotado: R = 6,0 cm

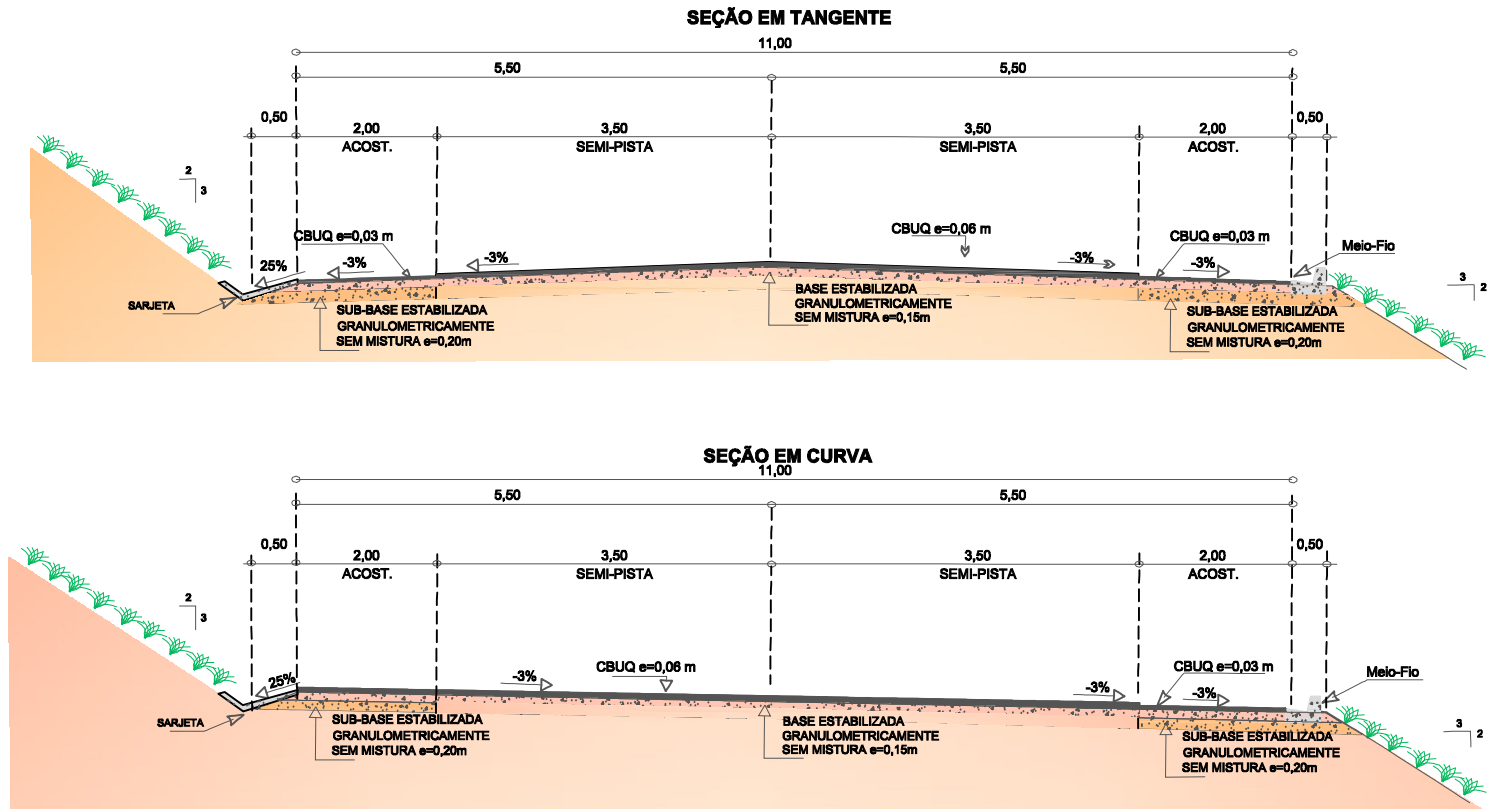
Espessura do revestimento (Acostamento):

Adotado: R = 3,0 cm

Após detalhada análise da concepção do pavimento e do dimensionamento, conclui-se que a estrutura do pavimento nos segmento em que haverá necessidade de reconstrução será constituída da seguinte maneira:

- **Pista de rolamento / Acostamento**
- **Revestimento:** Concreto Betuminoso Usinado a Quente (CBUQ) de acordo com a especificação DNER ES031/2006, com espessura de 6,0 cm para pista e 3,0 cm para acostamento.
- **Imprimação** com asfalto diluído do tipo CM – 30, taxa de $1,2 \text{ l/m}^2$, acordo com a especificação DNER ES 306/97;
- **Base:** Solo estabilizado granulometricamente, "in natura"; com espessura de 15,0 cm;
- **Sub-Base:** Solo estabilizado granulometricamente, "in natura"; com espessura de 15,0 cm;

SEÇÃO P/SEGMENTOS C/EXECUÇÃO ESTRUTURAL DA PISTA EXISTENTE



GOVERNO DO ESTADO DO PARÁ
SECRETARIA DE ESTADO DE TRANSPORTES





RODOVIA: PA-124
TRECHO: ENTR. ROD. PA-324 (STA. LUZIA) - ENTR. ROD. PA-444
EXTENSÃO: 29,7 Km



PROJETO SEÇÃO PAVIMENTAÇÃO

DES.:

SEGMENTO		BASE ESTABILISADA GRANULOM. SEM MISTURA						TRANSPORTES						
ESTACA	ESTACA	EXTENSÃO (m)	LARGURA (m)	ESP. (m)	VOLUME (m³)	UND	QUANT.	MATERIAL	ORIGEM			DESTINO (PISTA)		
									OCORR.	ESTACA	D. EIXO	DMT(km)	UND	QUANT.
PISTA DE ROLAMENTO														
0 + 0,00	9 + 0,00	180,00	7,00	0,20	252,00	m³	252,00	Seixo						
237 + 10,00	242 + 10,00	100,00	7,00	0,20	140,00	m³	140,00	Seixo						
300 + 0,00	310 + 0,00	200,00	3,50	0,20	140,00	m³	140,00	Seixo						
640 + 0,00	655 + 0,00	300,00	7,00	0,20	420,00	m³	420,00	Seixo						
905 + 0,00	910 + 0,00	100,00	7,00	0,20	140,00	m³	140,00	Seixo						
935 + 0,00	945 + 0,00	200,00	7,00	0,20	280,00	m³	280,00	Seixo						
990 + 0,00	1005 + 0,00	300,00	7,00	0,20	420,00	m³	420,00	Seixo						
1470 + 0,00	1485 + 0,00	300,00	3,50	0,20	210,00	m³	210,00	Seixo						
		1.680,00												
ACOSTAMENTOS LADO ESQ.														
0 + 0,00	367 + 10,00	7.350,00	2,30	0,20	3.381,00	m³	3.381,00	Seixo						
367 + 10,00	665 + 0,00	5.950,00	2,30	0,20	2.737,00	m³	2.737,00	Seixo						
750 + 0,00	1095 + 0,00	6.900,00	2,30	0,20	3.174,00	m³	3.174,00	Seixo						
1135 + 0,00	1225 + 0,00	1.800,00	2,30	0,20	828,00	m³	828,00	Seixo						
1300 + 0,00	1310 + 0,00	200,00	2,30	0,20	92,00	m³	92,00	Seixo						
		22.200,00												
ACOSTAMENTOS LADO DIR.														
0 + 0,00	367 + 10,00	7.350,00	2,30	0,20	3.381,00	m³	3.381,00	Seixo						
367 + 10,00	665 + 0,00	5.950,00	2,30	0,20	2.737,00	m³	2.737,00	Seixo						
750 + 0,00	1095 + 0,00	6.900,00	2,30	0,20	3.174,00	m³	3.174,00	Seixo						
1135 + 0,00	1225 + 0,00	1.800,00	2,30	0,20	828,00	m³	828,00	Seixo						
1300 + 0,00	1310 + 0,00	200,00	2,30	0,20	92,00	m³	92,00	Seixo						
		22.200,00												
					TOTAL	m³	22.426,00							

GOVERNO DO ESTADO DO PARÁ SECRETARIA DE ESTADO DE TRANSPORTES - SETRAN	
	Rodovia : PA - 124 Trecho : Ent.Rod. PA 324 - Ent. Rod. PA - 444
DEMONSTRATIVO DE PAVIMENTAÇÃO	
 QD	

SEGMENTO		IMPRIMAÇÃO					TRANSPORTES							MATERIAL BETUMINOSO					
ESTACA	ESTACA	EXTENSÃO (m)	LARGURA (m)	ÁREA (m²)	UND	QUANT.	MATERIAL	ORIGEM			DEST.	DMT (Km)	TAXA APLIC. (%)	UND	QUANT.	TIPO	TAXA APLIC. (%)	UND	QUANT.
								OCORR.	ESTACA	D. EIXO									
PISTA DE ROLAMENTO																			
0 + 0,00	9 + 0,00	180,00	7,00	1.260,00	m²	1.260,00	CM-30												
237 + 10,00	242 + 10,00	100,00	7,00	700,00	m³	700,00	CM-31												
300 + 0,00	310 + 0,00	200,00	3,50	700,00	m⁴	700,00	CM-32												
640 + 0,00	655 + 0,00	300,00	7,00	2.100,00	m⁵	2.100,00	CM-33												
905 + 0,00	910 + 0,00	100,00	7,00	700,00	m⁶	700,00	CM-34												
935 + 0,00	945 + 0,00	200,00	7,00	1.400,00	m⁷	1.400,00	CM-35												
990 + 0,00	1005 + 0,00	300,00	7,00	2.100,00	m⁸	2.100,00	CM-36												
1470 + 0,00	1485 + 0,00	300,00	3,50	1.050,00	m⁹	1.050,00	CM-37												
		1.680,00																	
ACOSTAMENTOS LADO ESQ.																			
0 + 0,00	367 + 10,00	7.350,00	2,00	14.700,00	m⁹	14.700,00	CM-37												
367 + 10,00	665 + 0,00	5.950,00	2,00	11.900,00	m⁹	11.900,00	CM-37												
750 + 0,00	1095 + 0,00	6.900,00	2,00	13.800,00	m⁹	13.800,00	CM-37												
1135 + 0,00	1225 + 0,00	1.800,00	2,00	3.600,00	m⁹	3.600,00	CM-37												
1300 + 0,00	1310 + 0,00	200,00	2,00	400,00	m⁹	400,00	CM-37												
		22.200,00																	
ACOSTAMENTOS LADO DIR.																			
0 + 0,00	367 + 10,00	7.350,00	2,00	14.700,00	m⁹	14.700,00	CM-37												
367 + 10,00	665 + 0,00	5.950,00	2,00	11.900,00	m⁹	11.900,00	CM-37												
750 + 0,00	1095 + 0,00	6.900,00	2,00	13.800,00	m⁹	13.800,00	CM-37												
1135 + 0,00	1225 + 0,00	1.800,00	2,00	3.600,00	m⁹	3.600,00	CM-37												
1300 + 0,00	1310 + 0,00	200,00	2,00	400,00	m⁹	400,00	CM-37												
		22.200,00																	
						98.810,00													

GOVERNO DO ESTADO DO PARÁ
SECRETARIA DE ESTADO DE TRANSPORTES - SETRAN



Rodovia : PA - 124
Trecho : Ent.Rod. PA 324 - Ent. Rod. PA - 444
Extensão: 29,7 Km





DEMONSTRATIVO DE PAVIMENTAÇÃO

QD



SEGMENTO		PINTURA DE LIGAÇÃO					TRANSPORTES							MATERIAL BETUMINOSO				
ESTACA	ESTACA	EXTENSÃO (m)	LARGURA (m)	ÁREA (m²)	UND	QUANT.	MATERIAL	ORIGEM			DEST.	DMT (Km)	TAXA DE APLIC. (%)	UND	QUANT.	TAXA DE APLIC. (%)	UND	QUANT.
								OCORR.	ESTACA	D. EIXO								
1ª CAMADA																		
PISTA DE ROLAMENTO																		
0 + 0,00	9 + 0,00	180,00	7,00	1.260,00	m²	1.260,00	RR-2C											
237 + 10,00	242 + 10,00	100,00	7,00	700,00	m²	700,00	RR-2C											
300 + 0,00	310 + 0,00	200,00	3,50	700,00	m²	700,00	RR-2C											
640 + 0,00	655 + 0,00	300,00	7,00	2.100,00	m²	2.100,00	RR-2C											
905 + 0,00	910 + 0,00	100,00	7,00	700,00	m²	700,00	RR-2C											
935 + 0,00	945 + 0,00	200,00	7,00	1.400,00	m²	1.400,00	RR-2C											
990 + 0,00	1005 + 0,00	300,00	7,00	2.100,00	m²	2.100,00	RR-2C											
1470 + 0,00	1485 + 0,00	300,00	3,50	1.050,00	m²	1.050,00	RR-2C											
		1.680,00																
ACOSTAMENTOS LADO ESQ.																		
0 + 0,00	367 + 10,00	7.350,00	2,00	14.700,00	m²	14.700,00	RR-2C											
367 + 10,00	665 + 0,00	5.950,00	2,00	11.900,00	m²	11.900,00	RR-2C											
750 + 0,00	1095 + 0,00	6.900,00	2,00	13.800,00	m²	13.800,00	RR-2C											
1135 + 0,00	1225 + 0,00	1.800,00	2,00	3.600,00	m²	3.600,00	RR-2C											
1300 + 0,00	1310 + 0,00	200,00	2,00	400,00	m²	400,00	RR-2C											
		22.200,00																
ACOSTAMENTOS LADO DIR.																		
0 + 0,00	367 + 10,00	7.350,00	2,00	14.700,00	m²	14.700,00	RR-2C											
367 + 10,00	665 + 0,00	5.950,00	2,00	11.900,00	m²	11.900,00	RR-2C											
750 + 0,00	1095 + 0,00	6.900,00	2,00	13.800,00	m²	13.800,00	RR-2C											
1135 + 0,00	1225 + 0,00	1.800,00	2,00	3.600,00	m²	3.600,00	RR-2C											
1300 + 0,00	1310 + 0,00	200,00	2,00	400,00	m²	400,00	RR-2C											
		22.200,00		0,00	m²	0,00	RR-2C											
2ª CAMADA																		
PISTA DE ROLAMENTO																		
0 + 0,00	9 + 0,00	180,00	7,00	1.260,00	m²	1.260,00	RR-2C											
237 + 10,00	242 + 10,00	100,00	7,00	700,00	m²	700,00	RR-2C											
300 + 0,00	310 + 0,00	200,00	3,50	700,00	m²	700,00	RR-2C											
640 + 0,00	655 + 0,00	300,00	7,00	2.100,00	m²	2.100,00	RR-2C											
905 + 0,00	910 + 0,00	100,00	7,00	700,00	m²	700,00	RR-2C											
935 + 0,00	945 + 0,00	200,00	7,00	1.400,00	m²	1.400,00	RR-2C											
990 + 0,00	1005 + 0,00	300,00	7,00	2.100,00	m²	2.100,00	RR-2C											
1470 + 0,00	1485 + 0,00	300,00	3,50	1.050,00	m²	1.050,00	RR-2C											
		1.680,00																
						108.820,00 m²												

GOVERNO DO ESTADO DO PARÁ
SECRETARIA DE ESTADO DE TRANSPORTES - SETRAN

Rodovia : PA - 124
Trecho : Ent.Rod. PA 324 - Ent. Rod. PA - 444
Extensão: 29,7 Km

DEMONSTRATIVO DE PAVIMENTAÇÃO QD

SEGMENTO		CONCRETO BETUMINOSO USINADO A QUENTE								TRANSPORTES						MATERIAL BETUMINOSO				
ESTACA	ESTACA	EXTENSÃO (m)	LARGURA (m)	ESP. (m)	VOLUME (m³)	DENSIDADE (t/m³)	UND	QUANT.	MATERIAL	Origem			DESTINO	DMT (Km)	UND	QUANT.	TIPO	TAXA DE APLIC. (%)	UND	QUANT.
										OCORR.	ESTACA	D. EIXO								
PISTA DE ROLAMENTO																				
0 + 0,00	9 + 0,00	180,00	7,00	0,06	75,60	2,35	t	177,66	CBUQ											
237 + 10,00	242 + 10,00	100,00	7,00	0,06	42,00	2,35	t	98,70	CBUQ											
300 + 0,00	310 + 0,00	200,00	3,50	0,06	42,00	2,35	t	98,70	CBUQ											
640 + 0,00	655 + 0,00	300,00	7,00	0,06	126,00	2,35	t	296,10	CBUQ											
905 + 0,00	910 + 0,00	100,00	7,00	0,06	42,00	2,35	t	98,70	CBUQ											
935 + 0,00	945 + 0,00	200,00	7,00	0,06	84,00	2,35	t	197,40	CBUQ											
990 + 0,00	1005 + 0,00	300,00	7,00	0,06	126,00	2,35	t	296,10	CBUQ											
1470 + 0,00	1485 + 0,00	300,00	3,50	0,06	63,00	2,35	t	148,05	CBUQ											
ACOSTAMENTOS LADO ESQ.																				
0 + 0,00	367 + 10,00	7.350,00	2,00	0,03	441,00	2,35	t	1.036,35	CBUQ											
367 + 10,00	665 + 0,00	5.950,00	2,00	0,03	357,00	2,35	t	838,95	CBUQ											
750 + 0,00	1095 + 0,00	6.900,00	2,00	0,03	414,00	2,35	t	972,90	CBUQ											
1135 + 0,00	1225 + 0,00	1.800,00	2,00	0,03	108,00	2,35	t	253,80	CBUQ											
1300 + 0,00	1310 + 0,00	200,00	2,00	0,03	12,00	2,35	t	28,20	CBUQ											
ACOSTAMENTOS LADO DIR.																				
0 + 0,00	367 + 10,00	7.350,00	2,00	0,03	441,00	2,35	t	1.036,35	CBUQ											
367 + 10,00	665 + 0,00	5.950,00	2,00	0,03	357,00	2,35	t	838,95	CBUQ											
750 + 0,00	1095 + 0,00	6.900,00	2,00	0,03	414,00	2,35	t	972,90	CBUQ											
1135 + 0,00	1225 + 0,00	1.800,00	2,00	0,03	108,00	2,35	t	253,80	CBUQ											
1300 + 0,00	1310 + 0,00	200,00	2,00	0,03	12,00	2,35	t	28,20	CBUQ											
							TOTAL	t	7.671,81											
										<p style="text-align: center;">GOVERNO DO ESTADO DO PARÁ SECRETARIA DE ESTADO DE TRANSPORTES - SETRAN</p>  Rodovia : PA - 124 Trecho : Ent.Rod. PA 324 - Ent. Rod. PA - 444 Extensão: 29,7 Km 										
										<p style="text-align: center;">DEMONSTRATIVO DE PAVIMENTAÇÃO</p> <p style="text-align: right;">QD</p>										

6.4 Projeto de Sinalização

6.4.1 Considerações Gerais

O projeto ora elaborado, obedece as instruções contidas no Manual de Sinalização Rodoviária do DNIT, aprovado pela Resolução Nº 35/98, cujo texto, juntamente com o Código de Trânsito Brasileiro, são considerados como parte integrante do projeto, regendo as questões referentes a classificação, forma, cor, dimensões, símbolos, palavras, letras, localizações e posições dos sinais, marcas e acessórios.

O Projeto de Sinalização é composto da sinalização vertical, da sinalização horizontal e dos dispositivos auxiliares.

a) Sinalização Vertical

A sinalização vertical é realizada através dos sinais de trânsito, cuja finalidade essencial é transmitir na via pública, normas específicas, mediante símbolos e legendas padronizadas, com o objetivo de advertir (sinais de advertência), regulamentar (sinais de regulamentação) e indicar (sinais de indicação) a forma correta e segura para a movimentação de veículos e pedestres.

No que concerne à sinalização vertical projetada, além da sinalização de regulamentação e advertência, foi dado ênfase à sinalização indicativa nas interseções.

As placas de sinalização vertical deverão ser confeccionadas em chapa de aço zincado na espessura de 1,25 mm, com o mínimo de 270 g/cm² de zinco, totalmente refletiva de esferas encapsuladas, fixadas em suportes de madeira.

A série de desenhos "Projeto de Sinalização Vertical" apresenta os detalhes para confecção de cada uma das placas específicas para este projeto.

Para o trabalho em questão foram utilizados placas conforme figura abaixo do Manual de Sinalização Rodoviária, Publicação IPR-743, 3ª edição – 2010, que serão detalhadas no Volume 02 - Projeto de Execução.

b) Sinalização Horizontal

A sinalização horizontal é realizada através de marcações no pavimento, cuja função é regulamentar, advertir ou indicar aos usuários da via, quer sejam condutores de veículos ou pedestres, de forma a tornar mais eficiente e segura a operação da mesma. Entende-se por marcações no pavimento, o conjunto de sinais constituídos de linhas, marcações, símbolos ou legendas, em tipos e cores diversos opostos ao pavimento da via.

Com relação à sinalização horizontal projetada, foram adotados os seguintes padrões:

- Linhas de Bordo: contínuas, na cor branca, com largura de 0,10 m, afastadas dos bordos da pista de 0,10 m;

- Linhas de divisão de fluxos de sentidos opostos: tracejadas, na cor amarela, com largura de 0,10m, em segmentos de 4,00m de comprimento, espaçados de 12 m, sendo que nos 152m que antecede as linhas de proibição de ultrapassagem, estas terão espaçamentos de 4,00m;
- Linhas de proibição de ultrapassagem: contínuas, na cor amarela, com largura de 0,10m, e quando dupla, separadas de 0,10m;
- Linhas de continuidade: tracejadas, pintadas na cor branca, com largura de 0,10m, em segmentos de 1,00m de comprimento e espaçados de 1,00m;
- Linhas de Zebrado: tracejadas, com largura de 0,30m, espaçadas de 1,20m, na cor branca quando contornáveis por ambos os lados e na cor amarela quando contornáveis apenas pelo lado direito;

Marcações de setas no pavimento: cor branca, com comprimento de 5,00m.

A sinalização horizontal deverá ser executada com material termoplástico aspergido retrorefletorizado com 1,5mm de espessura úmida.

c) Dispositivos Auxiliares

Como dispositivos auxiliares de sinalização, foram utilizados para os bordos tachas monodirecional e para o eixo tachas bidirecionais, de conformidade com as instruções contidas no Manual de Sinalização Rodoviária do DNER.

d) Apresentação do Projeto



A apresentação do Projeto de Sinalização consta de desenhos contendo instruções recomendadas para execução dos diversos serviços utilizados, tais como:

- desenhos contendo os sinais-tipo, que são uma reprodução dos sinais de regulamentação e advertência contidos no Manual de Sinalização Rodoviária do DNER;
- desenhos contendo os sinais de indicação, específicos para esta rodovia;
- desenho contendo os detalhes para a colocação dos sinais verticais;
- desenhos contendo os detalhes para execução das marcações no pavimento;
- desenhos contendo os detalhes para a colocação de tachas e tachões;
- desenhos contendo os detalhes para a execução da sinalização de obras.

Finalizando, é apresentado o quadros contendo:

- o resumo de quantidades dos diversos serviços de sinalização utilizados no projeto;

ESPECIFICAÇÕES			CÓDIGO	DIMENSÃO	RODOVIA PA-124	
					IMPLANTAR	
					PLACAS (und)	ÁREA (m ²)
SINALIZAÇÃO VERTICAL	PLACAS DE REGULAMENTAÇÃO	OCTOGONAL	R-1	L= 0,331	0	0,00
		TRIANGULAR	R-2	L= 0,80	0	0,00
		CIRCULAR	R	D= 0.80 D= 1.00	0 0	0,00 0,00
	PLACAS DE ADVERTÊNCIA	QUADRADA	A	1.00 x 1.00	0	0,00
	PLACAS INDICATIVAS	RETANGULAR	I	2,00 x 0,50	0	0,00
				2,25 x 0,50	0	0,00
				2,00 x 1,00	0	0,00
				2,25 x 1,00	0	0,00
				2,50 x 1,00	0	0,00
				2,50 x 1,20	0	0,00
				3,00 x 1,20	0	0,00
	PLACAS EDUCATIVAS	RETANGULAR	E	2,00 x 1,00 3,00 x 1,20		0,00 0,00
	MARCO QUILOMÉTRICO	RETANGULAR	MQ	0.60 x 1.00	28	16,80
	MARCO RODOVIÁRIO - FEDERAL	RETANGULAR	I	0.60 x 0.60		0,00
	MARCO RODOVIÁRIO - ESTADUAL	RETANGULAR	I	0.75 x 0.95		0,00
MARCADORES DE OBSTÁCULOS	RETANGULAR	MP	0.30 x 0.90		0,00	
DELINEADOR	RETANGULAR	MP	0.50 x 0.60		0,00	
TOTAL						16,80
SINALIZAÇÃO HORIZONTAL	PINTURA DE PISTA BRANCA	5.940,00 m ²		TACHA BIDIRECIONAL	11.142,00 und	
	PINTURA DE PISTA AMARELA	2.970,00 m ²				
	ÁREA ZEBRADA	87,00 m ²				
	PINTURA DE SETAS	116,00 m ²				

GOVERNO DO ESTADO DO PARÁ SECRETARIA DE ESTADO DE TRANSPORTES - SETRAN	
	Rodovia : PA - 124 Trecho : Ent.Rod. PA 324 - Ent. Rod. PA - 444 Extensão: 29,7 Km
RESUMO DE SINALIZAÇÃO	
	
QD	

7.0 Quadro de Quantidades

ITEM	DISCRIMINAÇÃO	ESPECIFICAÇÕES	DMT (km)	UNID.	QUANTIDADES	PREÇO (R\$) UNITÁRIO	TOTAL (R\$)
I	SERVIÇOS PRELIMINARES						
	1.1	Mobilização / desmobilização de máquinas, veículos, equipamentos e pessoal		und	1,00		
	1.2	Canteiro de Obras		m²	264,00		
	1.3	Placa de Obra		m²	36,00		

RODOVIA : PA-124
TRECHO: ENTRONC. ROD. PA-324 (SANTA LUZIA) x ENT. ROD.
PA-444 EXTENSÃO: 29,70 KM

QUADRO DE QUANTIDADES

SETRAN-PA

QD -

ITEM	DISCRIMINAÇÃO	ESPECIFICAÇÕES	DMT (km)	UNID.	QUANTIDADES	PREÇO (R\$) UNITÁRIO	TOTAL (R\$)
II	SERVIÇOS DE CONSERVAÇÃO						
	2.1	Limpeza lateral Mecanizada		m ²	110.000,00		
	2.2	Remoção de material inservível (Bota Fora) DMT = 0 km a 10km		m ³	5.884,20		
	2.3	Remendo Profundo com CBUQ		m ³	5884,20		

RODOVIA : PA-124
TRECHO: ENTRONC. ROD.PA-324 (SANTA LUZIA) x ENT. ROD.
PA-444 EXTENSÃO: 29,70 KM

QUADRO DE QUANTIDADES

SETRAN-PA

QD -

ITEM	DISCRIMINAÇÃO	ESPECIFICAÇÕES	DMT (km)	UNID.	QUANTIDADES	PREÇO (R\$) UNITÁRIO	TOTAL (R\$)
III	SERVIÇOS DE PAVIMENTAÇÃO						
	3.1	Regularização do Sub Leito		m ²	112.130,00		
	3.2	Sub-Base solo estabilizado granulometricamente sem mistura		m ³	23.088,00		
	3.3	Base solo estabilizado granulometricamente sem mistura	DNIT 141/2010-ES	m ³	22.426,00		
	3.4	Imprimação	DNIT 144/2012-ES	m ²	98.810,00		
	3.5	Pintura de ligação	DNIT 145/2012-ES	m ²	108.820,00		
	3.6	Concreto Betuminoso Usinado a Quente - Capa de Rolamento	DNIT 031/2006-ES	t	7.671,81		

RODOVIA : PA-124
TRECHO: ENTRONC. ROD.PA-324 (SANTA LUZIA) x ENT.. ROD.
PA-444 EXTENSÃO: 29,70 KM

QUADRO DE QUANTIDADES

SETRAN-PA

QD -

ITEM	DISCRIMINAÇÃO	ESPECIFICAÇÕES	DMT (km)	UNID.	QUANTIDADES	PREÇO (R\$) UNITÁRIO	TOTAL (R\$)		
IV	SERVIÇOS DE SINALIZAÇÃO								
	4.1	SINALIZAÇÃO HORIZONTAL						DNIT 100/2009-ES	
	4.1.1	Pintura faixa - tinta durabilidade - 2 anos						m ²	8.910,00
	4.1.2	Pintura de Setas e Zebrados - 2 anos						m ²	203,00
	4.1.3	Forn. e colocação de tacha reflet. Bidirecional - Und						und	11.142,00
	4.2	SINALIZAÇÃO VERTICAL						DNIT 100/2009-ES	
4.2.1	Forn. e implantação placa sinaliz. Tot. refletiva	m ²	16,80						

QUADRO DE QUANTIDADES

SETRAN-PA

QD -

RODOVIA : PA-124
TRECHO: ENTRONC. ROD.PA-324 (SANTA LUZIA) x ENT. ROD.
PA-444 EXTENSÃO: 29,70 KM

ITEM	DISCRIMINAÇÃO	ESPECIFICAÇÕES	DMT (km)	UNID.	QUANTIDADES	PREÇO (R\$) UNITÁRIO	TOTAL (R\$)
V	PROJETO						
5.1	Detalhamento de projeto			Km	29,70		

RODOVIA : PA-124
TRECHO: ENTRONC. ROD.PA-324 (SANTA LUZIA) x ENT. ROD.
PA-444 EXTENSÃO: 29,70 KM

QUADRO DE QUANTIDADES

SETRAN-PA

QD -

8.0 Especificações

A seguir são listadas as Especificações de Serviços para a execução das obras constantes do caderno de "Especificações Gerais para Obras Rodoviárias" do DNIT, antigo DNER, aplicáveis ao presente projeto.

a) Terraplenagem

- DNIT-ES 104/2009 – Serviços Preliminares;
- DNIT-ES 105/2009 – Caminhos de Serviço;
- DNIT-ES 106/2009 – Cortes;
- DNIT-ES 107/2009 – Empréstimos;
- DNIT-ES 108/2009 – Aterros.

b) Pavimentação

- DNIT-ES 137/2010 - Regularização do Subleito;
- DNIT-ES 141/2010 - Base estabilizada granulometricamente;
- DNIT-ES 144/2010 - Imprimação com ligante asfáltico convencional;
- DNIT-ES 145/2010 - Pintura de ligação com ligante asfáltico convencional;
- DNIT-ES 031/2006 - Concreto asfáltico;
- DNIT-ES 151/2010 - Acostamentos;

c) Drenagem e Obras-de-Arte Correntes

- DNIT-ES 020/2004 – Meios Fios e Guias;
- DNIT-ES 023/2006 – Bueiros Tubulares de Concreto;
- DNIT-ES 028/2004 – Limpeza e Desobstrução de Dispositivos de Drenagem;
- DNIT-ES 029/2004 – Restauração de Dispositivos de Drenagem Danificada;

d) Sinalização

- DNER-ES 339/97 - Sinalização Horizontal;
- DNER-ES 340/97 - Sinalização Vertical;