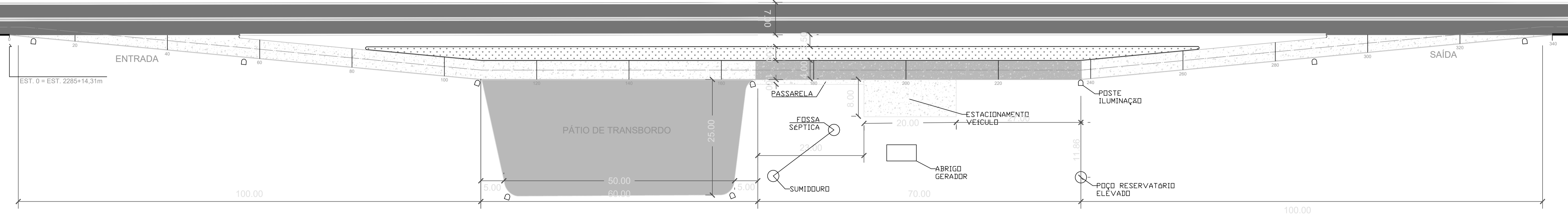
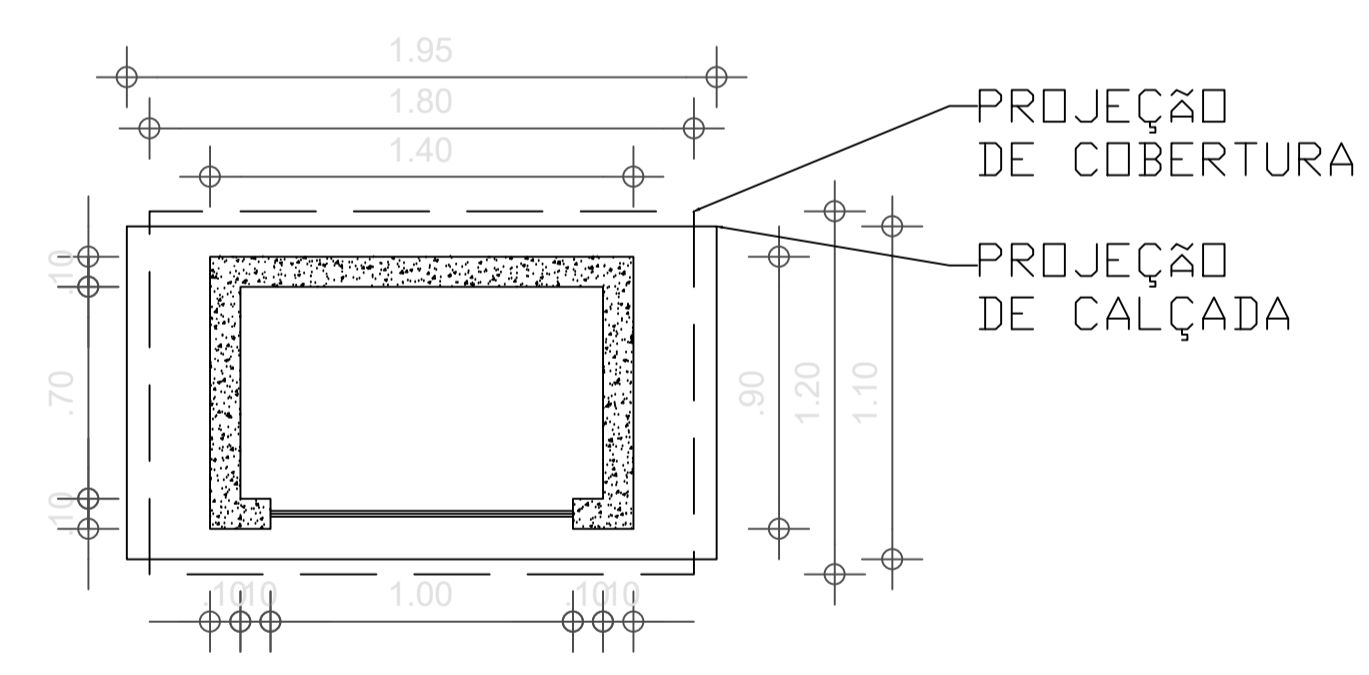


<-- MOJU

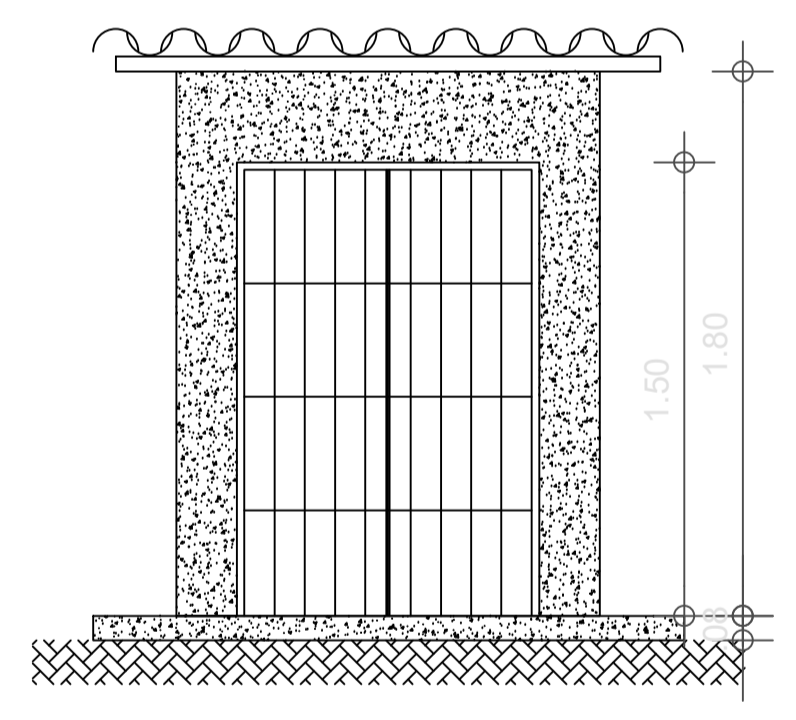
MORADA NOVA -->



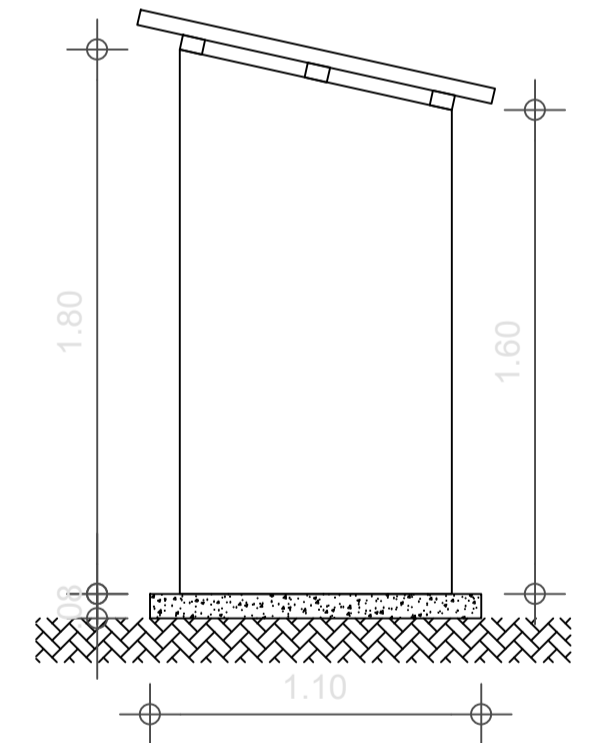
### PLANTA BAIXA - POSTO DE PESAGEM BALANÇA TAILANDIA



PLANTA - DETALHES



VISTA FRONTAL



VISTA LATERAL

#### LEGENDA PLANTA:

- PAVIMENTO DE CONCRETO SOBRE PAVIMENTO DE CONCRETO EXISTENTE - ELEVACÃO DE GREIDE (fck 28 DIAS 35,0MPa)
- PAVIMENTO DE CONCRETO SOBRE PAVIMENTO ASFÁLTICO EXISTENTE - ELEVACÃO DE GREIDE (fck 28 DIAS 35,0MPa)
- BASE DE LATERITA - ISC > 60,0% (PI)
- CONCRETO COMPACTADO COM ROLO (fck 28 dias 15 MPa)
- AMPLIAÇÃO DA PAREIA DE PESAGEM DE 40m PARA 70M

#### NOTAS:

- 1 - TODAS AS MEDIDAS ESTÃO EM METRO, EXCETO ONDE INDICADO.
- 2 - CONFERIR MEDIDAS NO LOCAL CONSULTANDO CONSULTANDO A FISCALIZAÇÃO.
- 3 - REALIZAR E ENTREGAR A FISCALIZAÇÃO "AS BUILT" APÓS O TÉRMINO DOS SERVIÇOS.
- 4 - INSERIR DRENO LONGITUDINAL DE PAVIMENTO CONFORME DETALHE APRESENTADO.
- 5 - PARA DETALHES DE JUNTAS DO PAVIMENTO DE CONCRETO VER DESENHO 002.

#### ANÁLISE/HOMOLOGAÇÃO - APROVAÇÃO

VIAS	ORGÃO	DATA	CARIMBO/ASSINATURA	VIAS ARQUIVO
<input type="checkbox"/>				<input type="checkbox"/>
<input type="checkbox"/>				<input type="checkbox"/>
<input type="checkbox"/>				<input type="checkbox"/>
<input type="checkbox"/>				<input type="checkbox"/>

#### REVISÕES

N°	DATA	REFERÊNCIA

EMPRESA CONTRATADA:  
CONS. BALANÇA PARÁ

RESPONSÁVEL TÉCNICO DO PROJETO:  
ETTORE J. BOTTURA  
ENG. - CREA

PROJETADO:  
RUY MAIA  
ENG. - CREA

DESENHADO:  
GLEESON MIRANDA  
TEC. - CREA

APROVADO:

**GOVERNO DO ESTADO DO PARÁ**  
SECRETARIA DE ESTADO DE TRANSPORTES

BALANÇA - TAILANDIA

Referência: PA-150 TRECHO: MOJU - MORADA NOVA - KM 123

Conteúdo: PLANTA BAIXA - DETALHES 02

Resp. Técnico	Elaboração	PROJETO EXECUTIVO
ENG.	SYSTRA ENG. E CONS. LTDA	Fólia
Documento nº / Arquivo Digital		02/03
Escala	Data	
	10/12/2019	