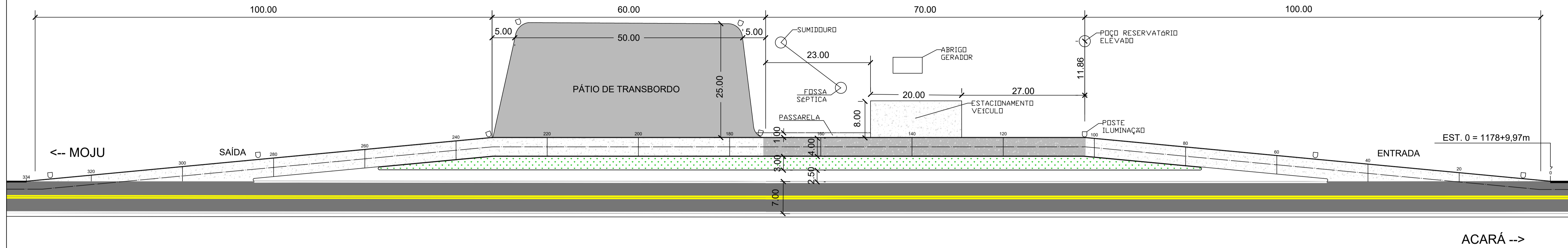
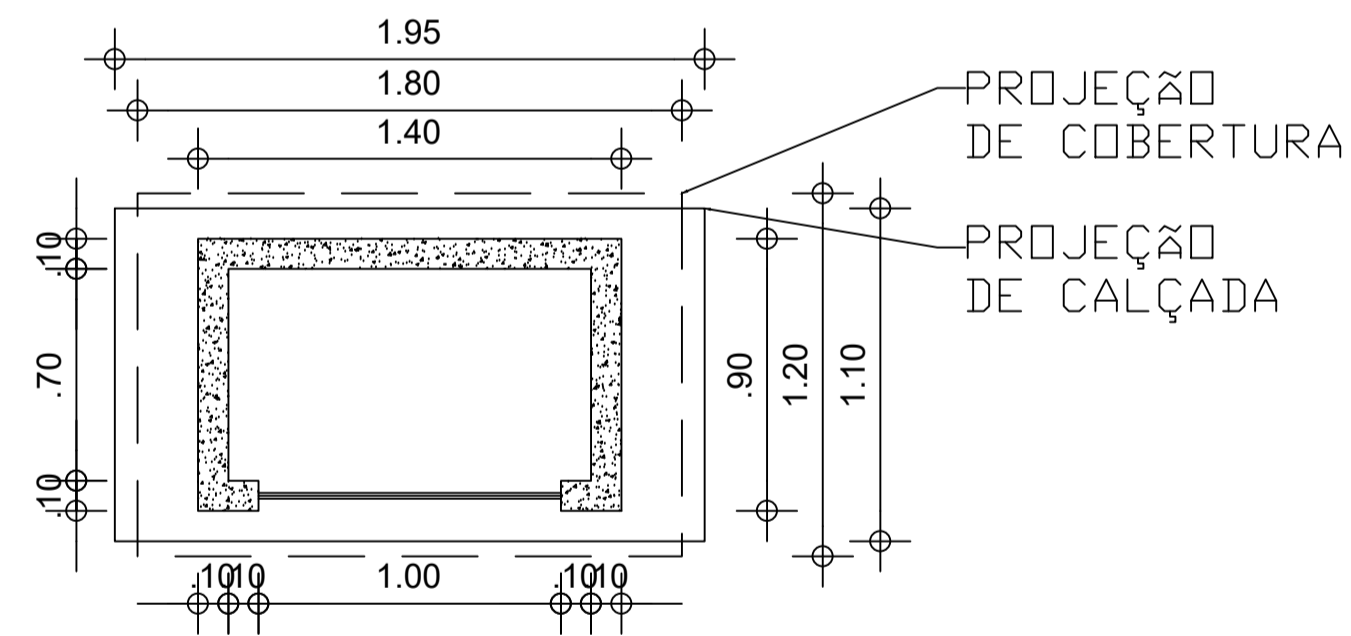


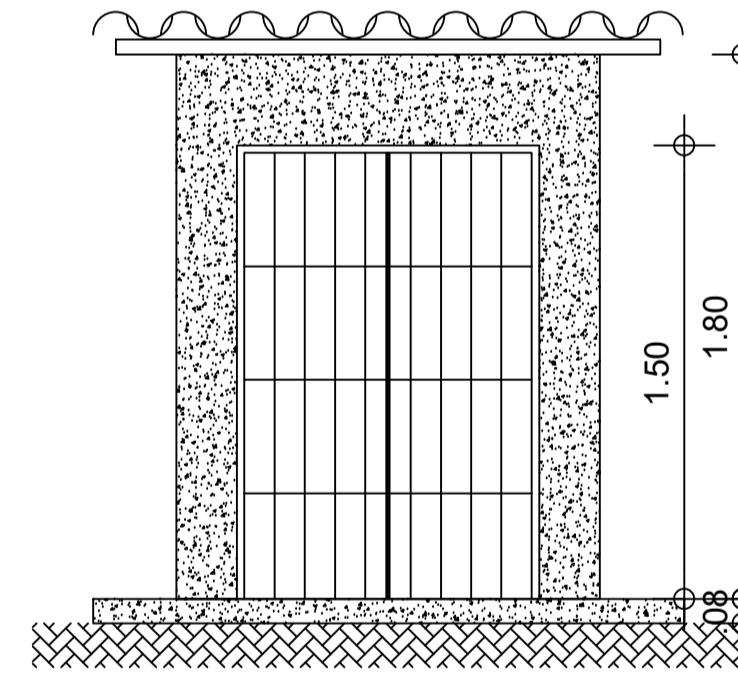
# PLANTA BAIXA - POSTO DE PESAGEM BALANÇA ACARÁ LOTE 01



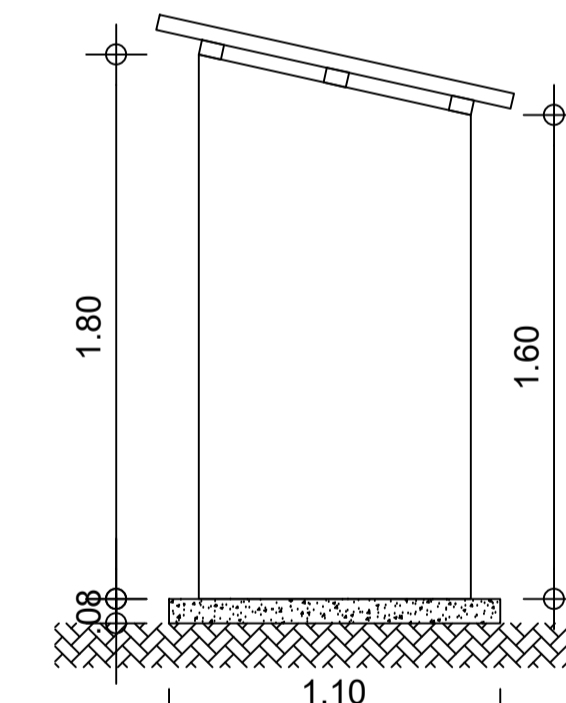
ACARÁ -->



PLANTA - DETALHES



VISTA FRONTAL



VISTA LATERAL

## LEGENDA PLANTA:

- PAVIMENTO DE CONCRETO SOBRE PAVIMENTO DE CONCRETO EXISTENTE - ELEVACÃO DE GREIDE (fck 28 DIAS 35,0MPa)
- PAVIMENTO DE CONCRETO SOBRE PAVIMENTO ASFÁLTICO EXISTENTE - ELEVACÃO DE GREIDE (fck 28 DIAS 35,0MPa)
- BASE DE LATERITA - ISC > 60,0% (PI)
- CONCRETO COMPACTADO COM ROLO (fck 28 dias 15 MPa)
- AMPLIAÇÃO DA PAREIA DE PESAGEM DE 40m PARA 70M

## NOTAS:

- TODAS AS MEDIDAS ESTÃO EM METRO, EXCETO ONDE INDICADO.
- CONFERIR MEDIDAS NO LOCAL CONSULTANDO CONSULTANDO A FISCALIZAÇÃO.
- REALIZAR E ENTREGAR A FISCALIZAÇÃO "AS BUILT" APÓS O TÉRMINO DOS SERVIÇOS.
- INSERIR DRENO LONGITUDINAL DE PAVIMENTO CONFORME DETALHE APRESENTADO.
- PARA DETALHES DE JUNTAS DO PAVIMENTO DE CONCRETO VER DESENHO 002.

## ANÁLISE/HOMOLOGAÇÃO - APROVAÇÃO

VIAS	ORGÃO	DATA	CARIMBO/ASSINATURA	VIAS ARQUIVO
<input type="checkbox"/>				<input type="checkbox"/>
<input type="checkbox"/>				<input type="checkbox"/>
<input type="checkbox"/>				<input type="checkbox"/>
<input type="checkbox"/>				<input type="checkbox"/>

## REVISÕES

N°	DATA	REFERÊNCIA

EMPRESA CONTRATADA:	
CONS. BALANÇA PARÁ	
RESPONSÁVEL TÉCNICO DO PROJETO:	
ETTORE J. BOTTURA	
ENG.	- CREA
PROJETADO:	
RUY MAIA	
ENG.	- CREA
DESENHADO:	
GLEOSON MIRANDA	
TÉC.	- CREA
APROVADO:	

**GOVERNO DO ESTADO DO PARÁ**  
**SECRETARIA DE ESTADO DE TRANSPORTES**

BALANÇA - ACARÁ

Referência: PA-252 TRECHO: ACARÁ - MOJU, LOTE 01

Conteúdo: PLANTA BAIXA - DETALHES 02

Resp. Técnico: \_\_\_\_\_ Elaboração: SYSTRA ENG. E CONS. LTDA PROJETO EXECUTIVO

ENG. \_\_\_\_\_

Documento nº / Arquivo Digital \_\_\_\_\_ Folha: 02/03

Escala: \_\_\_\_\_ Data: 10/12/2019