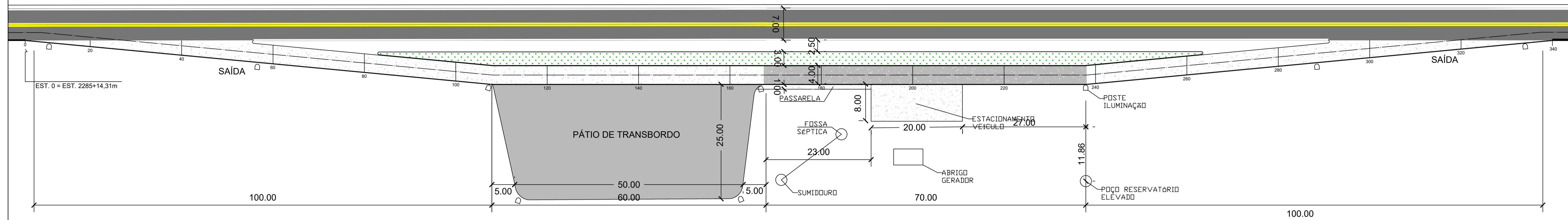
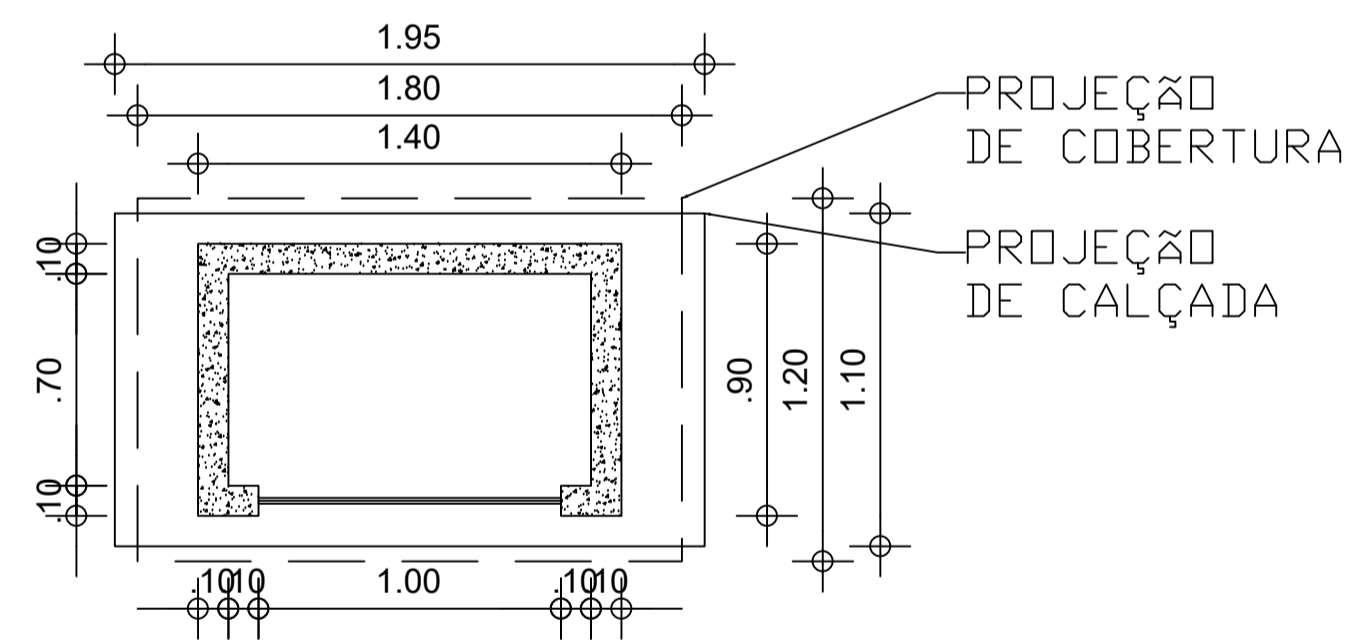


<-- MOJU

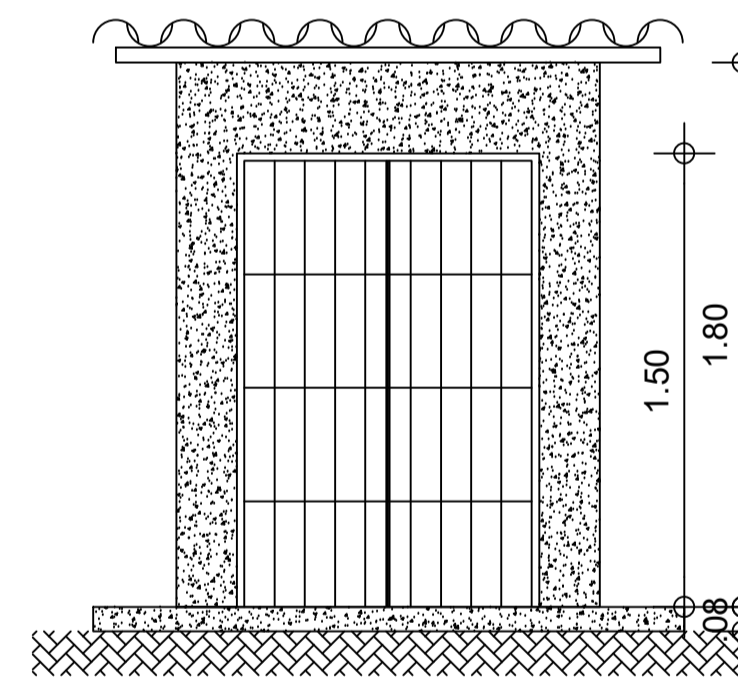
ACARÁ -->



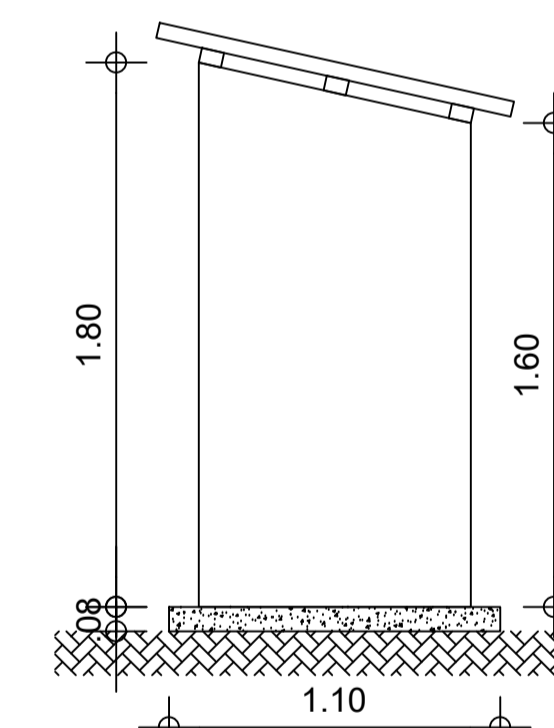
PLANTA BAIXA - POSTO DE PESAGEM BALANÇA ACARÁ LOTE 02



PLANTA - DETALHES



VISTA FRONTAL



VISTA LATERAL

LEGENDA PLANTA:

- PAVIMENTO DE CONCRETO SOBRE PAVIMENTO DE CONCRETO EXISTENTE - ELEVACÃO DE GREIDE (fck 28 DIAS 35,0MPa)
- PAVIMENTO DE CONCRETO SOBRE PAVIMENTO ASFÁLTICO EXISTENTE - ELEVACÃO DE GREIDE (fck 28 DIAS 35,0MPa)
- BASE DE LATERITA - ISC > 60,0% (PI)
- CONCRETO COMPACTADO COM ROLO (fck 28 dias 15 MPa)
- AMPLIAÇÃO DA PAREIA DE PESAGEM DE 40m PARA 70M

NOTAS:

- 1 - TODAS AS MEDIDAS ESTÃO EM METRO, EXCETO ONDE INDICADO.
- 2 - CONFERIR MEDIDAS NO LOCAL CONSULTANDO CONSULTANDO A FISCALIZAÇÃO.
- 3 - REALIZAR E ENTREGAR A FISCALIZAÇÃO "AS BUILT" APÓS O TÉRMINO DOS SERVIÇOS.
- 4 - INSERIR DRENO LONGITUDINAL DE PAVIMENTO CONFORME DETALHE APRESENTADO.
- 5 - PARA DETALHES DE JUNTAS DO PAVIMENTO DE CONCRETO VER DESENHO 002.

ANÁLISE/HOMOLOGAÇÃO - APROVAÇÃO

VIAS	ORGÃO	DATA	CARIMBO/ASSINATURA	VIAS ARQUIVO
<input type="checkbox"/>				<input type="checkbox"/>
<input type="checkbox"/>				<input type="checkbox"/>
<input type="checkbox"/>				<input type="checkbox"/>
<input type="checkbox"/>				<input type="checkbox"/>

REVISÕES

N°	DATA	REFERÊNCIA

EMPRESA CONTRATADA:	
CONS. BALANÇA PARÁ	
RESPONSÁVEL TÉCNICO DO PROJETO:	
ETTORE J. BOTTURA	
ENG.	- CREA
PROJETADO:	
RUY MAIA	
ENG.	- CREA
DESENHADO:	
GLEOSON MIRANDA	
TÉC.	- CREA
APROVADO:	

GOVERNO DO ESTADO DO PARÁ  
SECRETARIA DE ESTADO DE TRANSPORTES

BALANÇA - ACARÁ

Referência: PA-252 TRECHO: MOJU - ACARÁ, LOTE 02

Conteúdo: PLANTA BAIXA - DETALHES 02

Resp. Técnico	Elaboração	PROJETO EXECUTIVO
	SYSTRA ENG. E CONS. LTDA	
Documento nº / Arquivo Digital		Folha
		02/03
Escala	Data	
	10/12/2019	