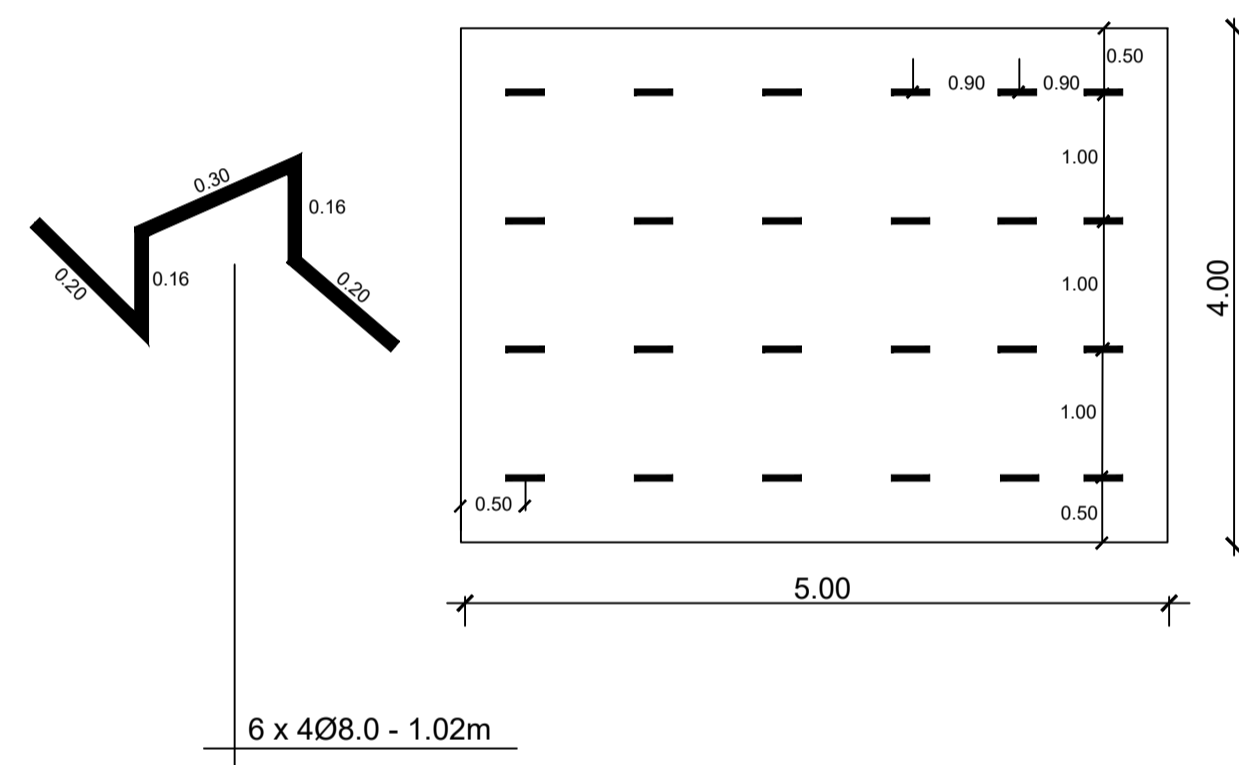


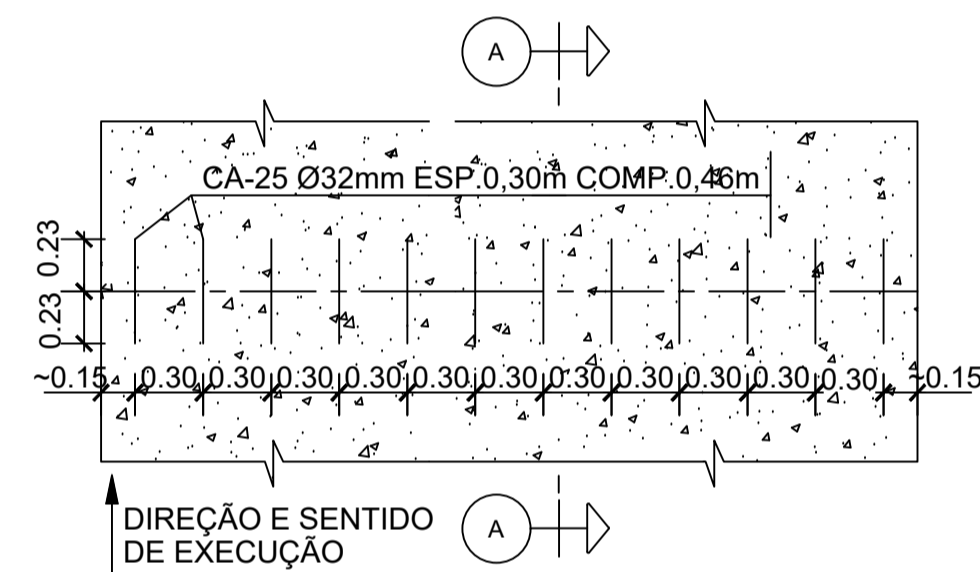
DISTRIBUIÇÃO DAS PLACAS DO PAVIMENTO DE CONCRETO DE CIMENTO PORTLAND (PAVIMENTO RÍGIDO)
S/ESC.



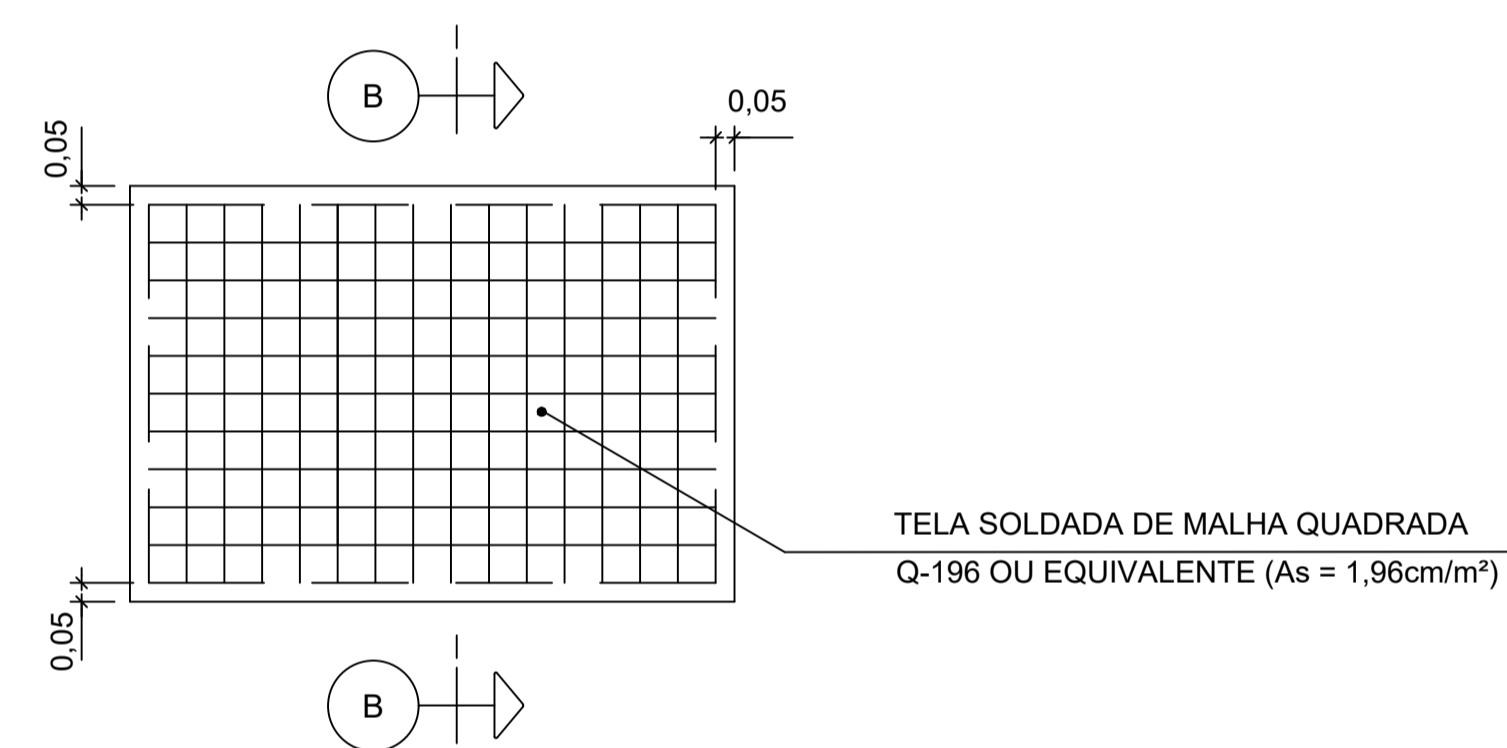
DETALHE - ARMADURA P/ SUPORTE TELA Q-196
S/ESC.



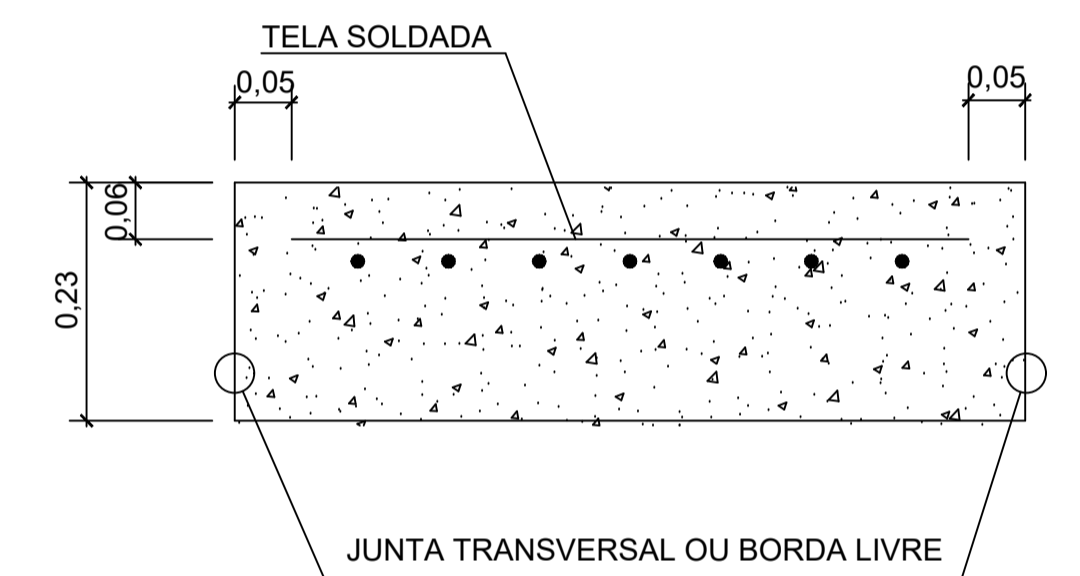
DETALHE "A" - JUNTA TRANSVERSAL (JT)
PLANTA
S/ESC



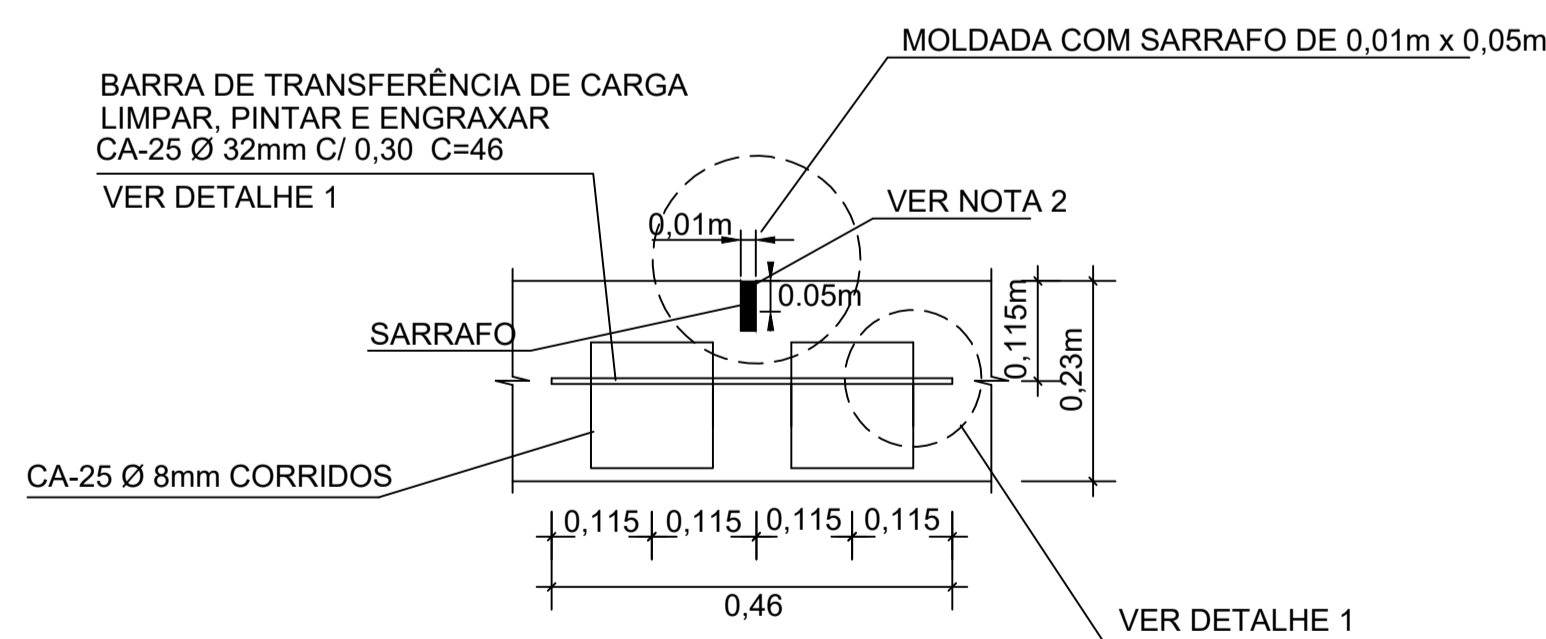
DETALHE "B" - TELA NERVURADA SOLDADA
S/ESC.



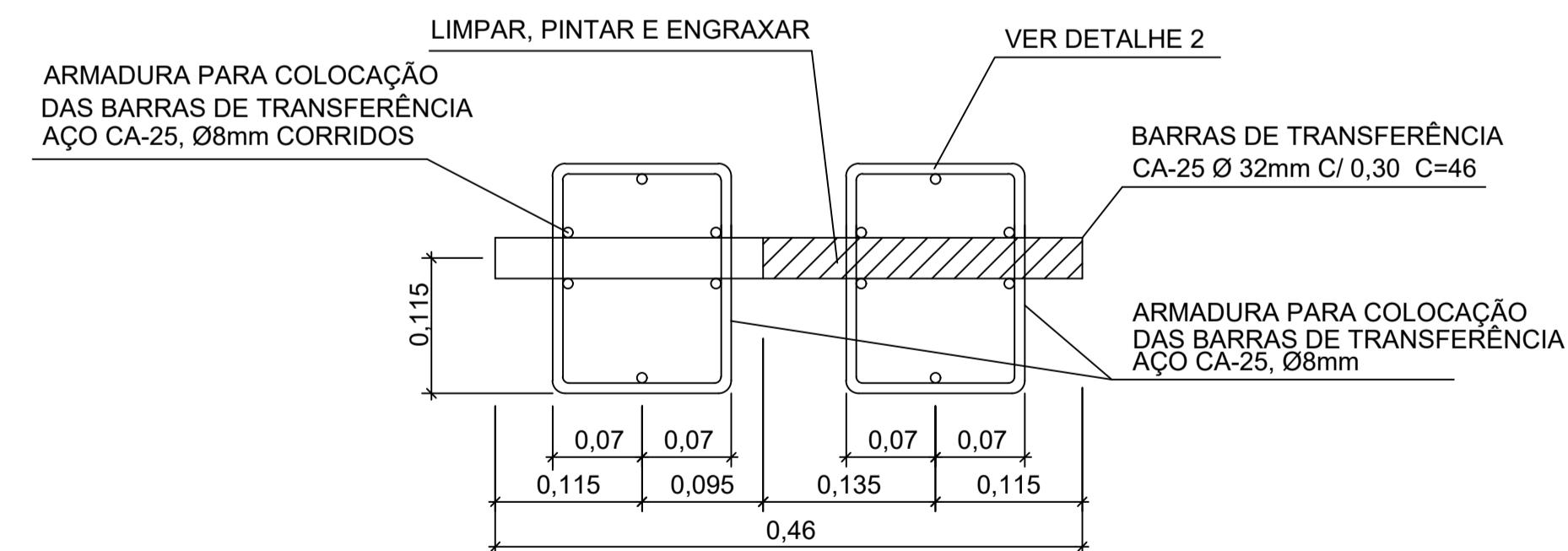
CORTE B - B
S/ESC.



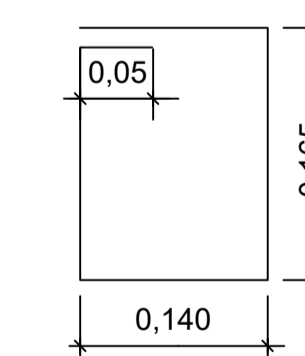
CORTE A-A
DETALHE DA JUNTA TRANSVERSAL
S/ESC.



DETALHE 1 - BARRAS DE TRANSFERÊNCIA DE CARGA
ARMADURA PARA POSICIONAMENTO NO LOCAL
S/ESC.



DETALHE 2 - DETALHE DA ARMADURA PARA COLOCAÇÃO DAS BARRAS DE TRANSFERÊNCIA E TELA NERVURADA
S/ESC.



NOTAS:

- 1 - TODAS AS MEDIDAS ESTÃO EM METRO, EXCETO ONDE INDICADO.
- 2 - APÓS A RETIRADA DO SARRAFO APLICAR SELANTE A FRIO A BASE DE SILICONE.
- 3 - TODAS AS PLACAS DEVERÃO SER EXECUTADAS COM TELA SOLDADA NERVURADA INSTALADA A 0,07m DO TOPO DA PLACA COM EXCEÇÃO DA PLACA CENTRAL QUE RECEBERÁ A BALANÇA.
- 4 - O NIVELAMENTO DA SUPERFÍCIE DO TRECHO DE PESAGEM (70 m) DEVERÁ ATENDER AOS CRITÉRIOS E ESPECIFICAÇÕES DO FABRICANTE DA BALANÇA.

ANÁLISE/HOMOLOGAÇÃO - APROVAÇÃO

VIAS	ORGÃO	DATA	CARIMBO/ASSINATURA	VIAS ARQUIVO
<input type="checkbox"/>				<input type="checkbox"/>
<input type="checkbox"/>				<input type="checkbox"/>
<input type="checkbox"/>				<input type="checkbox"/>
<input type="checkbox"/>				<input type="checkbox"/>

REVISÕES

N°	DATA	REFERÊNCIA

EMPRESA CONTRATADA:

CONS. BALANÇAS PARÁ

RESPONSÁVEL TÉCNICO DO PROJETO:
ETTORE J. BOTTURA
ENG. - CREA

PROJETADO:
RUY MAIA
ENG. - CREA

DESENHADO:
GLESON MIRANDA
TÉC. - CREA

APROVADO:

GOVERNO DO ESTADO DO PARÁ SECRETARIA DE ESTADO DE TRANSPORTES		
BALANÇA - ACARÁ		
Referência: PA - 252 TRECHO: MOJU - ACARÁ, LOTE 02		
Conteúdo: PLANTA PAVIMENTAÇÃO - DETALHES 03		
Resp. Técnico	Elaboração	PROJETO EXECUTIVO
ENG.	SYSTRA ENG. E CONS. LTDA	Folha
Documento nº / Arquivo Digital		03/03
Escala: INDICADA	Data: 20/09/2019	