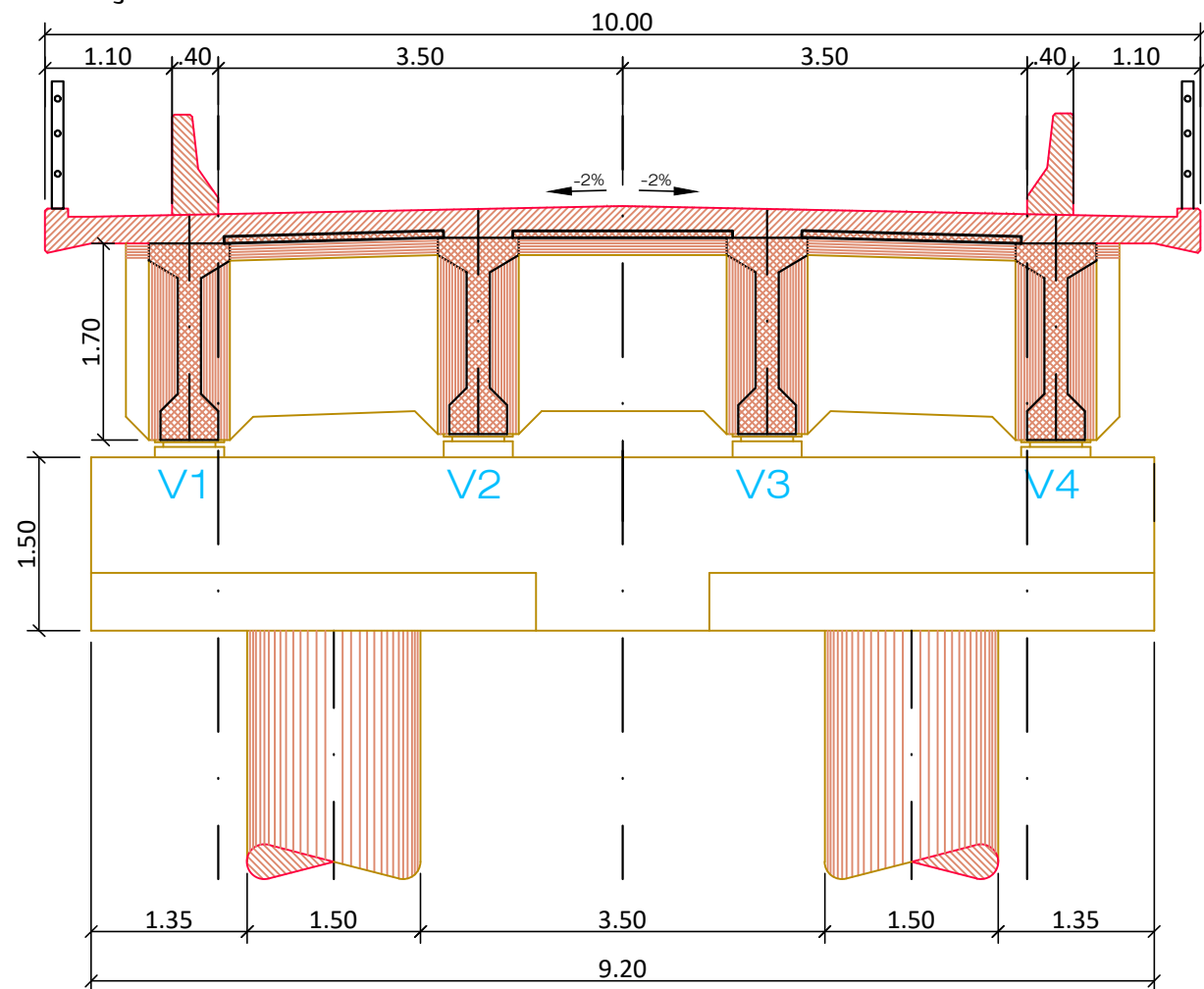
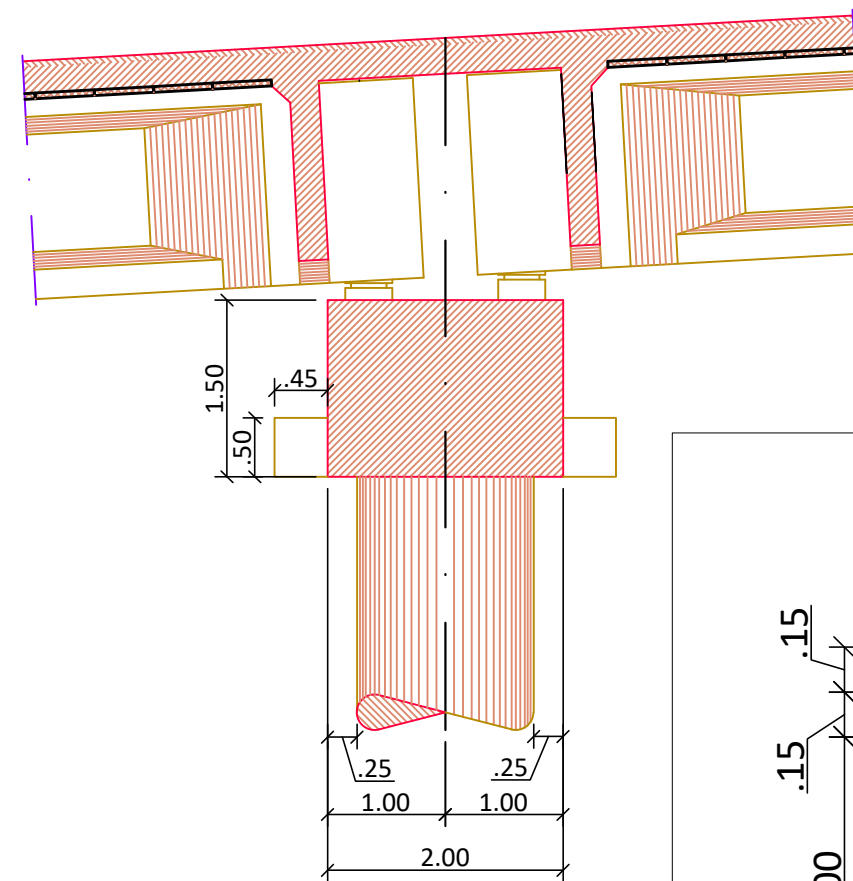


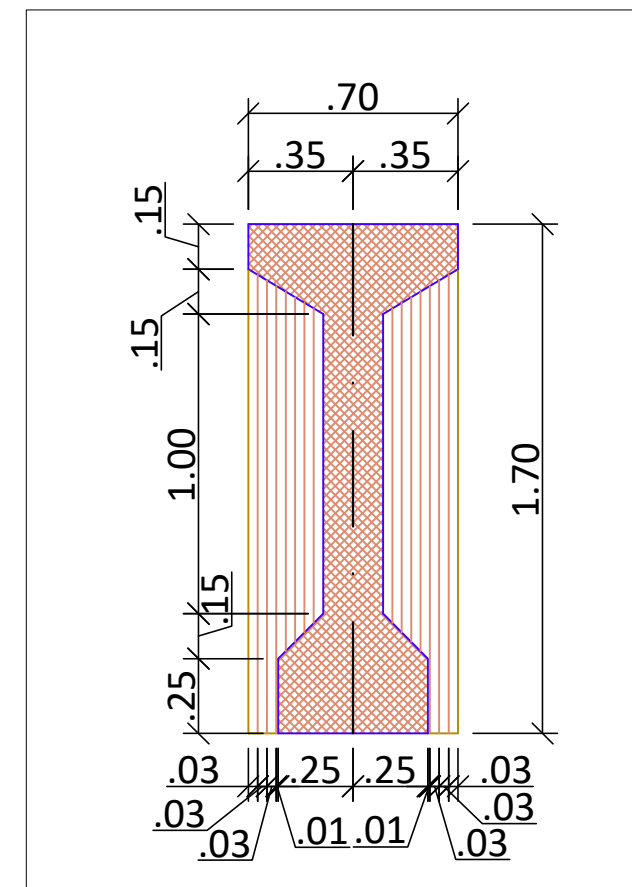
SEÇÃO TRANSVERSAL DA PONTE





CORTE TRANSVERSAL DO BLOCO



SEÇÃO DA VIGA PRÉ-MOLDADA



REV.	DATA	DESCRIÇÃO	DES.	VERIF.	APROV.	DATA

	GOVERNO DO ESTADO DO PARÁ SECRETARIA DE ESTADO DE TRANSPORTES DIRETORIA TÉCNICA DE TRANSPORTES		
	CONSTRUÇÃO DE PONTE MISTA (CONCRETO E AÇO) - 280,00 m x 10,00 m		
DIMENSÕES (280,00 m x 10,00m)	LOCAL MUNICÍPIO DE ACARÁ - 7ª NR REGIÃO INTEGRAÇÃO RIO CAPIM PA-256 SOBRE RIO ALTO ACARÁ	CONTEÚDO SEÇÕES TRANSVERSAIS	ESCALA INDICADAS
DATA 07/2020	TÉCNICO RESPONSÁVEL	PRANCHA SIT. ATUAL 03/03	OPER. CAD VAGNER MOREIRA