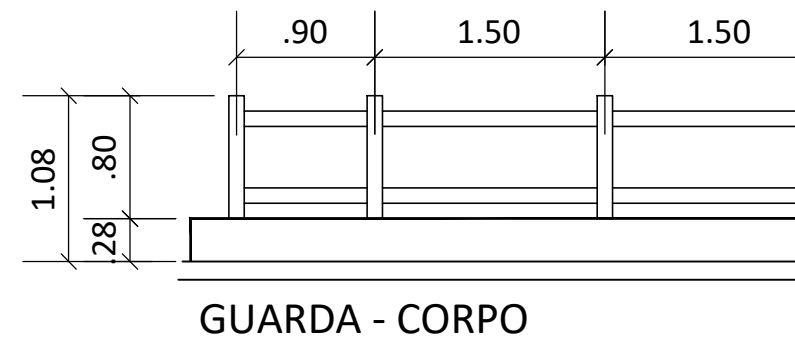


SEÇÃO 02 - TRANSVERSAL



	GOVERNO DO ESTADO DO PARÁ SECRETARIA DE ESTADO DE TRANSPORTES DIRETORIA TÉCNICA DE TRANSPORTES		 SETRAN
	CONSTRUÇÃO DE PONTE DE CONCRETO - COMPRIMENTO 17,00 METROS		
DIMENSÕES (17,00 m x 8,60m) x 3,00m	LOCAL MUNICÍPIO DE TOMÉ AÇÚ - 7º NR REGIÃO DO RIO CAPIM - PA-256 PONTE SOBRE O IGARAPÉ SERRA PEQUENA.	CONTEÚDO SEÇÃO 02 - TRANSVERSAL	ESCALA PRANCHA SIT. ATUAL 03/03
DATA OUT / 2019	TÉCNICO RESPONSÁVEL _____		
VERSÃO V-01			
OPER. CAD VAGNER MOREIRA			