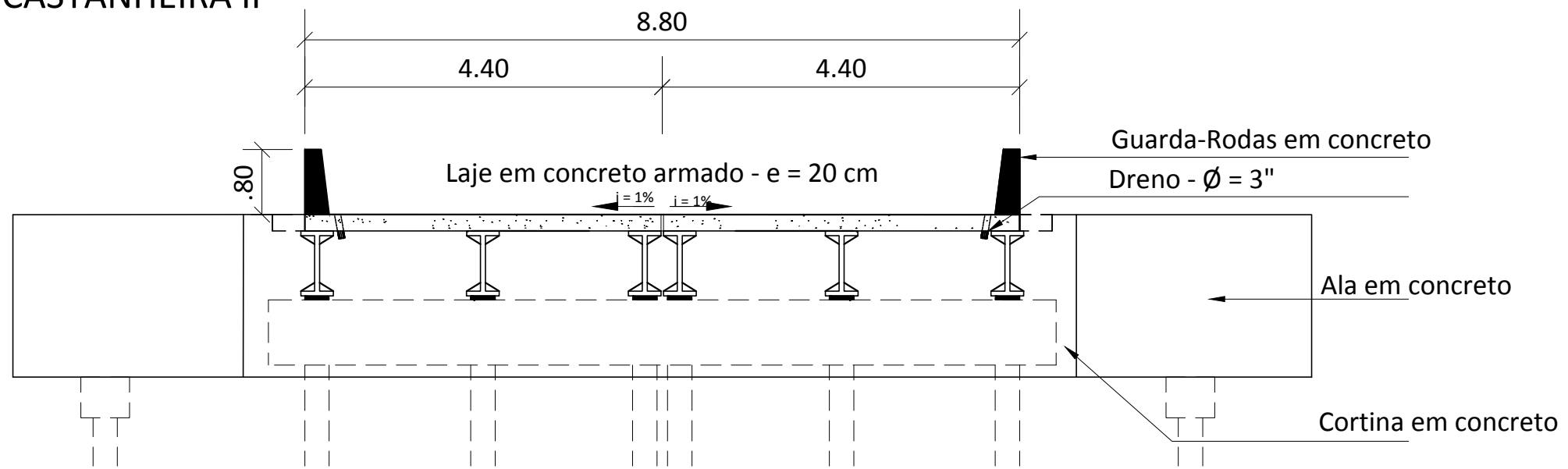




SEÇÃO 01 - LONGITUDINAL PONTE SOBRE O RIO CASTANHEIRA II



VISTA ESQUEMÁTICA - TRANSVERSAL

		<b>GOVERNO DO ESTADO DO PARÁ</b> <b>SECRETARIA DE ESTADO DE TRANSPORTES</b> <b>DIRETORIA TÉCNICA DE TRANSPORTES</b>			
		<b>RECUPERAÇÃO PONTE DE MISTA: 15,00m x 8,80m (RIO CASTANHEIRA II)</b>			
DIMENSÕES (15,00 m x 8,80m)	LOCAL PA-475, PONTE SOBRE O RIO CASTANHEIRA II, 13 KM DO MUNICÍPIO DE TAILÂNDIA.	CONTEÚDO SEÇÃO 1 - LONGITUDINAL VISTA ESQUEMÁTICA - TRANSVERSAL	ESCALA PROJETO: <b>03/05</b> PRANCHA: <b>02/04</b>		
DATA 04/2021	SENTIDO> TAILÂNDIA				
VERSÃO V-01	TÉCNICO RESPONSÁVEL				
OPER. CAD VAGNER MOREIRA					