

**OBSERVAÇÕES:**

- 1 - OS POSTES PODERÃO SER EM MADEIRA OU EM CONCRETO E SERÃO PINTADOS COM TINTA A ÓLEO.
- 2 - NO CASO DE POSTES DE MADEIRAS, OS MESMOS DEVERÃO SER IMUNIZADOS E A PARTE ENTERRADA DEVERÁ SER PINTADA COM ASFALTO.
- 3 - DIMENSÕES EM METRO

GOVERNO DO ESTADO DO PARÁ  
SECRETARIA DE ESTADO DE TRANSPORTES - SETRAN

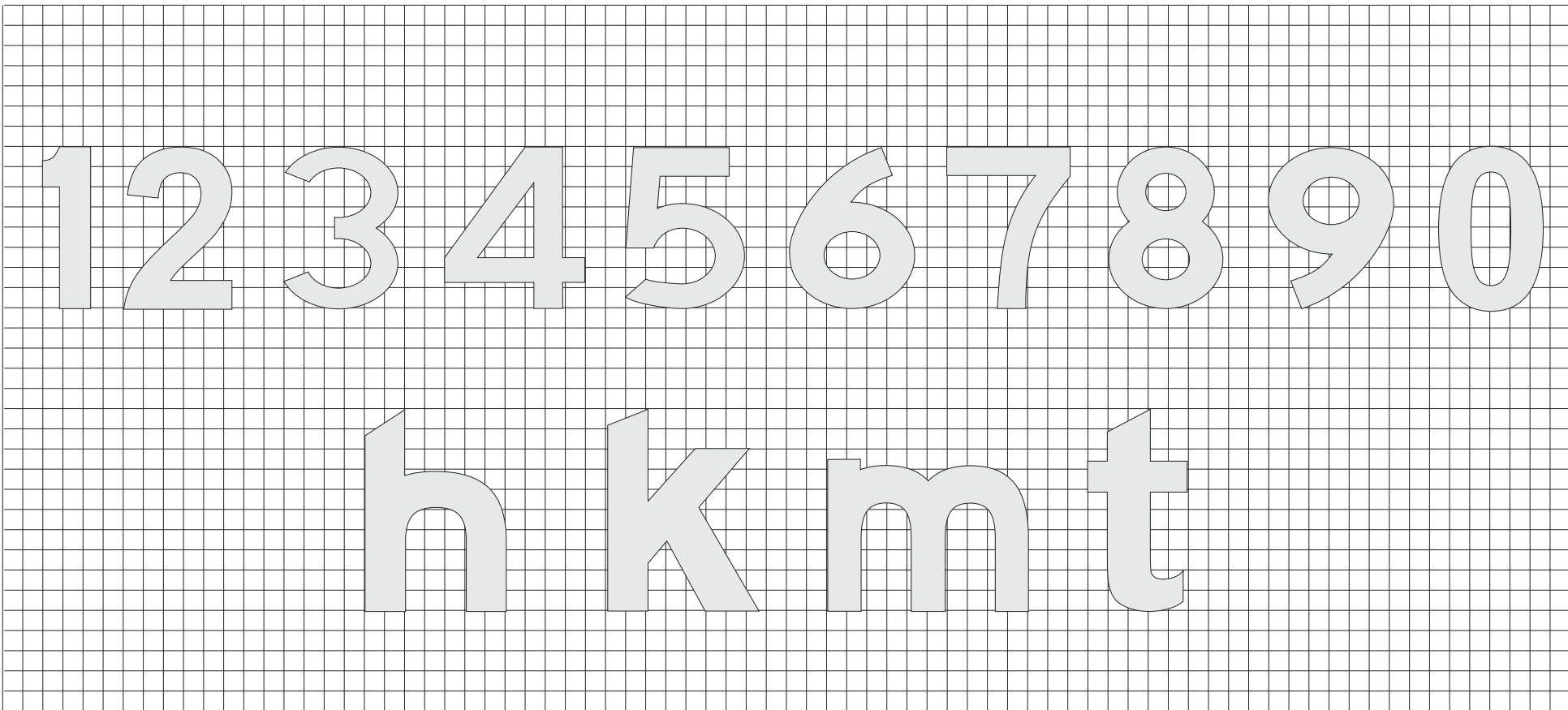


RODOVIA : PA -242  
TRECHO : ENTRONC. PA -136 - ENTRONC. PA - 320  
EXTENSÃO: 7,00 Km



DETALH. PARA COLOCAÇÃO DE SINAIS VERT.

QD



**GOVERNO DO ESTADO DO PARÁ  
SECRETARIA DE ESTADO DE TRANSPORTES - SETRAN**

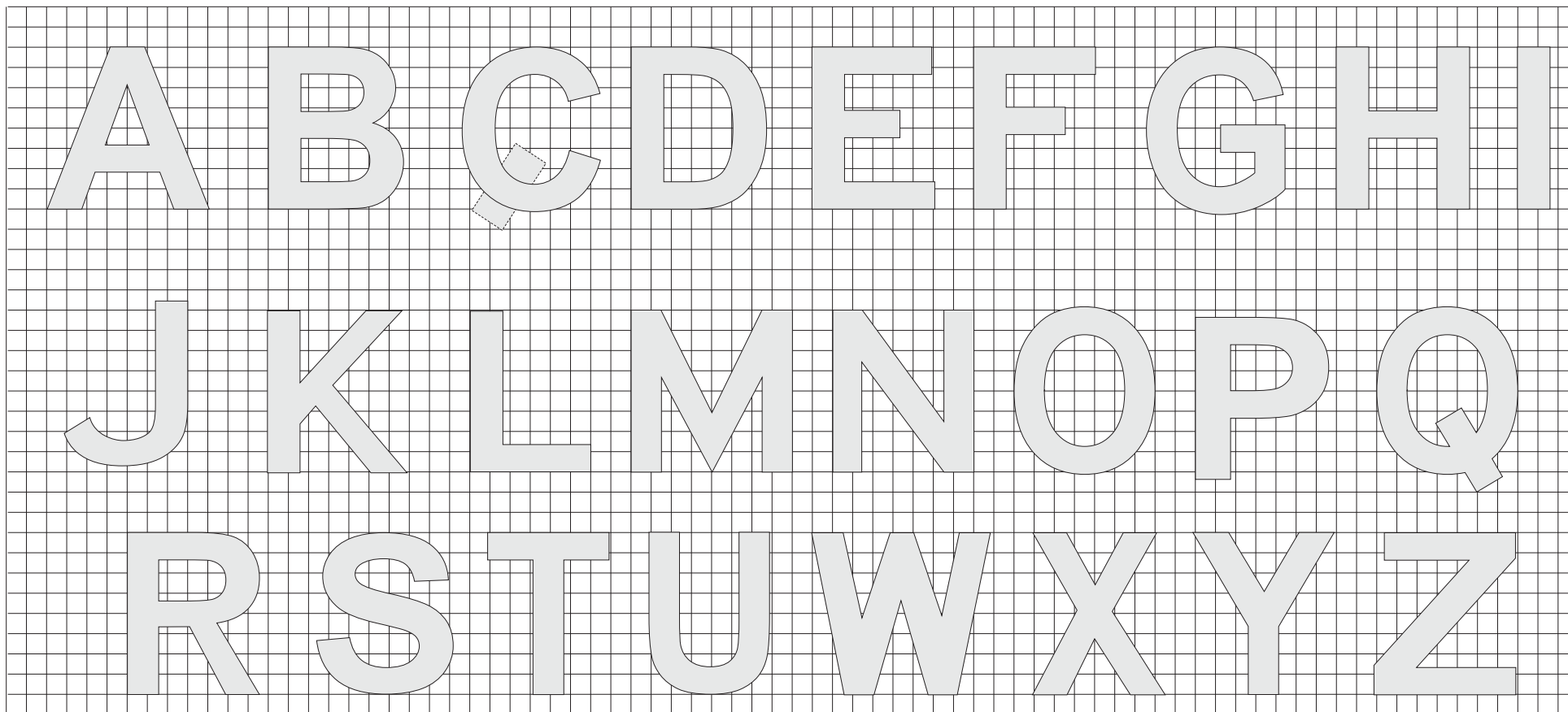


RODOVIA : PA -242  
TRECHO : ENTRONC. PA -136 - ENTRONC. PA - 320  
EXTENSÃO: 7,00 Km



**SINALIZAÇÃO VERTICAL - LETRAS E NÚMEROS**

QD



GOVERNO DO ESTADO DO PARÁ  
SECRETARIA DE ESTADO DE TRANSPORTES - SETRAN

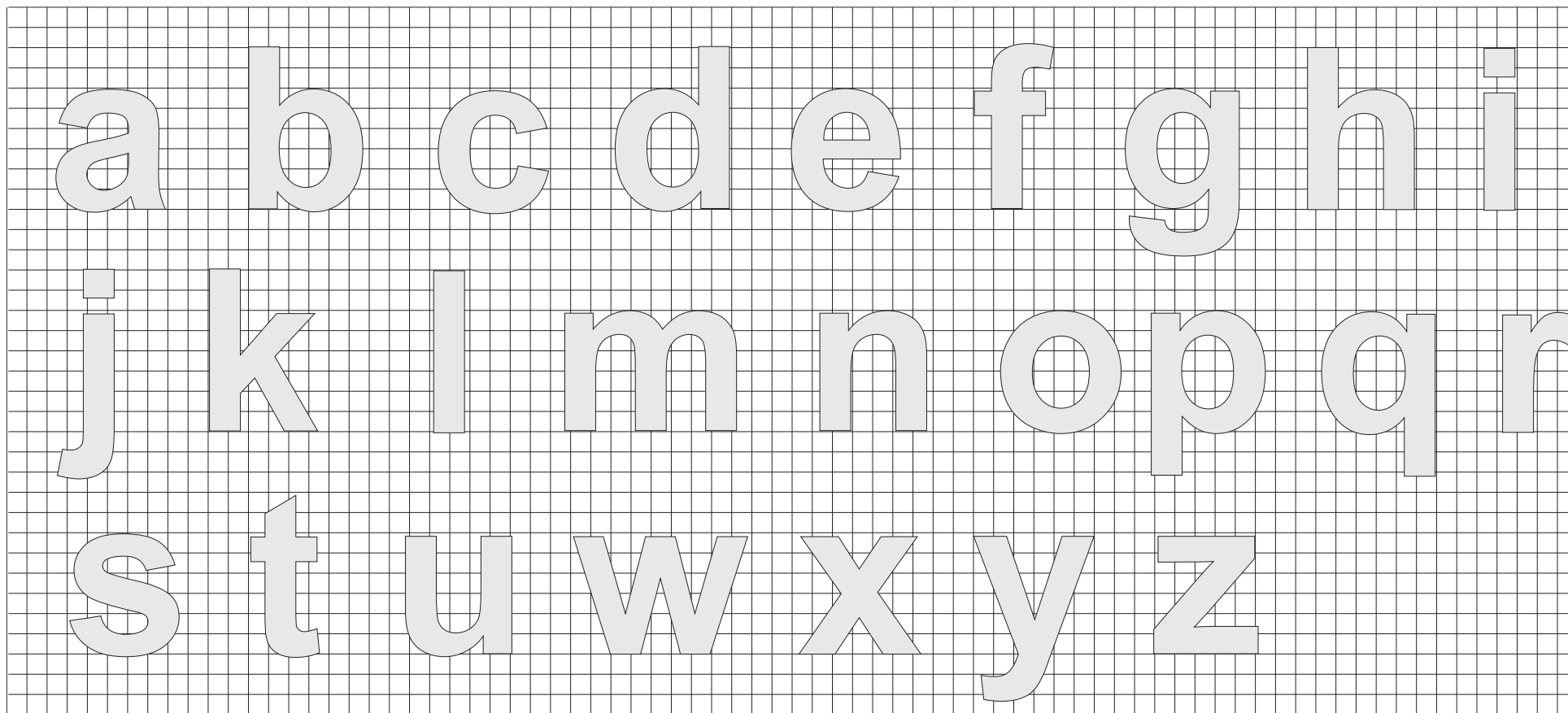


RODOVIA : PA -242  
TRECHO : ENTRONC. PA -136 - ENTRONC. PA - 320  
EXTENSÃO: 7,00 Km



SINALIZAÇÃO VERTICAL - LETRAS E NÚMEROS

QD



GOVERNO DO ESTADO DO PARÁ  
SECRETARIA DE ESTADO DE TRANSPORTES - SETRAN

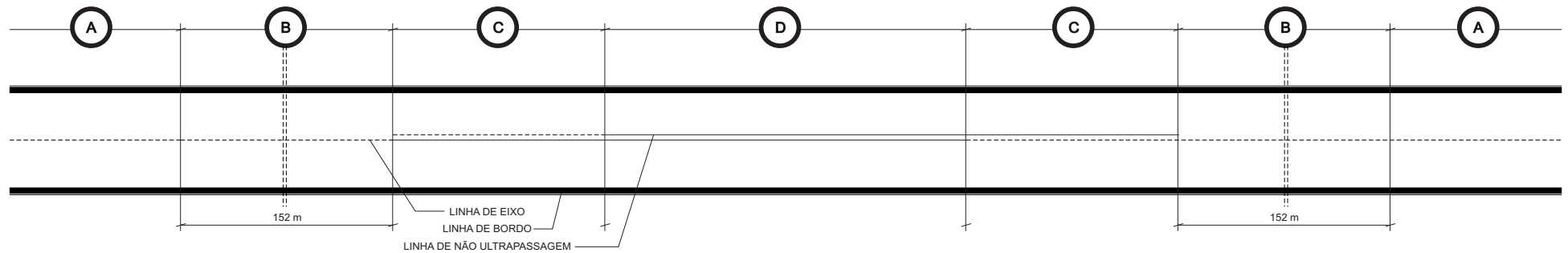


RODOVIA : PA -242  
TRECHO : ENTRONC. PA -136 - ENTRONC. PA - 320  
EXTENSÃO: 7,00 Km

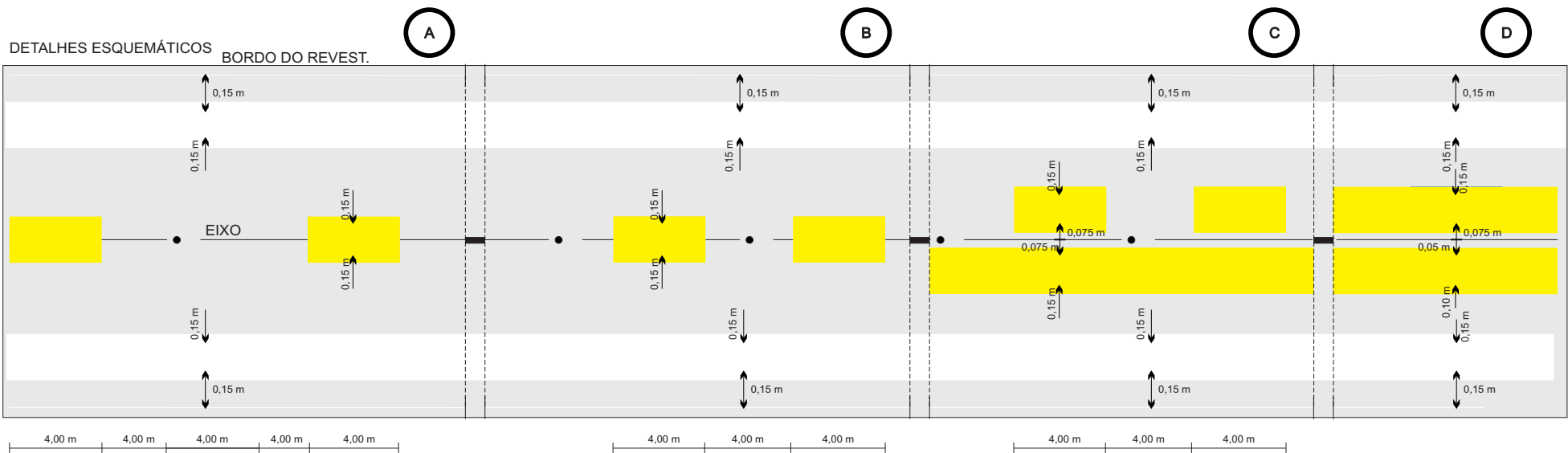


SINALIZAÇÃO VERTICAL - LETRAS E NÚMEROS

QD





REPRESENTAÇÃO ESQUEMÁTICA APRESENTADA NAS PLANTAS DE SINALIZAÇÃO

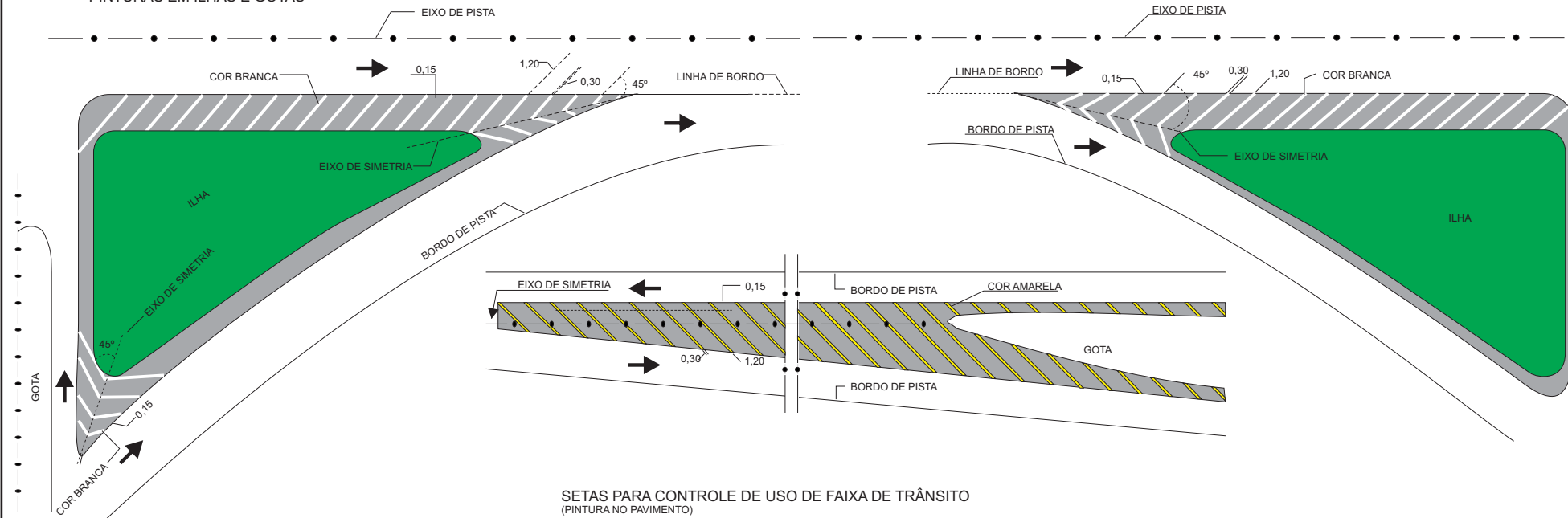


OBSERVAÇÕES:

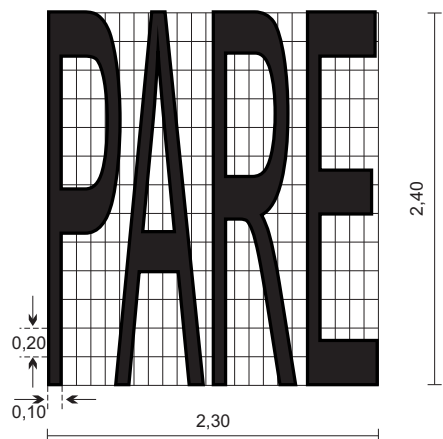
- 1 - AS MARCAS DE PAVIMENTO DEVEM SER EXECUTADAS COM MATERIAIS REFLETIVOS.
- 2 - AS LINHAS DE EIXO DE NÃO ULTRAPASSAGEM SERÃO EXECUTADAS EM COR AMARELA.
- 3 - AS LINHAS DO BORDOS SERÃO EXECUTADAS EM COR BRANCA.
- 4 - AS LINHAS DESCONTÍNUAS DEVERÃO SER EXECUTADAS COM 0,15m DE LARGURA POR 4,00m DE COMPRIMENTO, MANTENDO ESPAÇOS REGULARES DE 12,00m (VER TRECHO A).
- 5 - NOS 152,00m QUE ANTECEDEM AS LINHAS DE PROIBIÇÃO DE ULTRAPASSAGEM, AS LINHAS DESCONTÍNUAS PASSARÃO A TER 4,00m DE PINTURA PARA 4,00m DE INTERVALO (VER TRECHO B)
- 6 - AS LINHAS DE BORDO SERÃO CONTÍNUA E DISTARÃO 0,15m DO BORDO DO PAVIMENTO. E SERÃO DESCONTÍNUAS BRANCAS COM 0,15 m DE LARGURA POR 4,00m DE COMPRIMENTO, MANTENDO ESPAÇOS REGULARES DE 12,00 m
- 7 - A LINHA DESCONTÍNUA CENTRAL, QUANDO ISOLADA, OCUPARÁ O EIXO DA RODOVIA.
- 8 - QUANDO HOUVER LINHA DE NÃO ULTRAPASSAGEM, OS TRAÇOS DAS LINHAS CENTRAIS (CONTÍNUA OU DESCONTÍNUA) FICARÃO EM POSIÇÃO SIMÉTRICA COM RELAÇÃO AO EIXO DA RODOVIA E DISTANTES ENTRE SI DE 0,15m (VER TRECHOS C e D)
- 9 - AS LINHAS DESCONTÍNUAS, QUANDO DISPOSTAS AO LA DO DA LINHA DE PROIBIÇÃO DE ULTRAPASSAGEM, TERÁ LARGURA DE 0,15 m.

<b>GOVERNO DO ESTADO DO PARÁ</b> <b>SECRETARIA DE ESTADO DE TRANSPORTES - SETRAN</b>	
	RODOVIA : PA -242 TRECHO : ENTRONC. PA -136 - ENTRONC. PA - 320 EXTENSÃO: 7,00 Km
<b>SINALIZAÇÃO HORIZONTAL</b>	
	
QD	

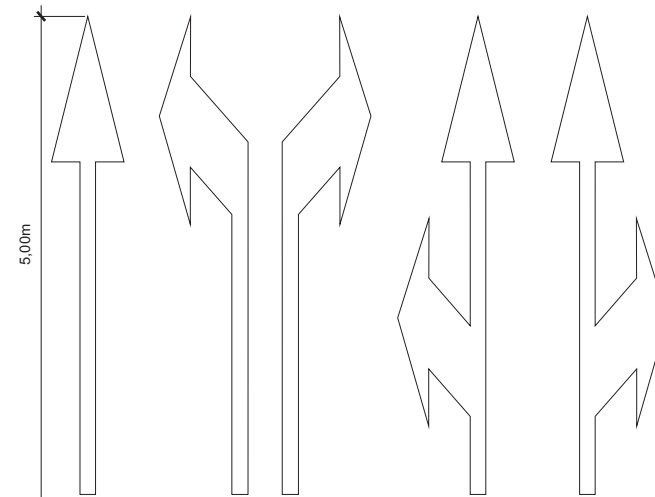
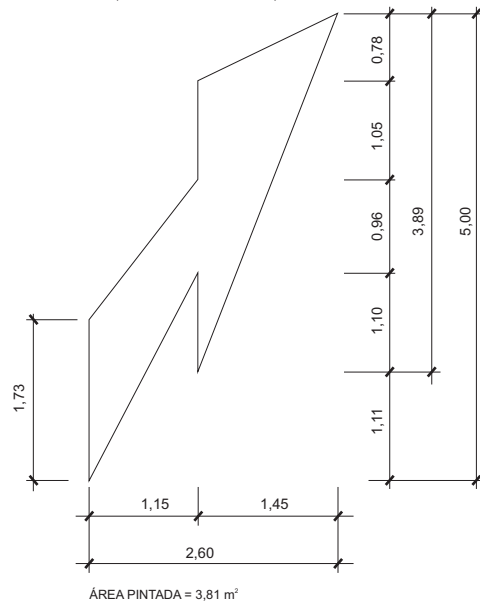
PINTURAS EM ILHAS E GOTAS





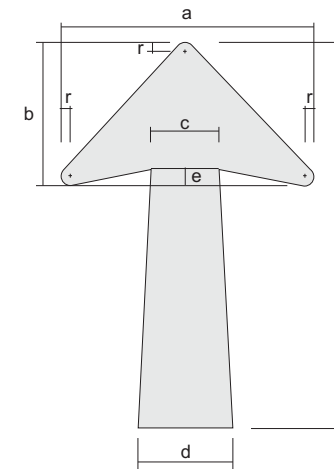
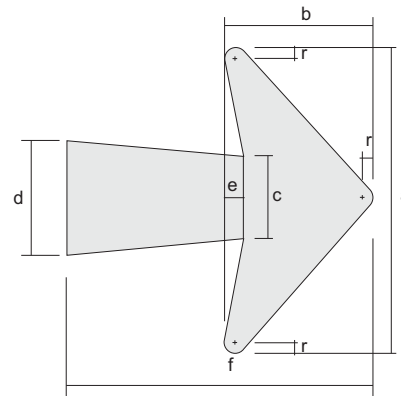
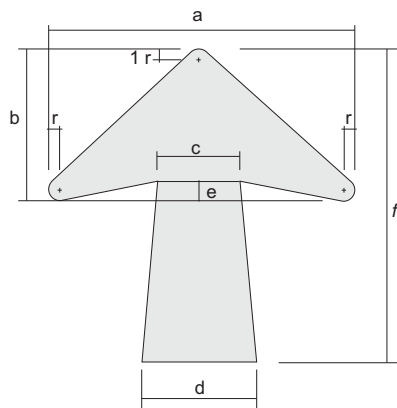
SETAS PARA CONTROLE DE USO DE FAIXA DE TRÂNSITO  
(PINTURA NO PAVIMENTO)



OBSERVAÇÃO: DIMENSÕES EM METRO



<p><b>GOVERNO DO ESTADO DO PARÁ</b> SECRETARIA DE ESTADO DE TRANSPORTES - SETRAN</p>	
	<p>RODOVIA : PA -242 TRECHO : ENTRONC. PA -136 - ENTRONC. PA - 320 EXTENSÃO: 7,00 Km</p>
<p><b>MARCAÇÃO NO PAVIMENTO</b></p>	
<p> QD</p>	



SETA HORIZONTAL, VERTICAL OU INCLINADA PARA UMA LINHA

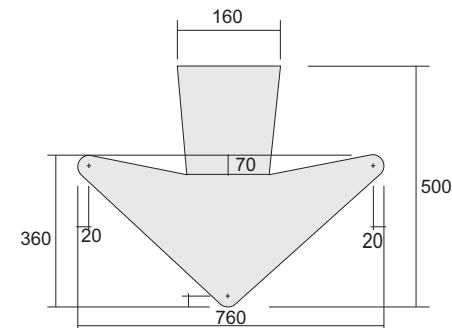
ALTURA DAS LETRAS	DIMENSÕES (mm)						
	a	b	c	d	e	f	r
100	140	88	40	48	12	156	8
125	175	110	50	60	15	195	10
150	210	132	60	72	18	234	12
175	245	154	80	84	21	273	14
200	280	175	80	96	24	312	16
250	350	220	100	120	30	390	20
300	420	264	120	144	36	468	24
350	490	308	140	168	42	546	28
400	560	352	160	192	48	624	32
450	630	396	180	216	54	702	36

SETA VERTICAL OU DIAGONAL PARA DUAS LINHAS

ALTURA DAS LETRAS	DIMENSÕES (mm)						
	a	b	c	d	e	f	r
100	140	112	40	48	12	220	8
125	175	140	50	60	15	265	10
150	210	164	60	72	18	312	12
175	245	196	70	84	21	360	14
200	280	224	80	96	24	408	16
250	350	280	100	120	30	510	20
300	420	336	120	144	36	612	24
350	490	392	140	168	42	714	28
400	560	448	160	192	48	816	32
450	630	504	180	216	54	918	36

SETA HORIZONTAL PARA DUAS LINHAS



ALTURA DAS LETRAS	DIMENSÕES (mm)						
	a	b	c	d	e	f	r
100	176	100	40	48	12	156	8
125	220	125	50	60	15	195	10
150	264	150	60	72	18	234	12
175	305	175	70	84	21	273	14
200	352	200	80	96	24	312	16
250	440	250	100	120	30	390	20
300	528	300	120	144	36	468	24
350	616	350	140	168	42	546	28
400	704	400	160	192	48	624	32
450	792	450	180	216	54	702	36



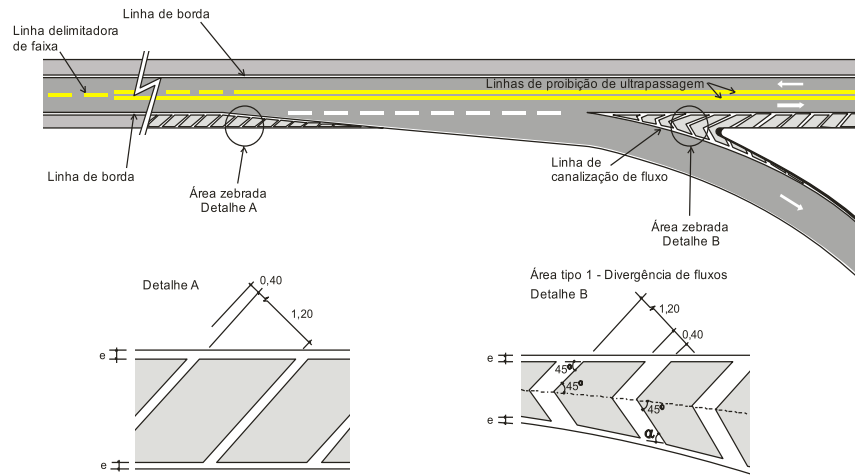
SETA VERTICAL PARA BAIXO PARA SINAIS SUSPENSOS

**OBSERVAÇÃO:**

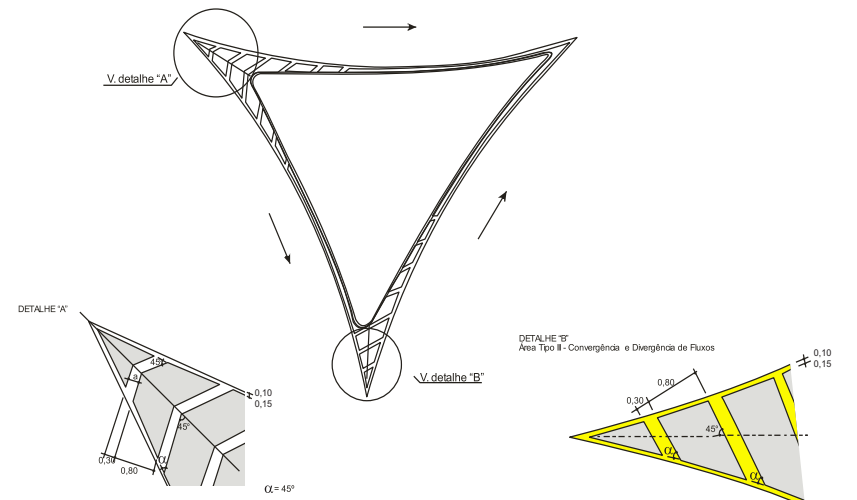
- AS SETAS SERÃO EXECUTADAS NA COR BRANCA.

<b>GOVERNO DO ESTADO DO PARÁ SECRETARIA DE ESTADO DE TRANSPORTES - SETRAN</b>	
	RODOVIA : PA -242 TRECHO : ENTRONC. PA -136 - ENTRONC. PA - 320 EXTENSÃO: 7,00 Km
<b>DETALHE DE SETAS - SINAL. VERTICAL</b>	
	
QD	

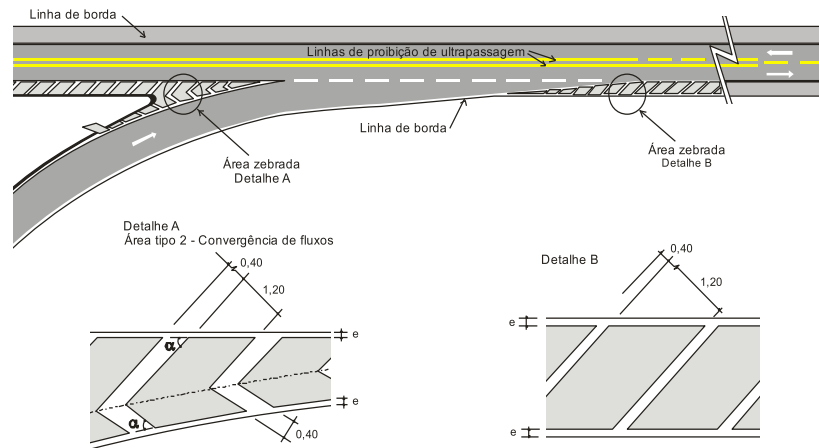
**SINALIZAÇÃO HORIZONTAL PARA SAÍDA DE RAMO DE UMA FAIXA**



**SINALIZAÇÃO HORIZONTAL PARA ILHA DISTRIBUIDORA**

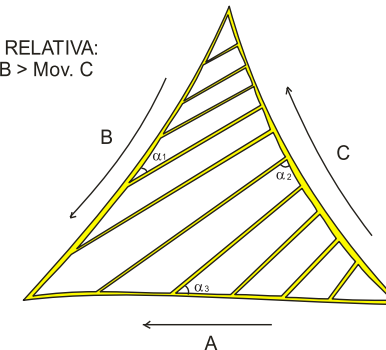




**SINALIZAÇÃO HORIZONTAL PARA ENTRADA DE RAMO DE UMA FAIXA**



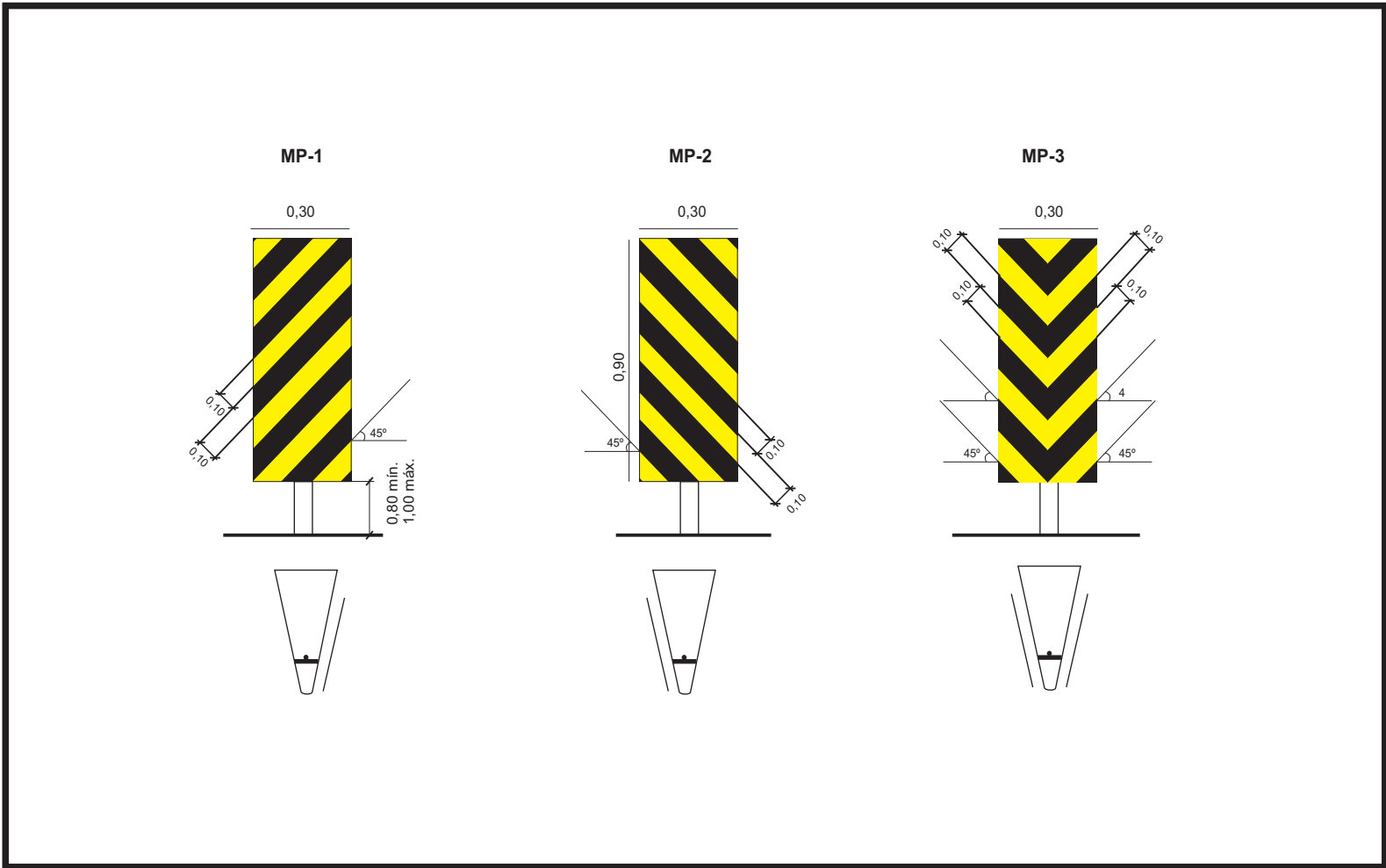
**CANALIZAÇÃO POR PINTURA DA ILHA TRIANGULAR COM LINHAS DIAGONAIS EM DIREÇÃO ÚNICA**



IMPORTÂNCIA RELATIVA:  
Mov. A > Mov. B > Mov. C



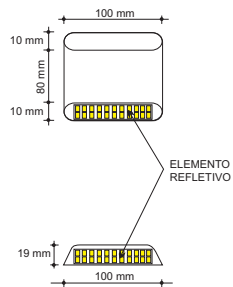
<p><b>GOVERNO DO ESTADO DO PARÁ</b> <b>SECRETARIA DE ESTADO DE TRANSPORTES - SETRAN</b></p>	
	<p>RODOVIA : PA -242 TRECHO : ENTRONC. PA -136 - ENTRONC. PA - 320 EXTENSÃO: 7,00 Km</p>
<p><b>SINALIZAÇÃO HORIZONTAL - AREA ZEBRADA</b></p>	
<p> QD</p>	



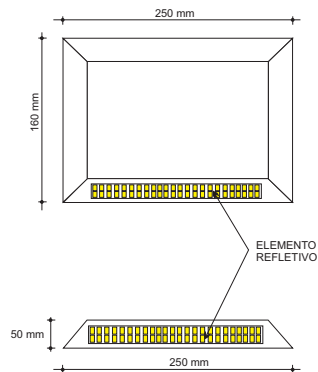


<b>GOVERNO DO ESTADO DO PARÁ</b> <b>SECRETARIA DE ESTADO DE TRANSPORTES - SETRAN</b>	
	RODOVIA : PA -242 TRECHO : ENTRONC. PA -136 - ENTRONC. PA - 320 EXTENSÃO: 7,00 Km
<b>MARCADOR DE OBSTÁCULOS</b>	
	
QD	

### DETALHE DA TACHA





### DETALHE DO TACHÃO



Tipo de Via	Tipo e Cor	ESPAÇAMENTO		
		Trecho em Tangente	Trecho Sinuoso ou com alta pluviosidade ou sujeito a neblina	Trecho que antecede obstáculo ou obra de arte (150m para cada lado)
<b>Pista Simples</b>				
Linha de bordo	Bidirecionais Brancas	A cada 16,0 m	A Cada 8,0 m	A cada 4,00 m
Linha de eixo para divisão de fluxo de sentidos opostos	Bidirecionais amarelas	A cada 16,0 m	A Cada 8,0 m	A cada 4,00 m
Linha de divisão de fluxo de mesmo sentido – terceira faixa	Monodirecionais brancas	A cada 16,0 m	A Cada 8,0 m	A cada 4,00 m
<b>Pistas múltiplas</b>				
Linha de bordo	Monodirecionais brancas	A cada 16,0 m	A Cada 8,0 m	A cada 4,00 m
Linha de eixo para divisão de fluxo de sentidos opostos	Bidirecionais amarelas	A cada 16,0 m	A Cada 8,0 m	A cada 4,00 m
Linha de eixo pra divisão de fluxo de mesmo sentido	Monodirecionais brancas	A cada 16,0 m	A Cada 8,0 m	A cada 4,00 m
Linha de eixo contínuo de fluxo de mesmo sentido (proibição mudança de faixa)	Monodirecionais brancas	A cada 16,0 m	A Cada 8,0 m	A cada 4,00 m

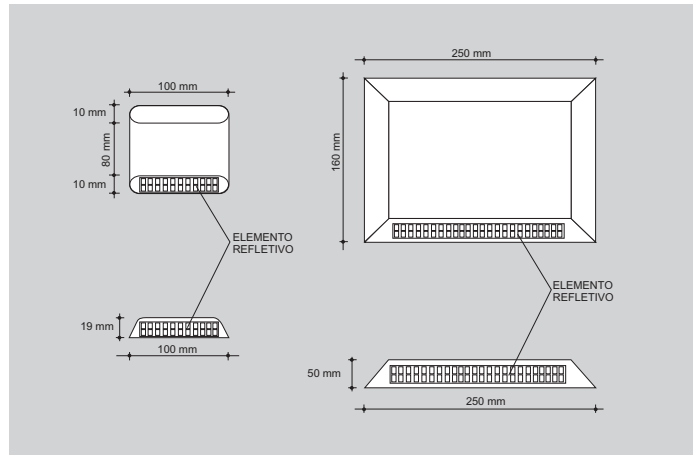
- Preferencialmente, esses dispositivos deverão ser implantados da seguinte forma:
  - Entre as linhas de eixo, quando duplas e contínuas;
  - Sobre as faixas quando simples e contínuas;
  - No meio dos segmentos interrompidos de pintura da faixa descontínua;
- Os tachões são utilizados, principalmente, nas Linhas de Canalização de áreas de narizes, podendo ser do tipo monodirecional ou bidirecional, conforme se situem em áreas de narizes separando faixas com mesmo sentido ou com sentido oposto de tráfego.

Situação a vencer	Tipo/Cor	Espaçamento
Normal	Seguem a cor das linhas de canalização, sendo bidirecionais caso amarelas ou monodirecionais brancas.	2,0 m
Extensão de colocação pequena e ângulo de convergência das linhas de canalização acentuado ou aumentado	Seguem a cor das linhas de canalização, sendo bidirecionais caso amarelas ou monodirecionais brancas.	1,0 m
Linhas de canalização com ângulo de convergência ou divergência pequeno	Seguem a cor das linhas de canalização, sendo bidirecionais caso amarelas ou monodirecionais brancas.	≤ 3,0 m
Trechos de proibição de ultrapassagem com histórico de desobediência por parte dos usuários, e segmentos caracterizados como críticos em termos de acidentes.	Bidirecionais amarelas	4,0 m
Utilizados para separar uma faixa exclusiva de tráfego em segmentos de Via Expressa	Monodirecionais brancas	4,0 m

GOVERNO DO ESTADO DO PARÁ SECRETARIA DE ESTADO DE TRANSPORTES - SETRAN	
	RODOVIA : PA -242 TRECHO : ENTRONC. PA -136 - ENTRONC. PA - 320 EXTENSÃO: 7,00 Km
	<b>TACHA E TACHÃO</b>
<b>QD</b>	

## DETALHE DA TACHA

## DETALHE DO TACHÃO

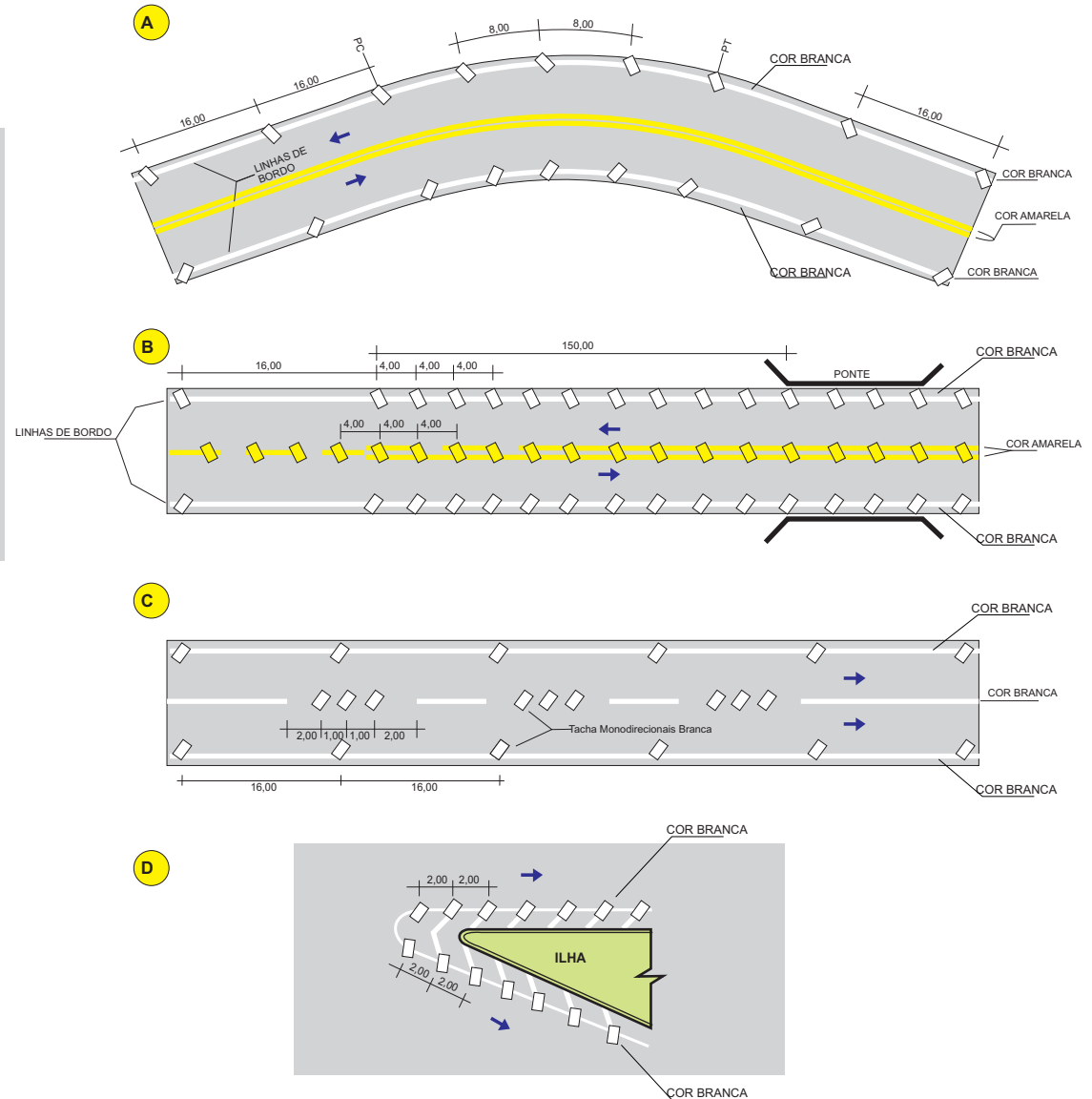


## TACHAS

- Linhas de bordo - Tachas monodirecionais com elementos refletivos, com os seguintes espaçamentos :
  - Trechos em tangente; uma tacha a cada 16,00 metros; (detalhe A)
  - Trechos sinuoso ou com alta pluviosidade ou sujeitos a neblina; uma tacha a cada 8,00 metros; (detalhe A)
  - Trechos que antecedem obstáculos ou obra-de-arte: uma tacha a cada 4,0 metros numa extensão de 150,00 metros (detalhe B)
- Linhas de Eixo separando faixa com sentidos opostos - tachas bidirecionais amarelas com elementos refletivos amarelos espaçadas a cada 4,00 metros posicionadas entre linhas quando duplas ou no meio do segmento interrompido da pintura (detalhe B)
- Linhas de eixo separando faixas com mesmo sentido (caso de terceira faixa) - tachas monodirecionais brancas com elementos refletivos brancos espaçadas a cada 4,0 metros posicionadas no meio do segmento interrompido da pintura
- Nos trechos de travessia urbana
- Linhas de borda - tachas monodirecionais brancas com elementos refletivos brancos, com espaçamento de 16,00 metros entre tachas.
- Linhas de eixo - tachas monodirecionais brancas com elementos refletivos brancos, agrupados em um grupo de três tachas espaçadas entre si de 1,0 metros e posicionada no meio do segmento interrompido da pintura (Detalhe C)
- Nos segmentos de linha de eixo contínua (Linhas de proibição de mudança de faixa), sugere-se a adoção de tachas monodirecionais brancas com espaçamento entre elas de 4,00 metros.

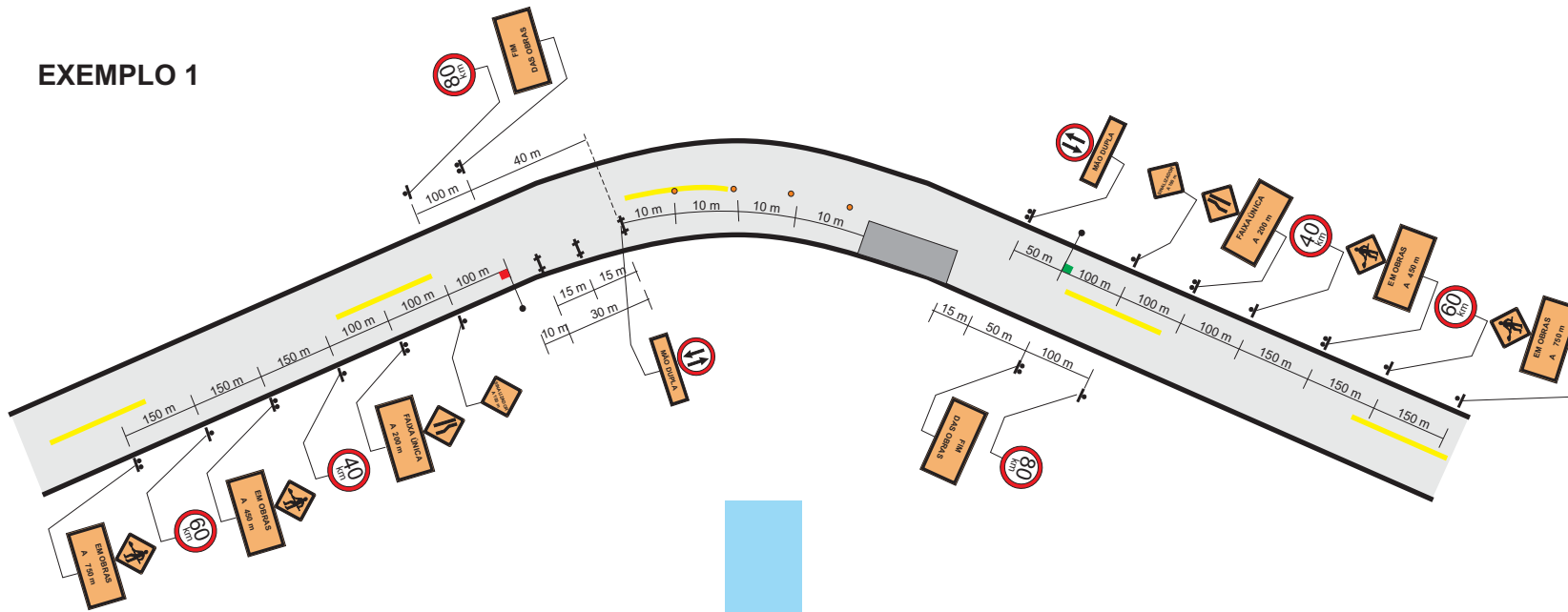
## TACHÕES

Os Tachões são utilizados nas linhas de canalização de áreas de narizes, podendo ser do tipo monodirecional ou bidirecional, conforme se situem em áreas de narizes separando faixas com o mesmo sentido ou com sentidos opostos, com espaçamento de 2,00 metros. (detalhe D).



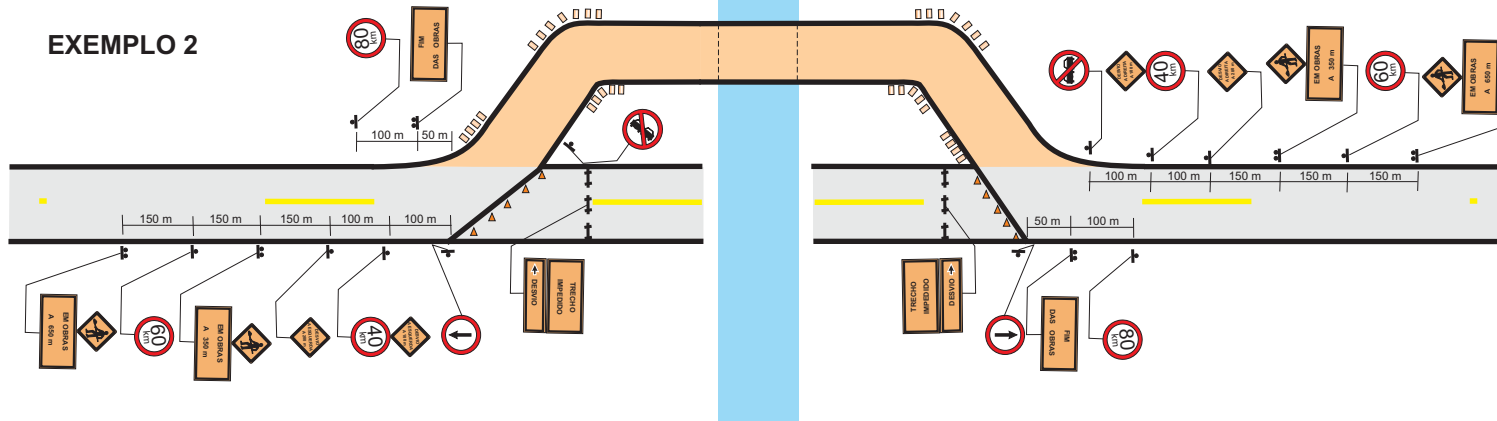
<b>GOVERNO DO ESTADO DO PARÁ</b> <b>SECRETARIA DE ESTADO DE TRANSPORTES - SETRAN</b>	
	RODOVIA : PA -242 TRECHO : ENTRONC. PA -136 - ENTRONC. PA - 320 EXTENSÃO: 7,00 Km
<b>TACHA E TACHÃO</b>	
QD	

### EXEMPLO 1



QUANTIDADES - EXEMPLO 1	
- SINAIS DE $\phi = 0,80$ m	8 ud.
- SINAIS DE 0.80m x 0.80m	8 ud.
- SINAIS DE 1.20m x 0.40m	4 ud.
- SINAIS DE 1.20m x 0.80m	6 ud.
- CAVALETES	4 ud.
- TAMBORES	3 ud.
- SINALIZADORES	2 ud.

### EXEMPLO 2



QUANTIDADES - EXEMPLO 2	
- SINAIS DE $\phi = 0,80$ m	10 ud.
- SINAIS DE 0.80m x 0.80m	8 ud.
- SINAIS DE 1.20m x 0.40m	4 ud.
- SINAIS DE 1.20m x 0.80m	6 ud.
- CAVALETES	6 ud.
- BALIZADORES	32 ud.
- CONES	10 ud.

CONVENÇÕES DO PROJETO	
	CAVALETES - 10m a 15m ENTRE SI
	BALIZADORES - 5m a 10m ENTRE SI
	TAMBORES - 10m a 15m ENTRE SI
	SINALIZADOR
	CONES (LANTERNAS)
	PLACAS C/ UM SÓ POSTE
	PLACAS C/ DOIS POSTES

<b>GOVERNO DO ESTADO DO PARÁ</b> <b>SECRETARIA DE ESTADO DE TRANSPORTES - SETRAN</b>		
	RODOVIA : PA -242 TRECHO : ENTRONC. PA -136 - ENTRONC. PA - 320 EXTENSÃO: 7,00 Km	
	<b>SINALIZAÇÃO DE OBRA</b>	