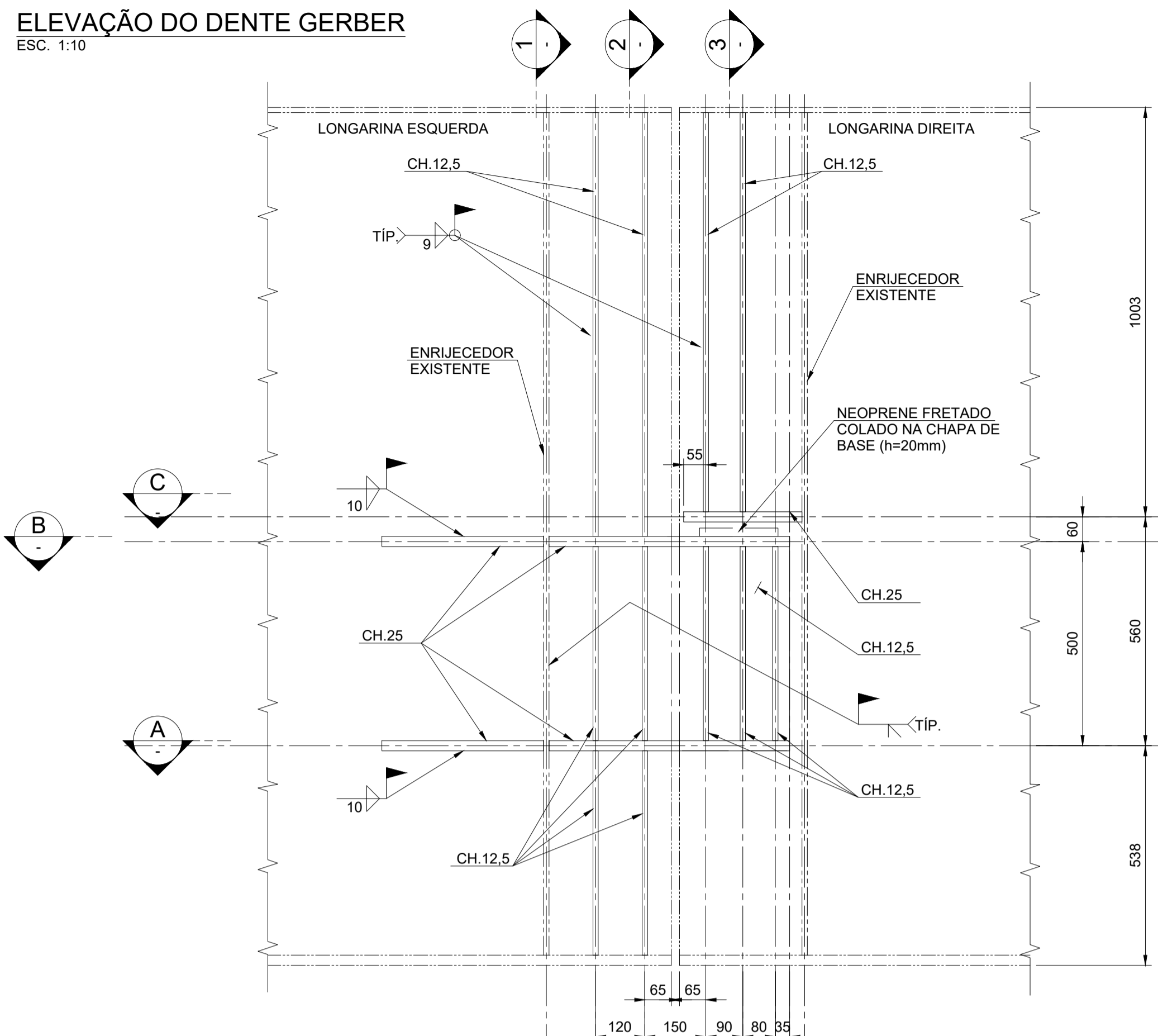
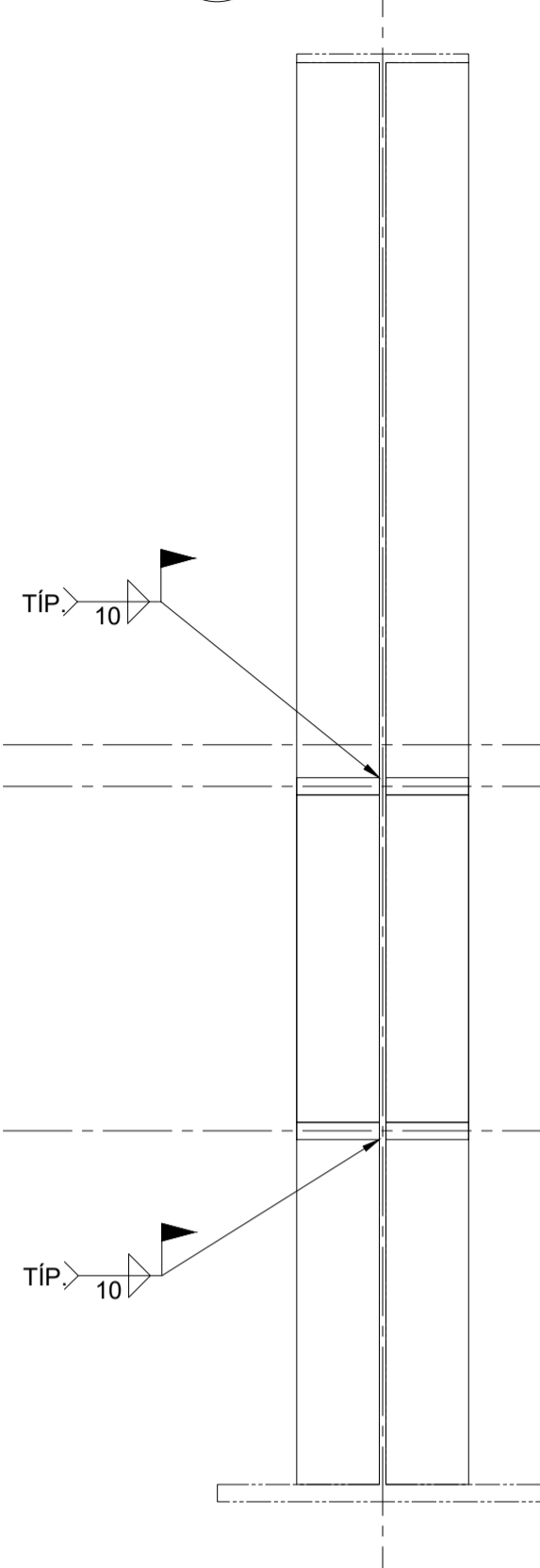


ELEVAÇÃO DO DENTE GERBER

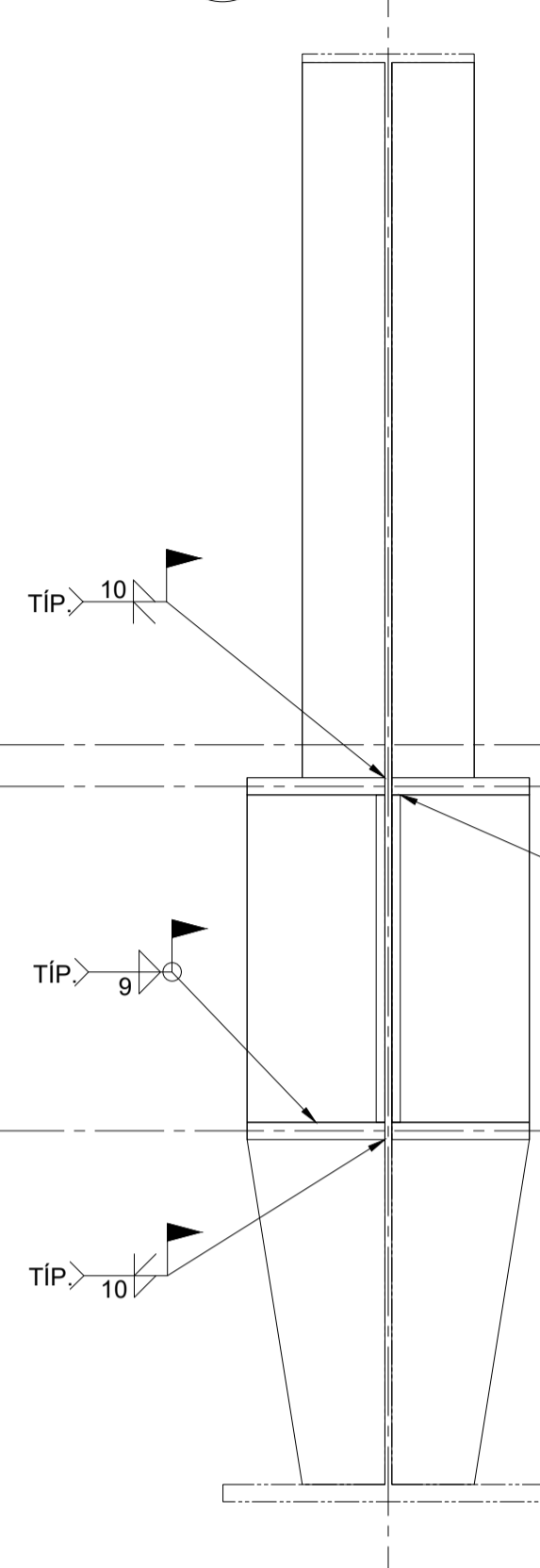
ESC. 1:10



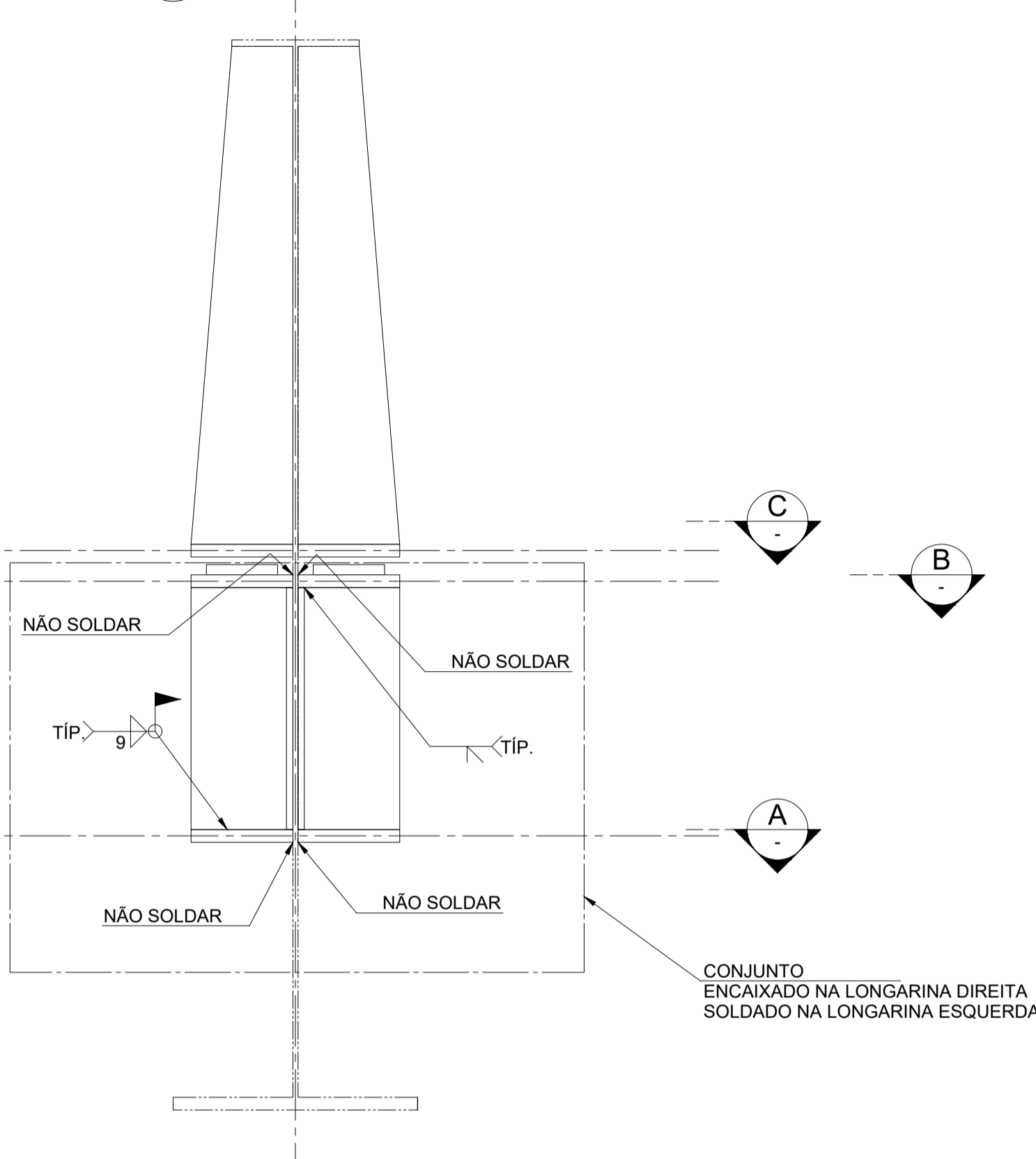
CORTE 1
ESC. 1:10



CORTE 2
ESC. 1:10

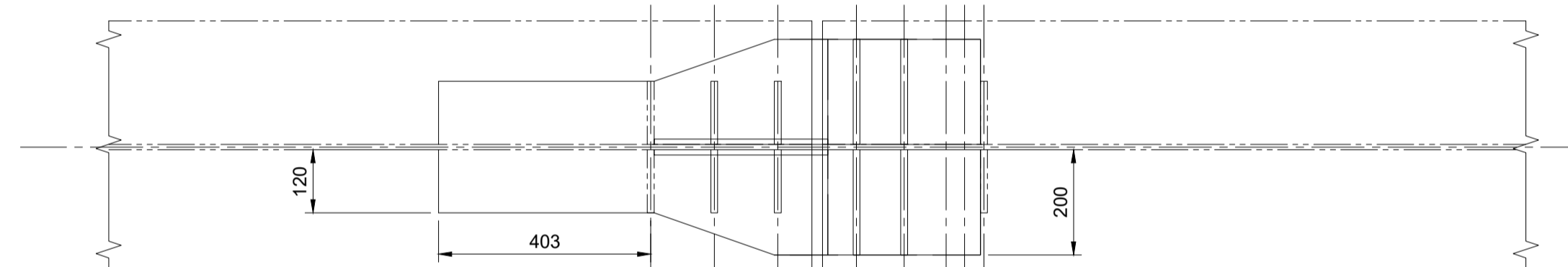


CORTE 3
ESC. 1:10

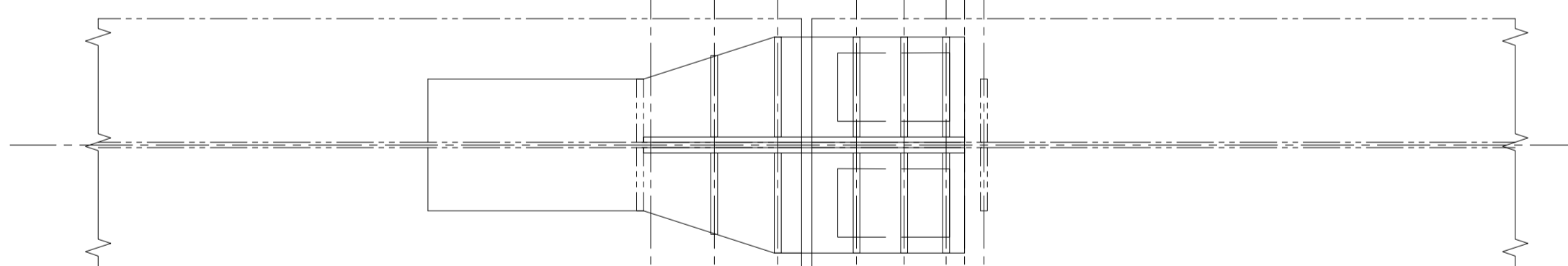


CONJUNTO ENCAIXADO NA LONGARINA DIREITA SOLDADO NA LONGARINA ESQUERDA

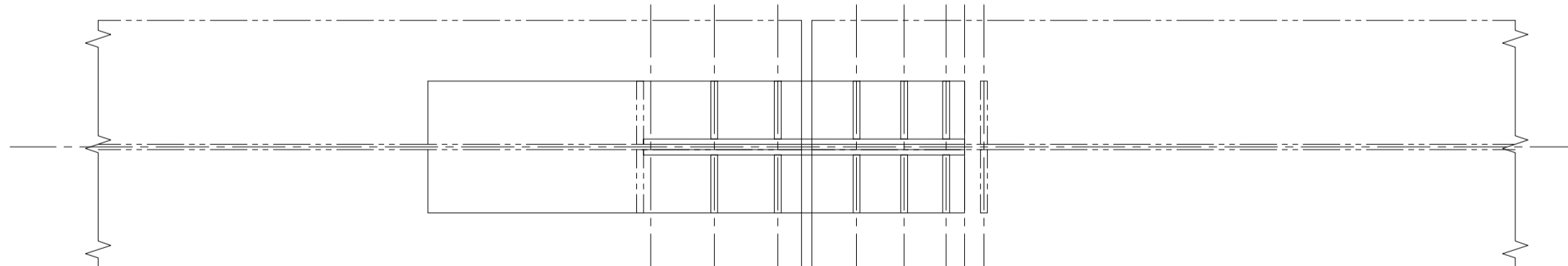
CORTE C
ESC. 1:10



CORTE B
ESC. 1:10

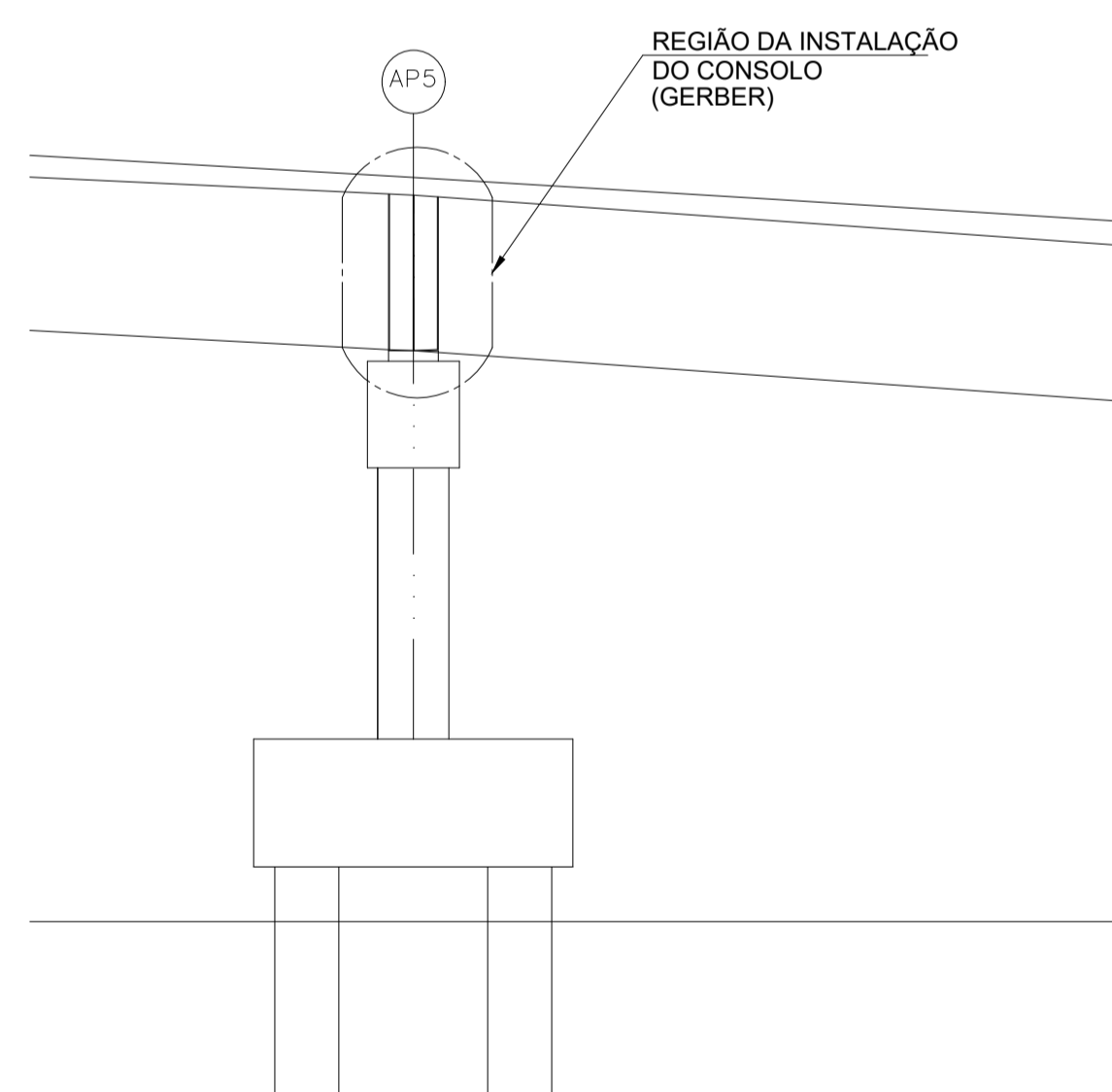


CORTE A
ESC. 1:10



ELEVAÇÃO DO AP.5

ESC. 1:100



LISTA PRELIMINAR DE MATERIAIS

ITEM	DESCRIÇÃO	COMP. (m)	PESO UNIT. (kg/m ou kg/m²)	PESO TOTAL (kg)
1	CH. 12.5	11,1	98,13	1084,6
2	CH. 25	2,8	196,25	556,7
3				
4				
5				
PESO TOTAL CALCULADO			1641,34	kg

OBS:
1- SOLDAS NÃO ESTÃO NA LISTA DE MATERIAL.

TODAS AS MEDIDAS DEVEM SER CONFERIDAS EM CAMPO ANTES DA EXECUÇÃO.

PILOTAGEM

FOLHA	ANEXO(S)
ESC. 1:10	

NOTAS GERAIS

- MATERIAIS :
 - CHAPAS : AÇO CORTEN A-355
 - SOLDAS : AWS ELETRODO E-7018-G
- MEDIDAS EM MILÍMETRO E NÍVEIS EM METRO, EXCETO ONDE INDICADO.
- VERIFICAR MEDIDAS NA OBRA ANTES DA FABRICAÇÃO.
- PINTURA DE ACORDO COM ESPECIFICAÇÃO TÉCNICA.

DOCUMENTOS DE COMPLEMENTARES		DOCUMENTOS DE REFERÊNCIA	
Nº DOC.	DESCRIÇÃO	Nº DOC.	DESCRIÇÃO

REV.	T.E.	DESCRIÇÃO	DES.	PROJ.	VER.	APR.	DATA
02	E	LISTA DE MATERIAIS	R.M.	R.A.	R.O.	P.A.	01/08/2022
01	E	EXCLUSÃO DA LISTA PRELIMINAR DE MATERIAIS	R.M.	R.A.	R.O.	P.A.	22/07/2022
00	E	EMISSÃO INICIAL	R.M.	R.A.	R.O.	P.A.	21/07/2022

REVISÕES

T.E.	TIPO DE EMISSÃO	(A) PRELIMINAR	(B) PARA APROVAÇÃO	(C) PARA CONHECIMENTO	(D) PARA COTAÇÃO	(E) PARA CONSTRUÇÃO	(F) CONFORME COMPRADO	(G) CONFORME CONSTRUÍDO	(H) CANCELADO

LSE LABORATORIO DE SISTEMAS ESTRUTURAIS-LTDA

RESPONSÁVEL TÉCNICO
PEDRO AFONSO DE OLIVEIRA ALMEIDA
CREA: SP - 0601497603 - D

GOVERNO DO ESTADO DO PARÁ
SECRETARIA DE ESTADO DE TRANSPORTES

PROJETO EXECUTIVO
PRIMEIRA PONTE ESTAIADA SOBRE O FURO MAGUARI - ICOARACI - OUTEIRO

TÍTULO: CONSOLO GERBER PARA APOIO AP.5 - ELEVAÇÃO e CORTES

ESCALA: INDICADA	Nº CONTRATADA 0008-006-ReforçoAP5-RF-0009-R02	PLANTA 09
---------------------	--	--------------

ARQUIVO ELETRONICAMENTE PELA USUÁRIA: ANILISE ROCHA DUTRA PEREIRA (Laf. 11.453/2016) - Aut. - Assinatura: AC07689A17850.8877C1B80F16.43438982C00A.058F840308058C
Em 21/07/2023 12:20 (hora local) - Aut. - Assinatura: AC07689A17850.8877C1B80F16.43438982C00A.058F840308058C