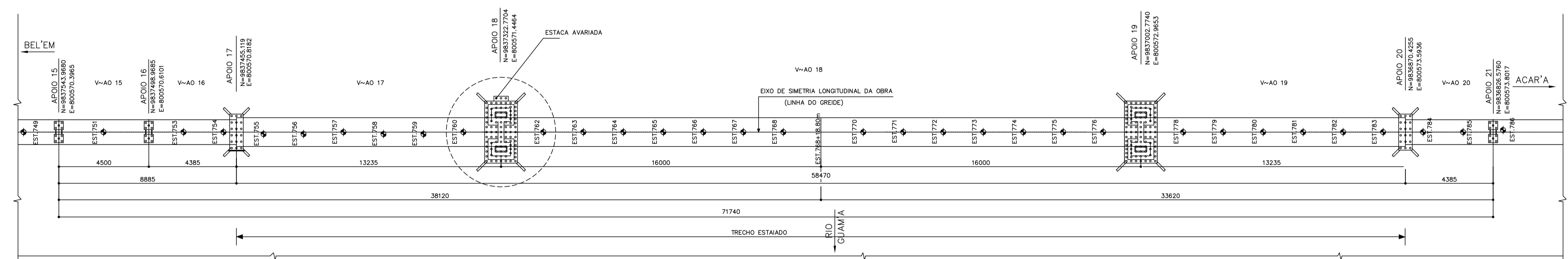
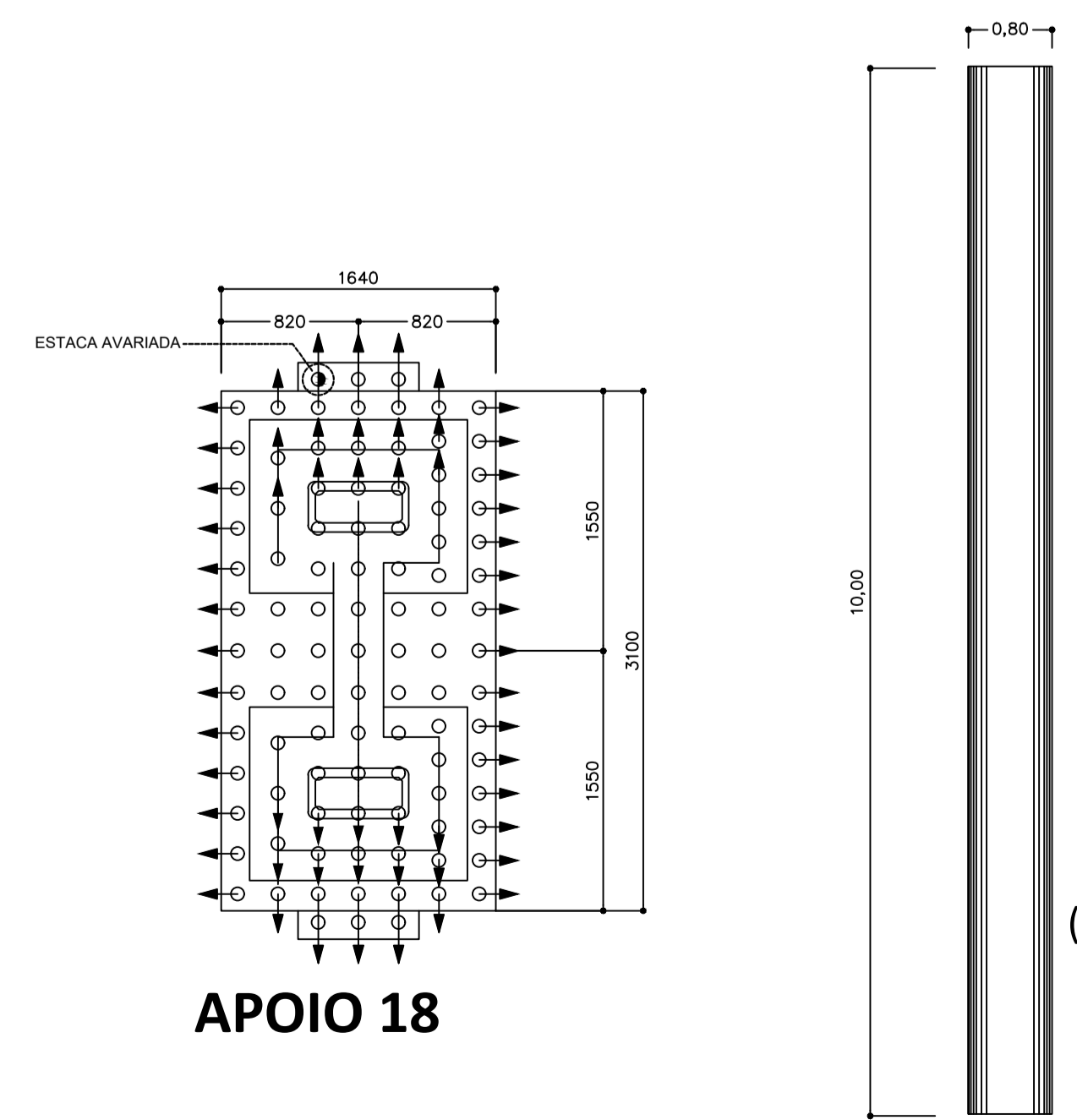
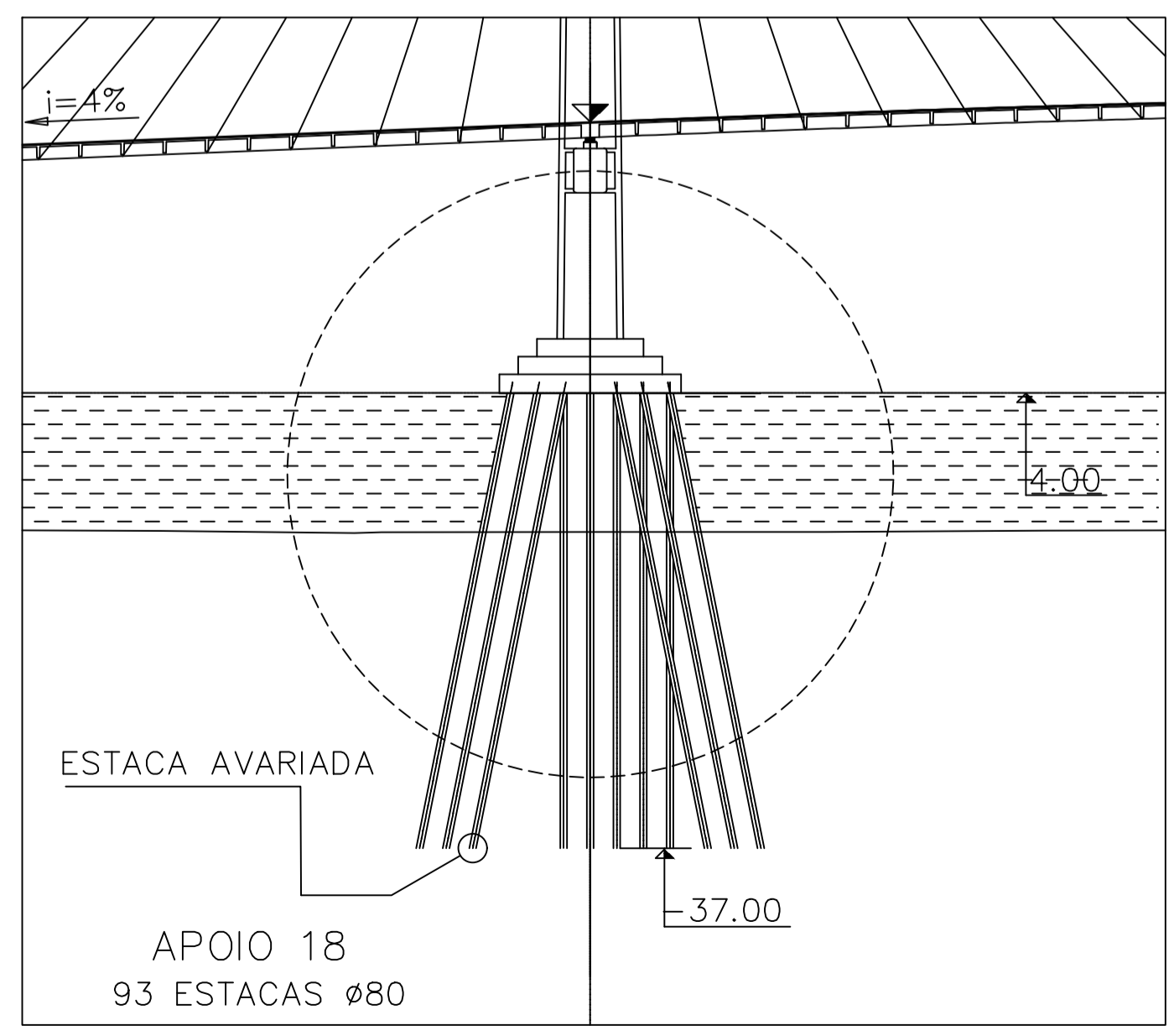


PERFIL LONGITUDINAL
ESC. 1:1000

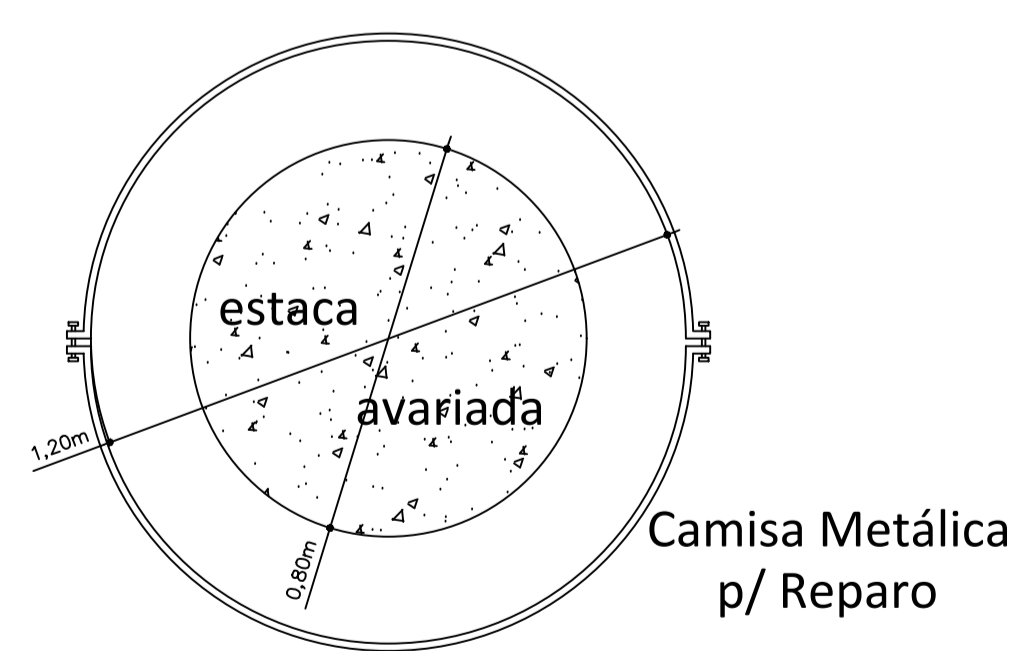


PLANTA DA INFRA-ESTRUTURA
ESC. 1:1000

- NOTA:
- 1) AS COORDENADAS DOS APOIOS REFEREM-SE AO PONTO FORMADO PELO CRUZAMENTO DO EIXO LONGITUDINAL DA OBRA COM O EIXO DOS BLOCOS.
 - 2) MEDIDAS EM CENTÍMETROS
 - 3) NÍVEIS EM METROS



Camisa Metálica Perdida
(demolir 100% do trecho avariado e implantar armadura complementar)



<p>GOVERNO DO ESTADO DO PARÁ SECRETARIA DE ESTADO DE TRANSPORTES DIRETORIA TÉCNICA DE TRANSPORTES</p>			
<p>REPARO E REFORÇO ESTRUTURAL DE 01 ESTACA DA PONTE SOBRE O RIO GUAMÁ</p>			
<p>DIMENSÕES (360,00 x 10,00m) x 10,00m</p>	<p>LOCAL PONTE SOBRE O RIO GUAMÁ, PA-483 - ALÇA VIÁRIA,</p>	<p>CONTEÚDO PLANTAS ESQUEMÁTICAS: BLOCOS MAIORES - APOIOS 18 e 19 BLOCOS MENORES - APOIOS 17 e 20 PLANTA PERFIL LONGITUDINAL PLANTA BAIXA DE LOCAÇÃO DETALHES CONSTRUTIVOS</p>	<p>ESCALA INDICADAS</p>
<p>DATA MAIO/2023</p>	<p>REGIÃO METROPOLITANA DE BELÉM MUNICÍPIO DE MARITUBA - PARÁ</p>	<p>PRONCHA</p>	<p>SIT. ATUAL ÚNICA</p>
<p>VERSÃO V-01</p>	<p>TECNICO RESPONSÁVEL</p>		
<p>OPER. CAD LEONARDO MOURA</p>			