

VISTA SUPERIOR

- ESCALA: 1 / 75

NOTA:

OS PARAFUSOS SERÃO DE DIÂMETRO MÍNIMO DE 5/8" COM COMPRIMENTO VARIÁVEL DE MANEIRA A PROPORCIONAR BOA FIXAÇÃO DAS PEÇAS.



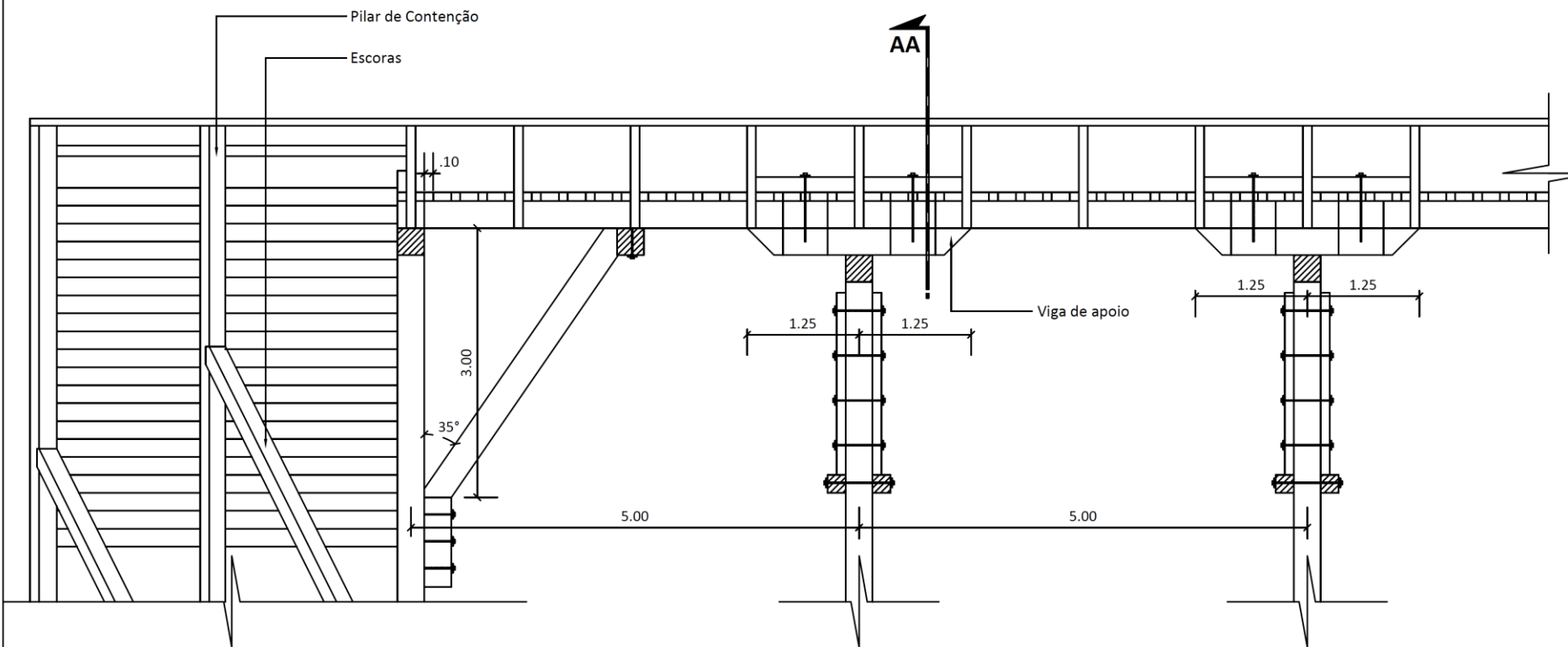
GOVERNO DO ESTADO DO PARÁ
SECRETARIA DE ESTADO DE TRANSPORTES
DIRETORIA TÉCNICA



PROJETO BÁSICO PADRÃO SETRAN

PONTE EM MADEIRA DE LEI

DIMENSÕES	CONTEÚDO		ESCALA	INDICADAS
DATA	VISTA SUPERIOR		PRANCHA	
VERSÃO			<input type="checkbox"/> LIBERADO PARA EMISSÃO <input type="checkbox"/> LIBERADO COM COMENTÁRIOS <input type="checkbox"/> NÃO LIBERADO	TÉCNICO RESPONSÁVEL
OPER. CAD	V-01		DATA:	
			P.BÁSICO 01/06	



VISTA LATERAL

- ESCALA: 1 / 75

NOTA:

OS PARAFUSOS SERÃO DE DIÂMETRO MÍNIMO DE 5/8" COM COMPRIMENTO VARIÁVEL DE MANEIRA A PROPORCIONAR BOA FIXAÇÃO DAS PEÇAS.



GOVERNO DO ESTADO DO PARÁ
SECRETARIA DE ESTADO DE TRANSPORTES
DIRETORIA TÉCNICA DE TRANSPORTES



PROJETO BÁSICO PADRÃO SETRAN

PONTE EM MADEIRA DE LEI

DIMENSÕES

CONTEÚDO

VISTA LATERAL

ESCALA INDICADAS

DATA

PRANCHA

VERSÃO

V-01

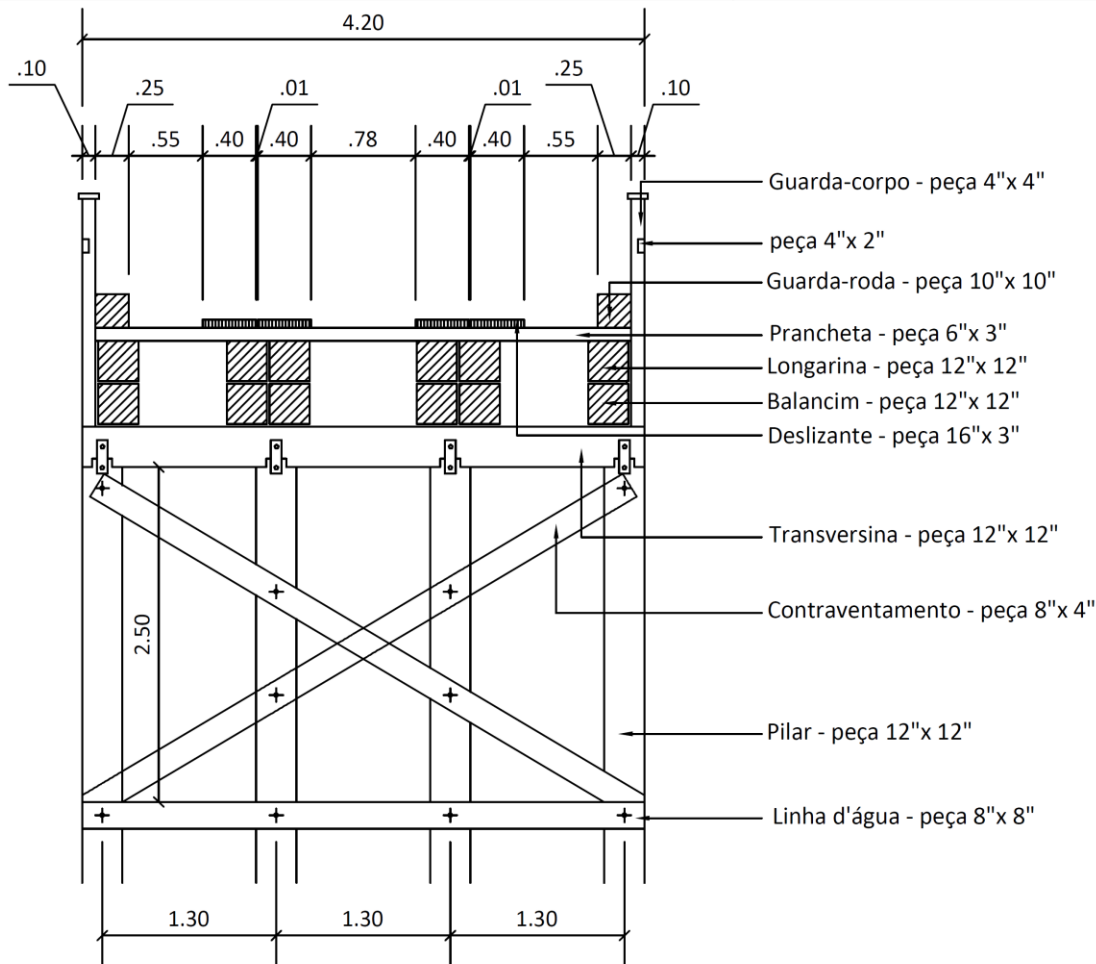
- LIBERADO PARA EMISSÃO
 LIBERADO COM COMENTÁRIOS
 NÃO LIBERADO

TÉCNICO RESPONSÁVEL

DATA:

P.BÁSICO

02/06



SECÇÃO AA

- ESCALA: 1 / 75

NOTA:

OS PARAFUSOS SERÃO DE DIÂMETRO MÍNIMO DE 5/8" COM COMPRIMENTO VARIÁVEL DE MANEIRA A PROPORCIONAR BOA FIXAÇÃO DAS PEÇAS.



GOVERNO DO ESTADO DO PARÁ
SECRETARIA DE ESTADO DE TRANSPORTES
DIRETORIA TÉCNICA DE TRANSPORTES



PROJETO BÁSICO PADRÃO SETRAN

PONTE EM MADEIRA DE LEI

DIMENSÕES

CONTEÚDO

SECÇÃO AA

ESCALA INDICADAS

DATA

PRANCHA

VERSÃO

V-01

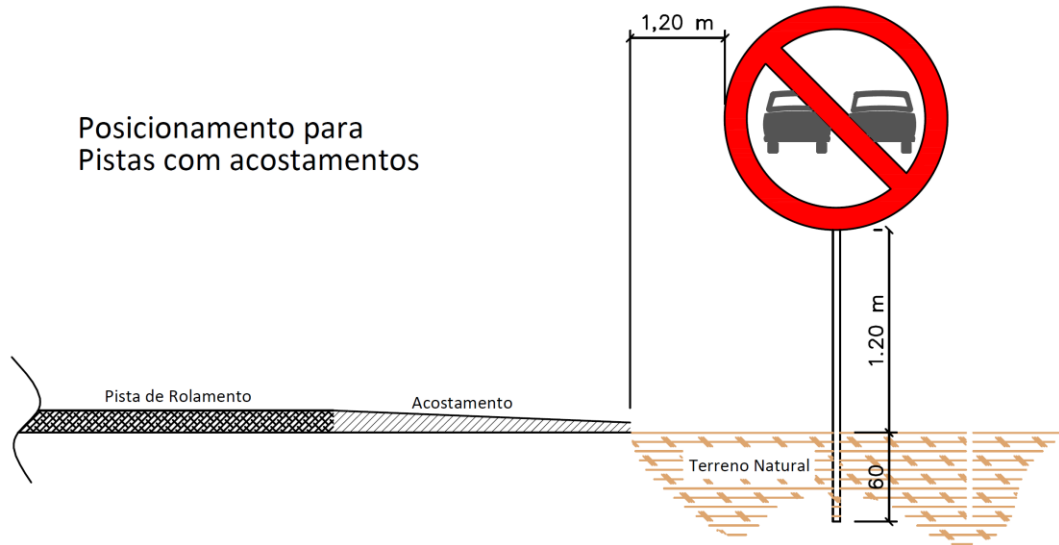
- LIBERADO PARA EMISSÃO
 LIBERADO COM COMENTÁRIOS
 NÃO LIBERADO

TÉCNICO RESPONSÁVEL

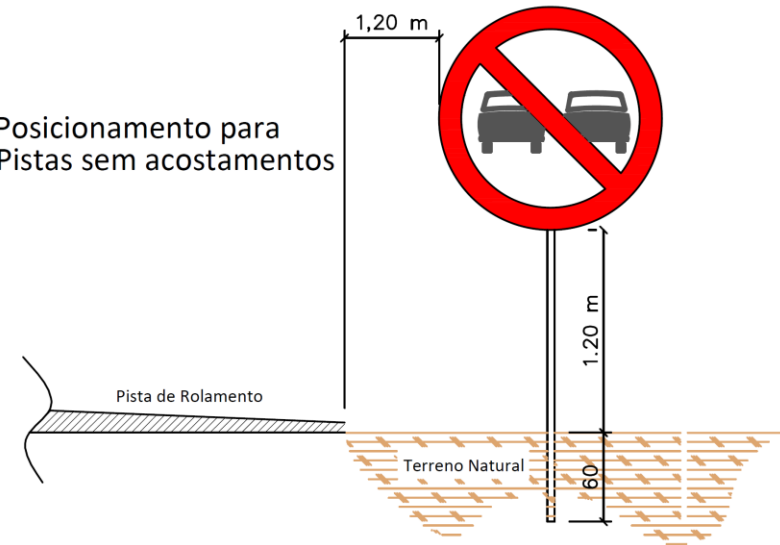
DATA:

P.BÁSICO
03/06

Posicionamento para
Pistas com acostamentos



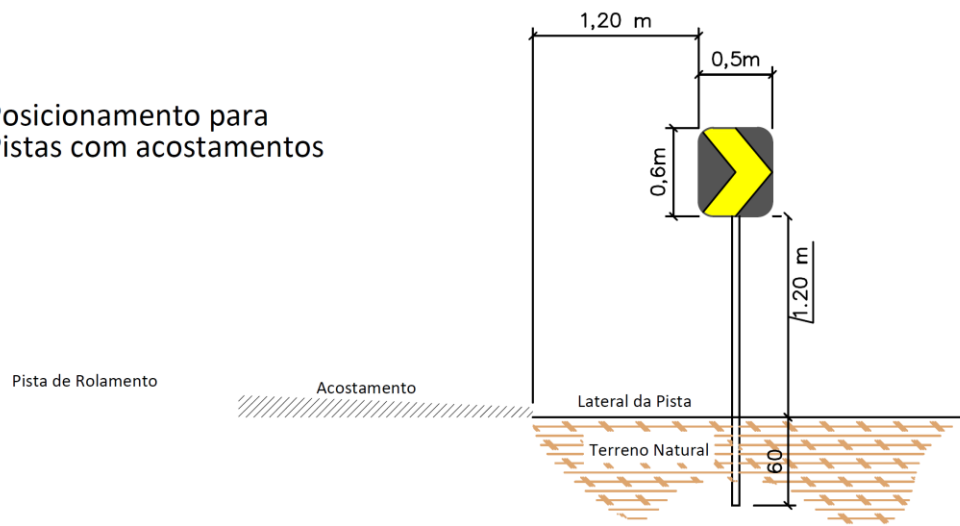
Posicionamento para
Pistas sem acostamentos



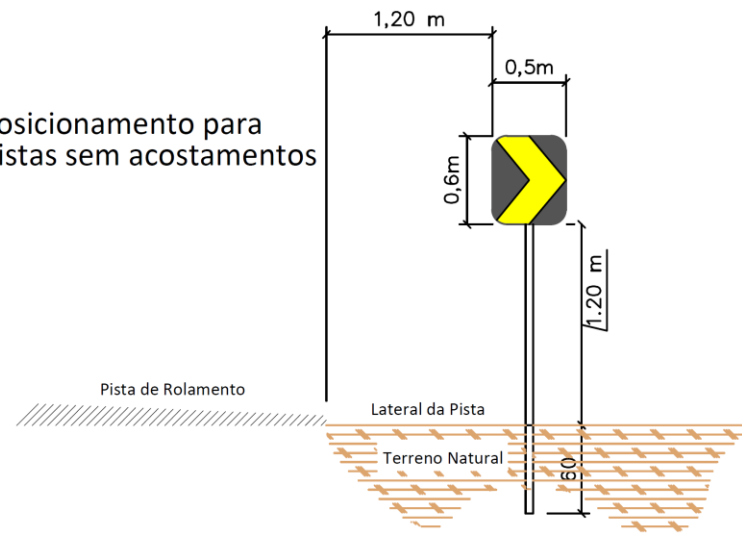
Especificação da Placa: $\varnothing = 80$ cm, Fundo branco, Tarja e Orla vermelha, Carros pretos, Película Refletiva, Quantidade = 2,00und

	GOVERNO DO ESTADO DO PARÁ SECRETARIA DE ESTADO DE TRANSPORTES DIRETORIA TÉCNICA DE TRANSPORTES		
	PROJETO BÁSICO PADRÃO SETRAN	PONTE EM MADEIRA DE LEI	
DIMENSÕES	Sinalização Vertical Placas de Proibida Ultrapassagem		ESCALA INDICADAS
DATA			PRANCHA
VERSÃO V-01	<input type="checkbox"/> LIBERADO PARA EMISSÃO <input type="checkbox"/> LIBERADO COM COMENTÁRIOS <input type="checkbox"/> NÃO LIBERADO	TÉCNICO RESPONSÁVEL	P.BÁSICO 04/06
OPER. CAD		DATA:	

Posicionamento para
Pistas com acostamentos



Posicionamento para
Pistas sem acostamentos



Especificações técnicas: Fundo preto, Seta amarela, Película Refletiva, Quantidade = 16,00und



GOVERNO DO ESTADO DO PARÁ
SECRETARIA DE ESTADO DE TRANSPORTES
DIRETORIA TÉCNICA DE TRANSPORTES



PROJETO BÁSICO PADRÃO SETRAN

PONTE EM MADEIRA DE LEI

DIMENSÕES

CONTEÚDO

Sinalização Vertical
Placas de Marcador de Alinhamento

ESCALA
INDICADAS

DATA

FRANCHA

VERSÃO
V-01

- LIBERADO PARA EMISSÃO
 LIBERADO COM COMENTÁRIOS
 NÃO LIBERADO

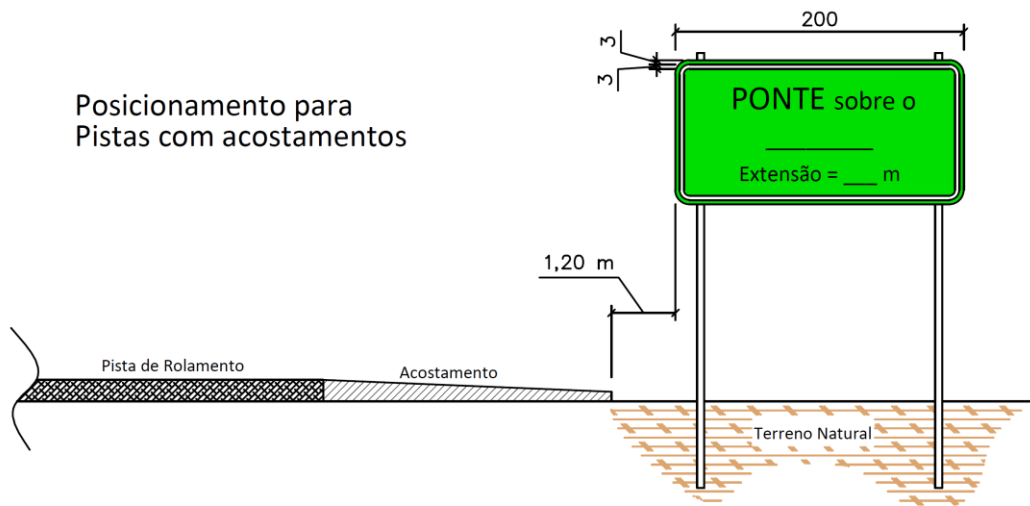
TÉCNICO RESPONSÁVEL

DATA:

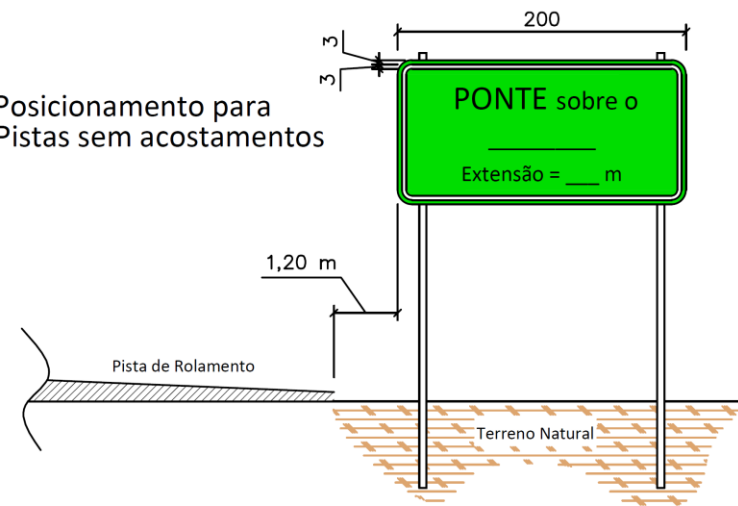
P.BÁSICO

05/06

Posicionamento para
Pistas com acostamentos



Posicionamento para
Pistas sem acostamentos



Especificações: Fundo verde, Letras brancas, Quantidade = 02

	GOVERNO DO ESTADO DO PARÁ SECRETARIA DE ESTADO DE TRANSPORTES DIRETORIA TÉCNICA DE TRANSPORTES		
	PROJETO BÁSICO PADRÃO SETRAN	PONTE EM MADEIRA DE LEI	
DIMENSÕES	Sinalização Vertical		ESCALA INDICADAS
DATA	PLACA DE INDICAÇÃO (nome do Curso d'água)		PRANCHA
VERSÃO V-01	<input type="checkbox"/> LIBERADO PARA EMISSÃO	TÉCNICO RESPONSÁVEL	P.BÁSICO
OPER. CAD	<input type="checkbox"/> LIBERADO COM COMENTÁRIOS	DATA:	06/06
	<input type="checkbox"/> NÃO LIBERADO		