



VISTA SUPERIOR

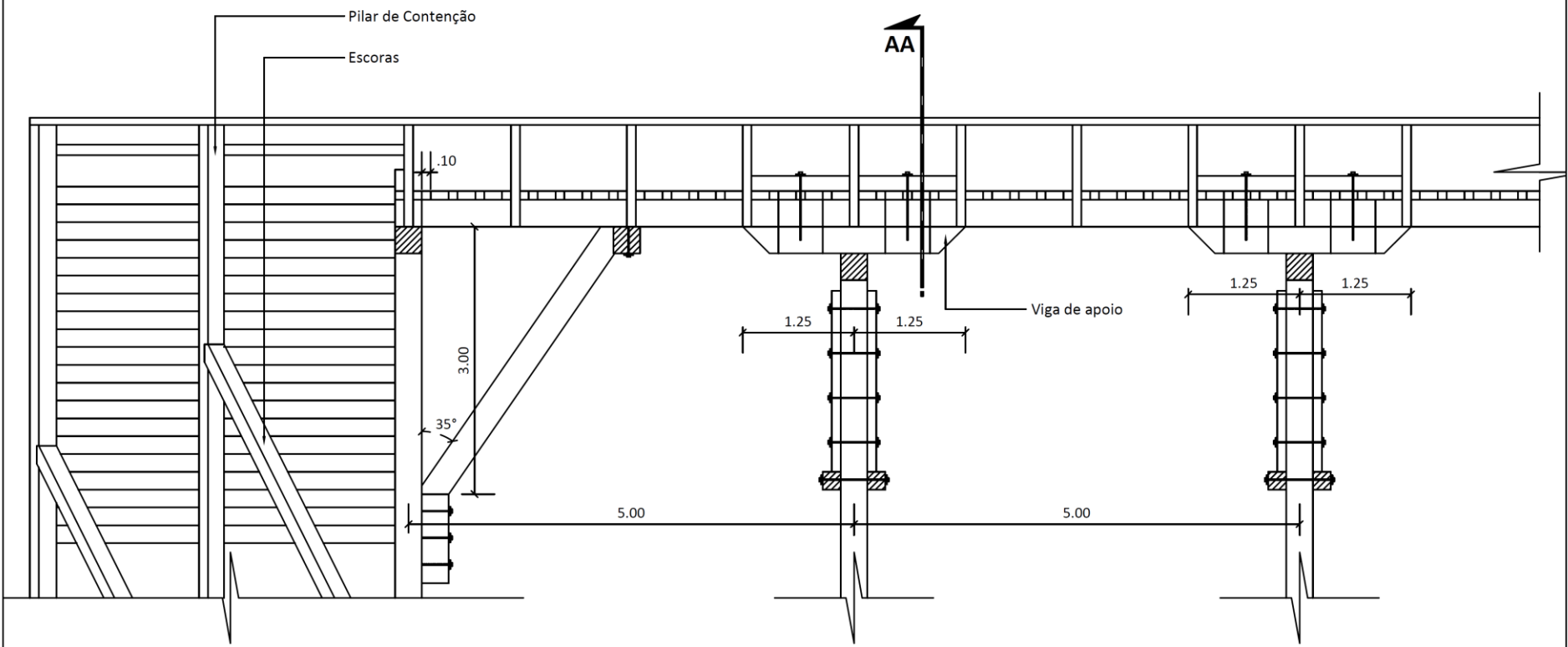
- ESCALA: 1 / 75

NOTA:

OS PARAFUSOS SERÃO DE DIÂMETRO MÍNIMO DE 5/8" COM COMPRIMENTO VARIÁVEL DE MANEIRA A PROPORCIONAR BOA FIXAÇÃO DAS PEÇAS.

| | | | | |
|---|--|--|--------------------------------|---|
|  | | GOVERNO DO ESTADO DO PARÁ SECRETARIA DE ESTADO DE TRANSPORTES DIRETORIA TÉCNICA | |  |
| | | PROJETO BÁSICO PADRÃO SETRAN | PONTE EM MADEIRA DE LEI | |
| DIMENSÕES | CONTEÚDO | | | ESCALA |
| DATA | VISTA SUPERIOR | | | INDICADAS |
| VERSÃO | TÉCNICO RESPONSÁVEL | | | PRANCHA |
| OPER. CAD | DATA: | | | P.BÁSICO 01/06 |
| | <input type="checkbox"/> LIBERADO PARA EMISSÃO <input type="checkbox"/> LIBERADO COM COMENTÁRIOS <input type="checkbox"/> NÃO LIBERADO | | | |



F - A4

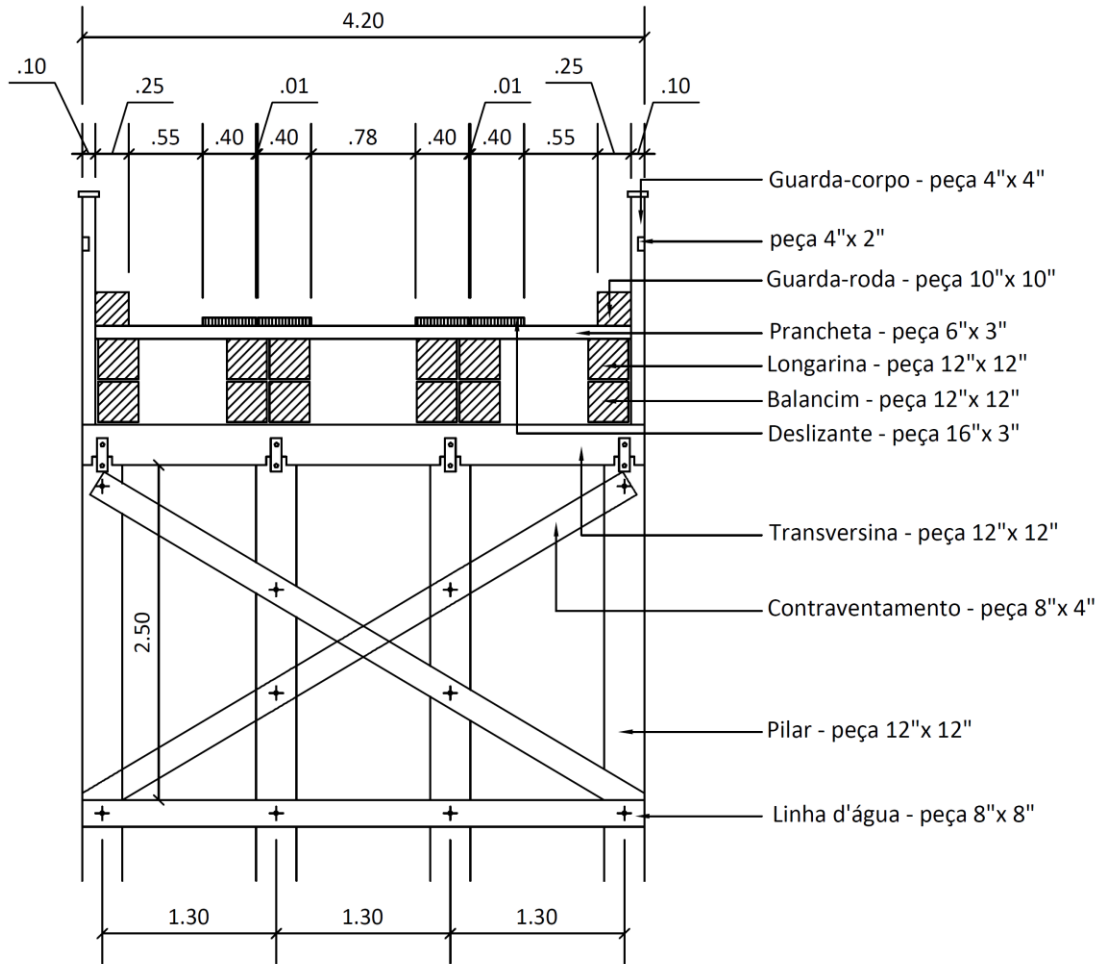


VISTA LATERAL
 - ESCALA: 1 / 75

NOTA:

OS PARAFUSOS SERÃO DE DIÂMETRO MÍNIMO DE 5/8" COM COMPRIMENTO VARIÁVEL DE MANEIRA A PROPORCIONAR BOA FIXAÇÃO DAS PEÇAS.

| | | | | |
|---|--|--|------------------------------|---|
|  | | GOVERNO DO ESTADO DO PARÁ SECRETARIA DE ESTADO DE TRANSPORTES DIRETORIA TÉCNICA DE TRANSPORTES | |  |
| | | PROJETO BÁSICO PADRÃO SETRAN | PONTE EM MADEIRA DE LEI | |
| DIMENSÕES | CONTEÚDO VISTA LATERAL | | | ESCALA INDICADAS |
| DATA | | | | PRANCHA |
| VERSÃO V-01 | <input type="checkbox"/> LIBERADO PARA EMISSÃO <input type="checkbox"/> LIBERADO COM COMENTÁRIOS <input type="checkbox"/> NÃO LIBERADO | | TÉCNICO RESPONSÁVEL _____ | P.BÁSICO 02/06 |
| OPER. CAD | DATA: _____ | | | |



SECÇÃO AA

- ESCALA: 1 / 75

NOTA:

OS PARAFUSOS SERÃO DE DIÂMETRO MÍNIMO DE 5/8" COM COMPRIMENTO VARIÁVEL DE MANEIRA A PROPORCIONAR BOA FIXAÇÃO DAS PEÇAS.



GOVERNO DO ESTADO DO PARÁ
SECRETARIA DE ESTADO DE TRANSPORTES
DIRETORIA TÉCNICA DE TRANSPORTES



PROJETO BÁSICO PADRÃO SETRAN

PONTE EM MADEIRA DE LEI

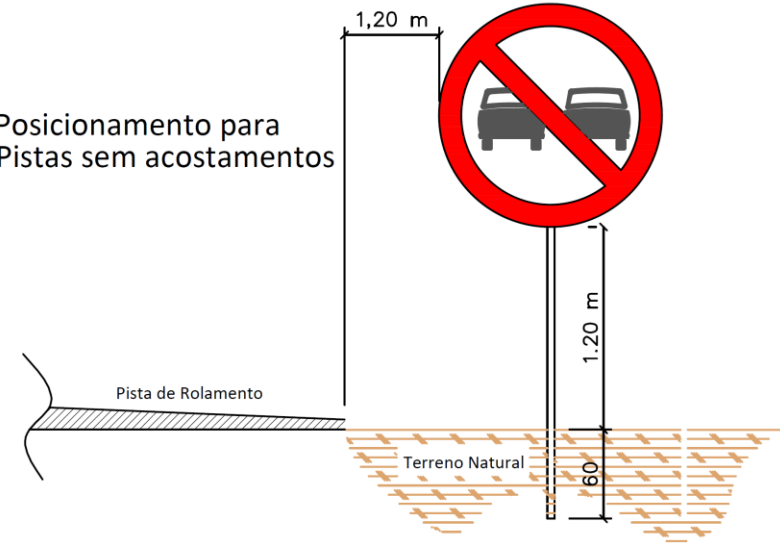
SETRAN

| | | | | |
|-----------|------------------|--|--|---------------------|
| DIMENSÕES | CONTEÚDO | | ESCALA | INDICADAS |
| DATA | SECÇÃO AA | | PRANCHA | |
| VERSÃO | | | <input type="checkbox"/> LIBERADO PARA EMISSÃO <input type="checkbox"/> LIBERADO COM COMENTÁRIOS <input type="checkbox"/> NÃO LIBERADO | TÉCNICO RESPONSÁVEL |
| OPER. CAD | | | DATA: | |
| | | | P.BÁSICO | 03/06 |

Posicionamento para
Pistas com acostamentos



Posicionamento para
Pistas sem acostamentos

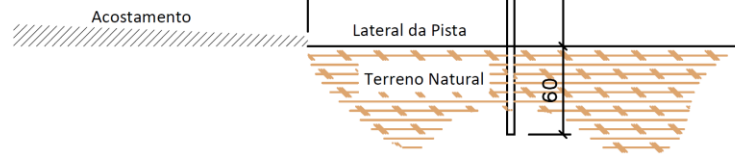


Especificação da Placa: $\varnothing = 80$ cm, Fundo branco, Tarja e Orla vermelha, Carros pretos, Película Refletiva, Quantidade = 2,00und

| | | | |
|----------------|--|------------------------------|---------------------------------|
| | GOVERNO DO ESTADO DO PARÁ SECRETARIA DE ESTADO DE TRANSPORTES DIRETORIA TÉCNICA DE TRANSPORTES | | |
| | PROJETO BÁSICO PADRÃO SETRAN | PONTE EM MADEIRA DE LEI | |
| DIMENSÕES | Sinalização Vertical Placas de Proibida Ultrapassagem | | ESCALA INDICADAS |
| DATA | | | PRANCHA |
| VERSÃO V-01 | <input type="checkbox"/> LIBERADO PARA EMISSÃO <input type="checkbox"/> LIBERADO COM COMENTÁRIOS <input type="checkbox"/> NÃO LIBERADO | TÉCNICO RESPONSÁVEL _____ | P.BÁSICO 04/06 |
| OPER. CAD | DATA: _____ | | |

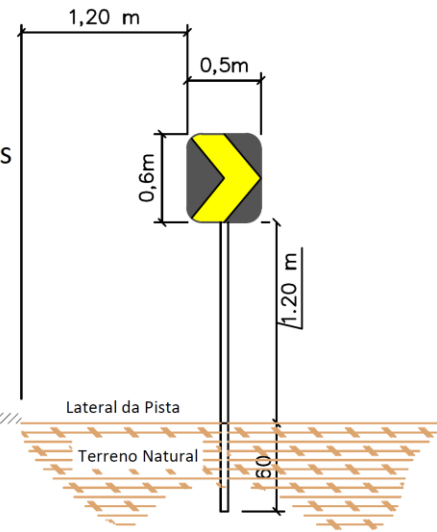
Posicionamento para
Pistas com acostamentos

Pista de Rolamento



Posicionamento para
Pistas sem acostamentos

Pista de Rolamento



Especificações técnicas: Fundo preto, Seta amarela, Película Refletiva, Quantidade = 16,00und



GOVERNO DO ESTADO DO PARÁ
SECRETARIA DE ESTADO DE TRANSPORTES
DIRETORIA TÉCNICA DE TRANSPORTES

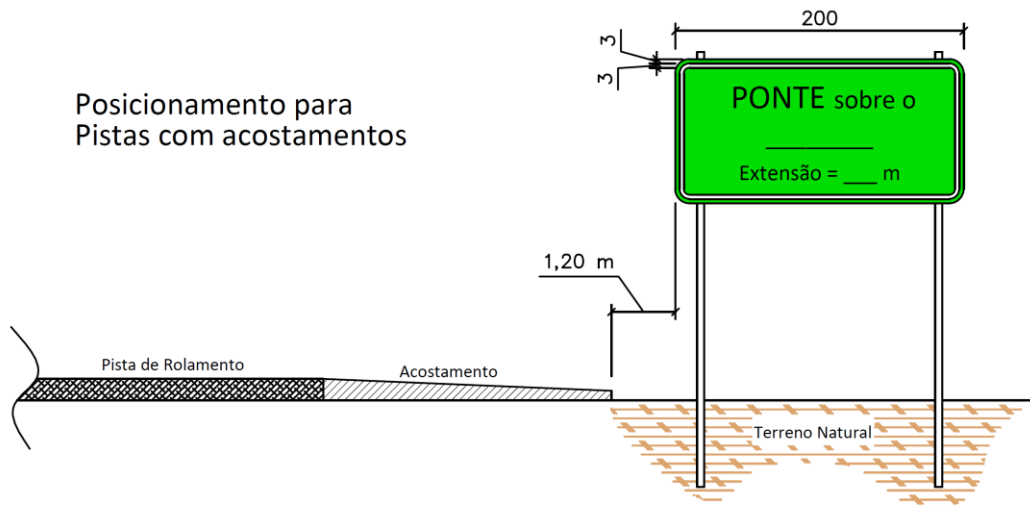


PROJETO BÁSICO PADRÃO SETRAN

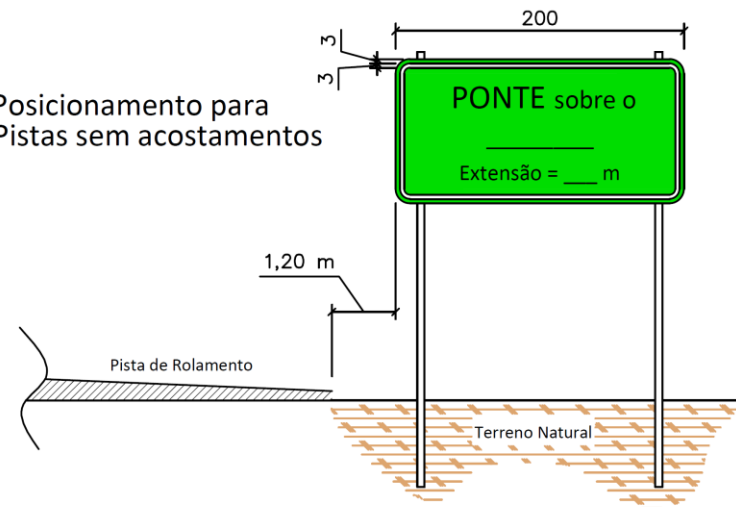
PONTE EM MADEIRA DE LEI

| | | | |
|-----------|--|-------|--|
| DIMENSÕES | CONTEÚDO | | ESCALA |
| DATA | <p align="center">Sinalização Vertical Placas de Marcador de Alinhamento</p> | | INDICADAS |
| VERSÃO | | | <input type="checkbox"/> LIBERADO PARA EMISSÃO <input type="checkbox"/> LIBERADO COM COMENTÁRIOS <input type="checkbox"/> NÃO LIBERADO |
| OPER. CAD | TÉCNICO RESPONSÁVEL | DATA: | <p align="center">P.BÁSICO 05/06</p> |

Posicionamento para
Pistas com acostamentos



Posicionamento para
Pistas sem acostamentos



Especificações: Fundo verde, Letras brancas, Quantidade = 02

| | | | |
|----------------|--|------------------------------|---------------------------------|
| | GOVERNO DO ESTADO DO PARÁ SECRETARIA DE ESTADO DE TRANSPORTES DIRETORIA TÉCNICA DE TRANSPORTES | | |
| | PROJETO BÁSICO PADRÃO SETRAN | PONTE EM MADEIRA DE LEI | |
| DIMENSÕES | Sinalização Vertical | | ESCALA INDICADAS |
| DATA | PLACA DE INDICAÇÃO (nome do Curso d'água) | | PRANCHA |
| VERSÃO V-01 | <input type="checkbox"/> LIBERADO PARA EMISSÃO <input type="checkbox"/> LIBERADO COM COMENTÁRIOS <input type="checkbox"/> NÃO LIBERADO | TÉCNICO RESPONSÁVEL _____ | P.BÁSICO 06/06 |
| OPER. CAD | DATA: _____ | | |

F - A4